

**АВТОМАТИЧЕСКОЕ  
УПРАВЛЕНИЕ  
РОЛЛЕТНЫМИ  
СИСТЕМАМИ ALUTECH**

**ALUTECH**

A hand holding a smartphone in a modern interior setting. The background shows a living room with a large window, a chandelier, and a doorway. The entire image has a red overlay.



**ALU**

Технические параметры электроприводов <b>ALUTECH</b> .....	2
Система <b>ALUTECH Smart</b> .....	4
Электроприводы для роллет <b>ALUTECH</b> .....	10
Устройства управления <b>ALUTECH</b> .....	22
Устройства управления <b>NERO</b> .....	32
Аксессуары для автоматики <b>ALUTECH</b> .....	46
Выбор автоматики для роллетных систем .....	54
Схемы подключения автоматики <b>ALUTECH</b> .....	56
Схемы подключения автоматики <b>NERO</b> .....	62
Алфавитный указатель .....	74

# TECHN



# ТЕХНИЧЕСКИЕ ПАРАМЕТРЫ

## электроприводов ALUTECH

Характеристики		Серии внутривальных электроприводов ALUTECH				
		Без радио			Со встроенным радиоприемником	
		AM0	AM1	AM2	AM0/R	AM1/R
Технические характеристики	Вал Ø, мм	35	45	59	35	45
	Крутящий момент, Нм	6–10	10–50	60–120	6–10	10–50
	Скорость, об./мин	17/28	12/13/15	9/12/15	17/28	12/15
Основной функционал	Механическая система концевых выключателей	+	+	+	+	+
	Электронная система концевых выключателей					
	Автоматическая настройка конечных положений					
	Механизм аварийного ручного управления (NHK)					
	Встроенный радиоприемник				+	+
	Возможность подключения внешнего радиоприемника	+	+	+		
	Возможность подключения проводных выключателей	+	+	+		
Дополнительный функционал	Обнаружение препятствий					
	Защита от примерзания					
	Пользовательское положение полотна					
	ALUTECH Smart <sup>1,2</sup>					
	Протокол Zigbee <sup>1</sup>					
	Обратная связь <sup>1</sup>					
	Сценарное и голосовое управление <sup>1</sup>					

<sup>1</sup> При условии подключения модуля Zigbee ZB-Sm.

<sup>2</sup> Управление с помощью мобильного приложения.

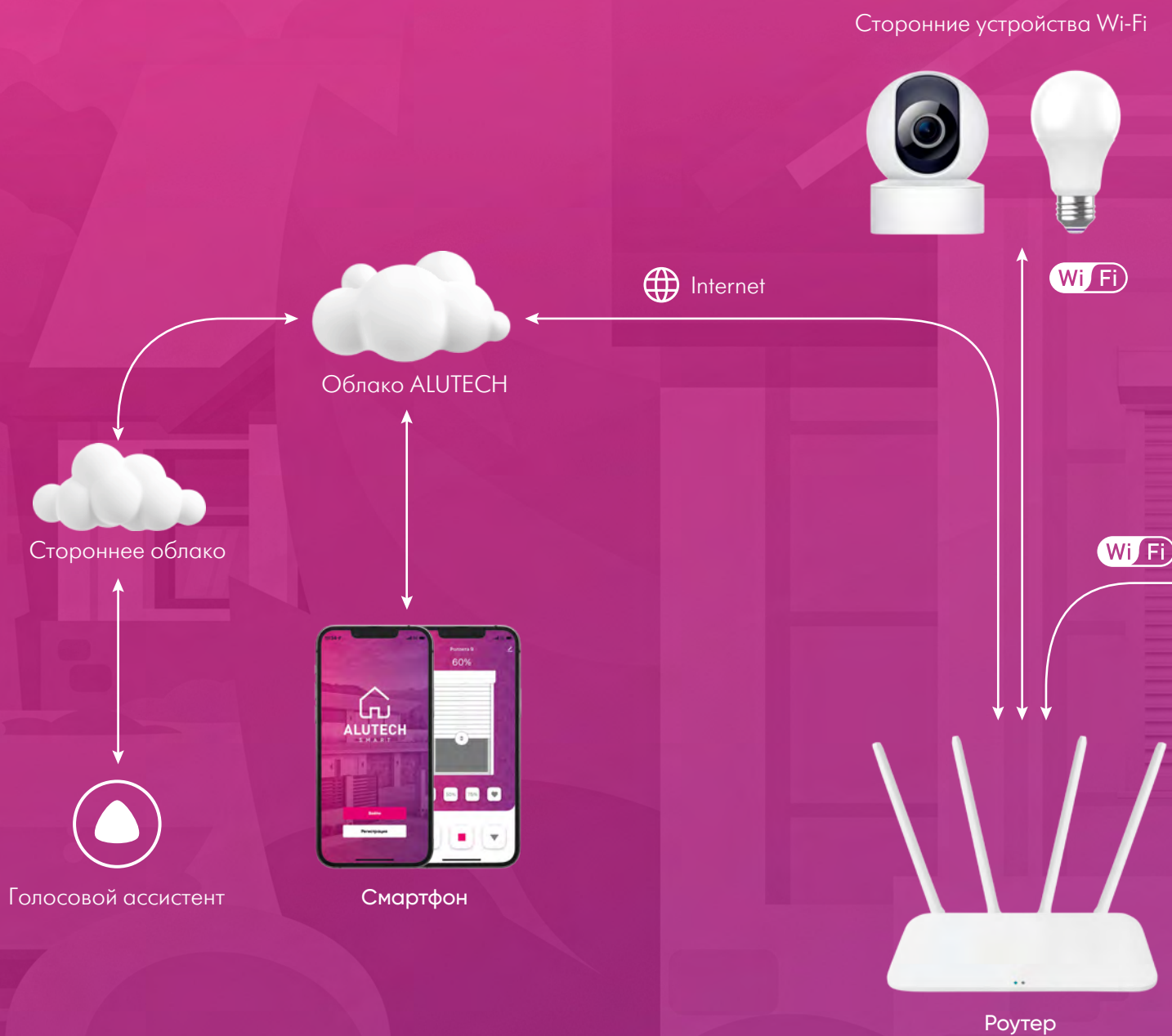
Серии внутривальных электроприводов ALUTECH

С аварийным ручным управлением (NHK)				С радио и NHK	Интеллектуальные		
AM1-PP	AM2-PP	AM3-PP	AM4-PP	AM1-PP/R	AM1/RS	AM0/R-Sm	AM1/R-Sm
45	59	64	92	45	45	35	45
20–50	60–120	160	300	20–50	10–20	6–10	10–30
12/15	9/12/15	7	9	12/15	15	19/28	13
+	+	+	+	+			
					+	+	+
					+		
+	+	+	+	+			
				+	+	+	+
+	+	+	+				
+	+	+	+		+	+ <sup>1</sup>	+ <sup>1</sup>
					+		
					+		
					+	+	+
						+	+
						+	+
						+	+
						+	+



# УМНОЕ УПРАВЛЕНИЕ РОЛЛЕТАМИ

ALUTECH Smart — это современная система умного управления роллетами, воротами и другими совместимыми устройствами со смартфона, пульта или с помощью голосового ассистента Алиса.





**МНОГООБРАЗИЕ  
ВАРИАНТОВ  
УПРАВЛЕНИЯ**



**ГИБКИЕ  
СЦЕНАРИИ**



**КОНТРОЛЬ  
ИЗ ЛЮБОЙ ТОЧКИ  
МИРА**



**ПЕРЕДАЧА  
ПРАВ ДОСТУПА**



**ОБРАТНАЯ  
СВЯЗЬ**

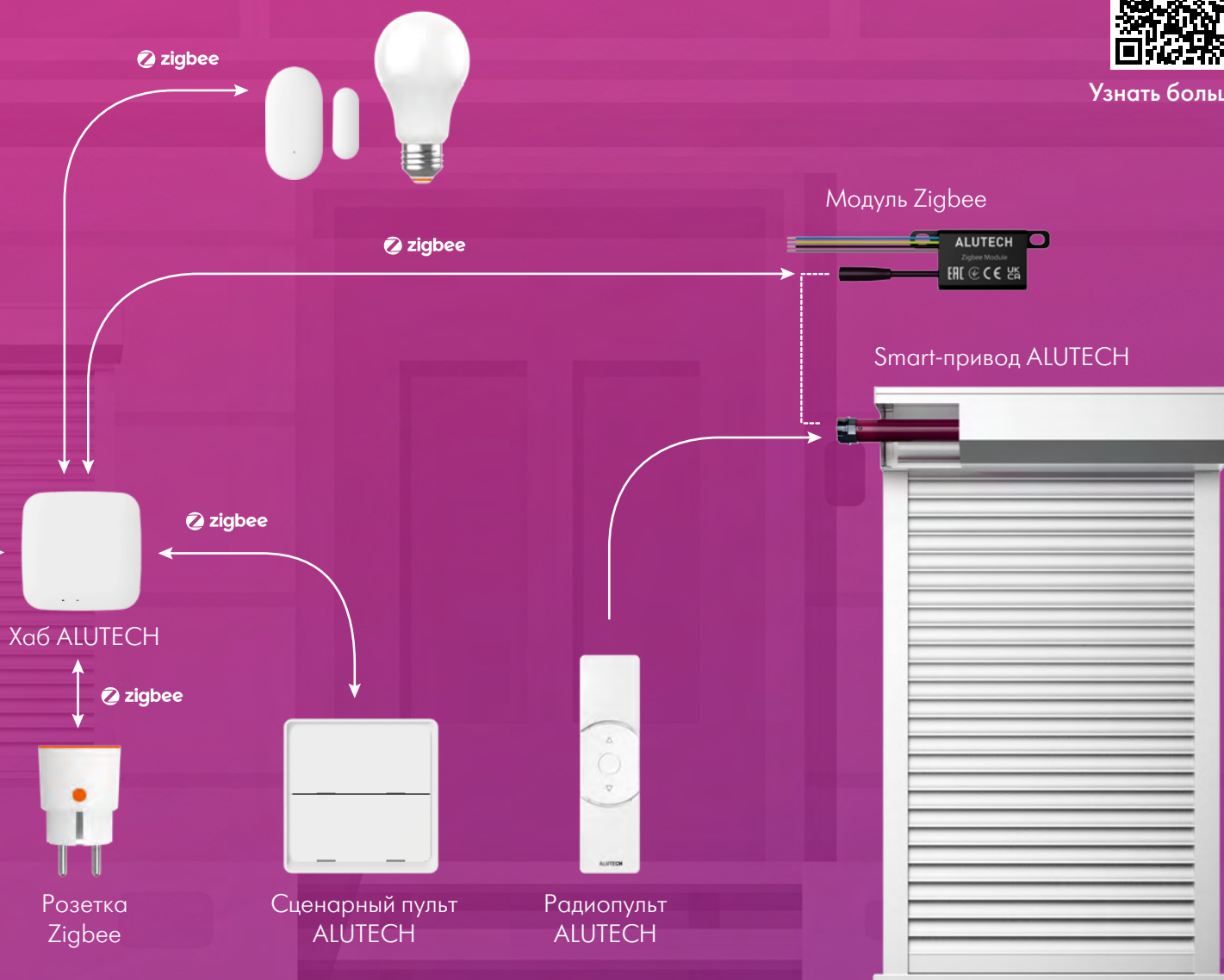


**МАСШТАБИРОВАНИЕ  
СИСТЕМЫ**

Сторонние устройства Zigbee



Узнать больше



# AM0/R-Sm



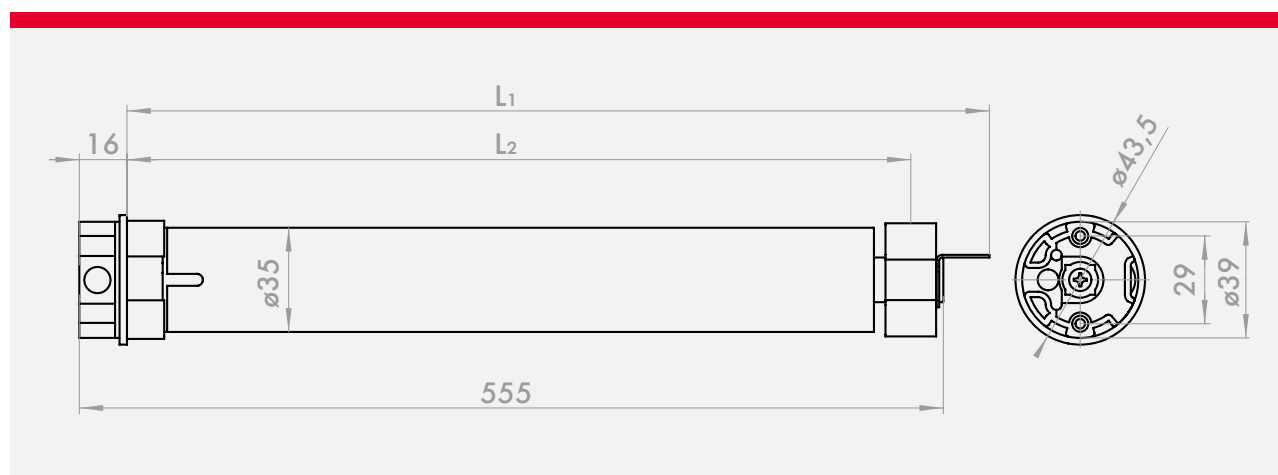
**Внутривальный электропривод со встроенным радиоприемником, электронной системой концевых выключателей и поддержкой ALUTECH Smart**

Для октагональных валов 40 мм: RT40×0,5 и RT40×0,6  
В комплекте крепление и адаптер под октагональные валы RT40

Питающее напряжение в сети ..... 220/230 В  
Частота тока ..... 50 Гц  
Степень защиты ..... IP44  
Непрерывное время работы ..... 4 мин

**Дополнительный функционал<sup>1</sup>**

- управление с помощью смартфона
- обратная связь (контроль положения полотна)
- поддержка Zigbee и Matter
- голосовое и сценарное управление
- установка пользовательского положения полотна



Артикул	Код	Крутящий момент, Н·м	Частота вращения, об./мин	Макс. кол-во оборотов вала	Мощность, Вт	Сила тока, А	Вес, кг	Длина L1/L2, мм
<b>AM0/06-28R-Sm</b>	349001000	6	28	∞	155	0,68	1,40	554/528
<b>AM0/10-19R-Sm</b>	349002000	10	19	∞	155	0,68	1,40	554/528

<sup>1</sup> При установке модуля Zigbee ZB-Sm.



# AM1/R-Sm



**Внутривальный электропривод со встроенным радиоприемником, электронной системой концевых выключателей и поддержкой ALUTECH Smart**

Для октагональных валов 60 мм: RT60×0,6 и RT60×0,8

В комплекте крепление и адаптер под октагональные валы RT60

Питающее напряжение в сети ..... 220/230 В

Частота тока ..... 50 Гц

Степень защиты ..... IP44

Непрерывное время работы ..... 4 мин

**Дополнительный функционал<sup>1</sup>**

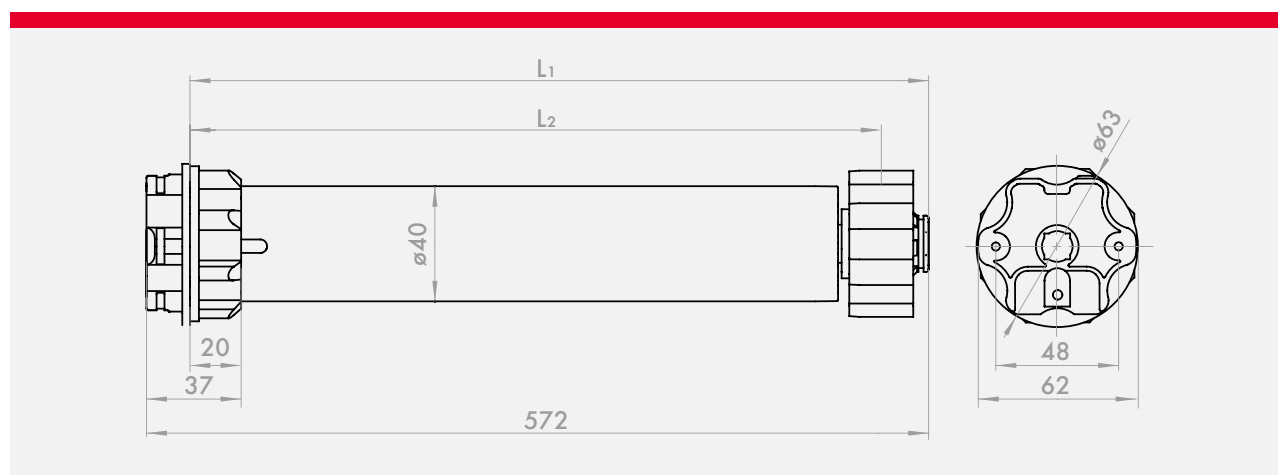
управление с помощью смартфона

обратная связь  
(контроль положения полотна)

поддержка Zigbee и Matter

голосовое и сценарное управление

установка пользовательского  
положения полотна



Артикул	Код	Крутящий момент, Н·м	Частота вращения, об./мин	Макс. кол-во оборотов вала	Мощность, Вт	Сила тока, А	Вес, кг	Длина L1/L2, мм
<b>AM1/10-13R-Sm</b>	349003000	10	13	∞	136	0,60	2,30	555/536
<b>AM1/20-13R-Sm</b>	349004000	20	13	∞	155	0,68	2,35	555/536
<b>AM1/30-13R-Sm</b>	349005000	30	13	∞	203	0,84	2,45	555/536

<sup>1</sup> При установке модуля Zigbee ZB-Sm.

# ZB-Sm

Код 339001000



## Модуль Zigbee

Позволяет добавить умный привод ALUTECH в сеть Zigbee и управлять им через интернет с помощью мобильного приложения ALUTECH Smart, голосовых ассистентов, умных пультов и других интерфейсов

Работает с Алисой



Параметры сети Zigbee	2,400-2,483 ГГц
Напряжение питания, DC	5 В
Мощность передачи (до)	+19 dBm
Потребляемый ток	50 мА
Дальность действия	≤30 м
Степень защиты корпуса	IP65
Диапазон рабочих температур	-20...+50 °С
Вес	25 г
Размеры	30×13×65 мм

# HW-Sm

Код 339002000



## Хаб беспроводной

Центральное связующее устройство системы ALUTECH Smart. Хаб создает сеть Zigbee, позволяет добавить в нее умные роллеты и другие совместимые устройства, а также организует их совместную работу



Количество подключаемых устройств	25
Параметры сети Zigbee	2,400-2,483 ГГц
Параметры сети Wi-Fi	2,4 ГГц, 802.11b/g/n
Напряжение питания, DC	5 В
Мощность передачи (до)	+19 dBm
Потребляемый ток	макс. 1 А
Степень защиты корпуса	IP20
Диапазон рабочих температур	-10...+55 °С
Вес	35 г
Размеры	65×65×13 мм

# AT4-Sm

Код 339003000

## Пульт сценарный

Позволяет запустить различные сценарии работы исполнительных устройств. Настройка сценариев осуществляется в приложении ALUTECH Smart

Параметры сети Zigbee	2,400-2,483 ГГц
Мощность сигнала	<10 мВт
Дальность действия	≤25 м
Элемент питания	CR2430, 3В
Степень защиты корпуса	IP20
Диапазон рабочих температур	-10...+45 °С
Вес	78 г
Размеры	86×86×13 мм



# AP-Sm

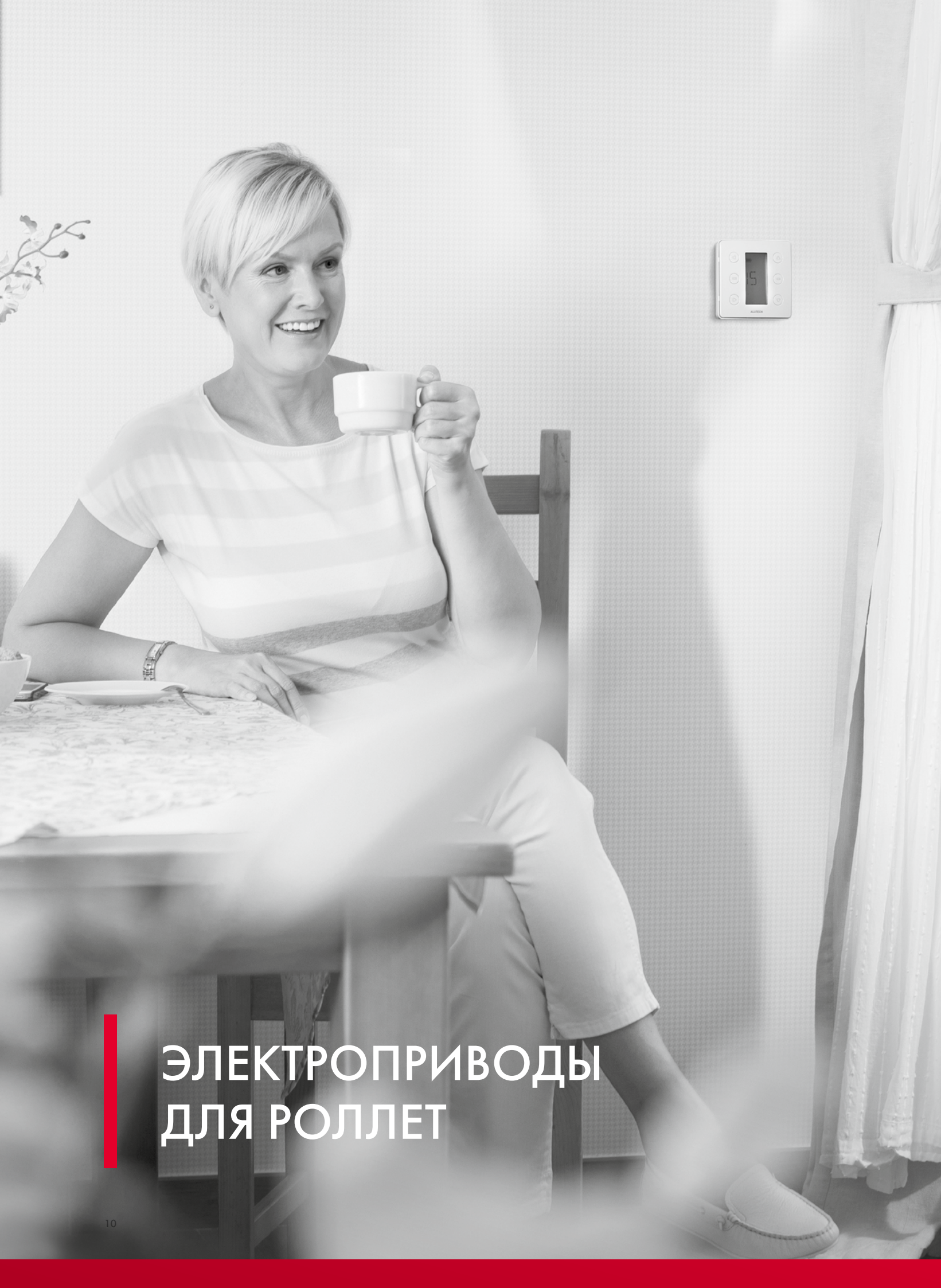
Код 339004000

## Розетка Zigbee

Предназначена для включения/выключения подключаемых к ней осветительных и прочих бытовых приборов, а также для отслеживания энергопотребления с помощью приложения ALUTECH Smart. Розетка является ретранслятором сигнала и способна расширять зону покрытия mesh-сети

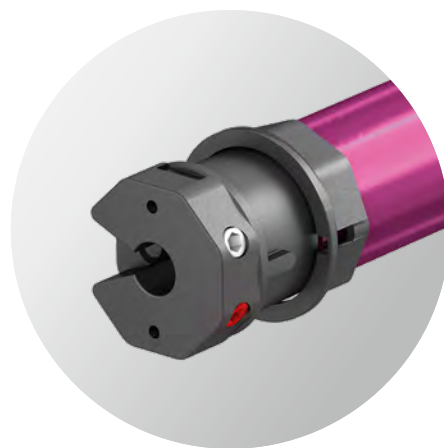
Параметры питающей сети	85~250 В, 50/60 Гц
Максимально допустимая нагрузка	16 А/3680 Вт
Потребление в режиме ожидания	0,5 Вт
Параметры сети Zigbee	2,400-2,483 ГГц
Мощность сигнала	<10 мВт
Дальность действия	≤25 м
Диапазон рабочих температур	-10...+45 °С
Тип собственной/подключаемой вилки	F/C, F
Вес	55 г
Размеры	46×46×71 мм





# ЭЛЕКТРОПРИВОДЫ ДЛЯ РОЛЛЕТ

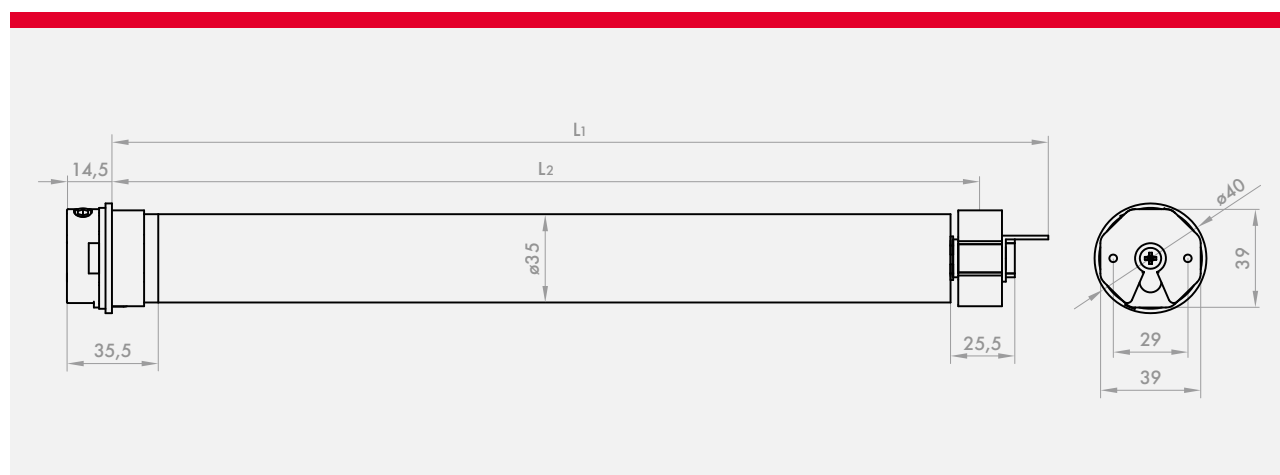
# АМО



## Внутривальный электропривод с механической системой концевых выключателей

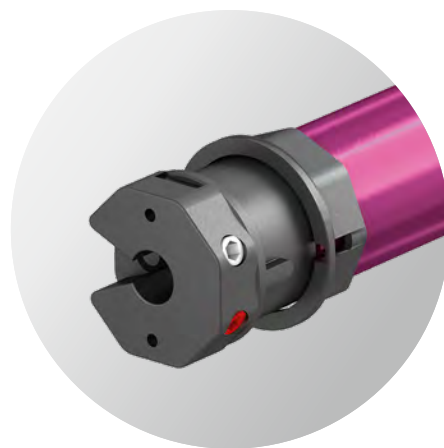
Для октогональных валов 40 мм: RT40×0,5 и RT40×0,6  
 В комплекте крепление и адаптер под октогональные валы RT40

Питающее напряжение в сети ..... 220/230 В  
 Частота тока ..... 50 Гц  
 Степень защиты ..... IP44  
 Непрерывное время работы ..... 4 мин



Артикул	Код	Крутящий момент, Н·м	Частота вращения, об./мин	Макс. кол-во оборотов вала	Мощность, Вт	Сила тока, А	Вес, кг	Длина L1/L2, мм
<b>АМО/06-29</b>	348001000	6	28	36	155	0,68	1,67	476/450
<b>АМО/10-17</b>	326002000	10	17	36	121	0,53	1,39	468/442
<b>АМО/10-17D</b>	326003000	10	17	17	121	0,53	1,26	388/361

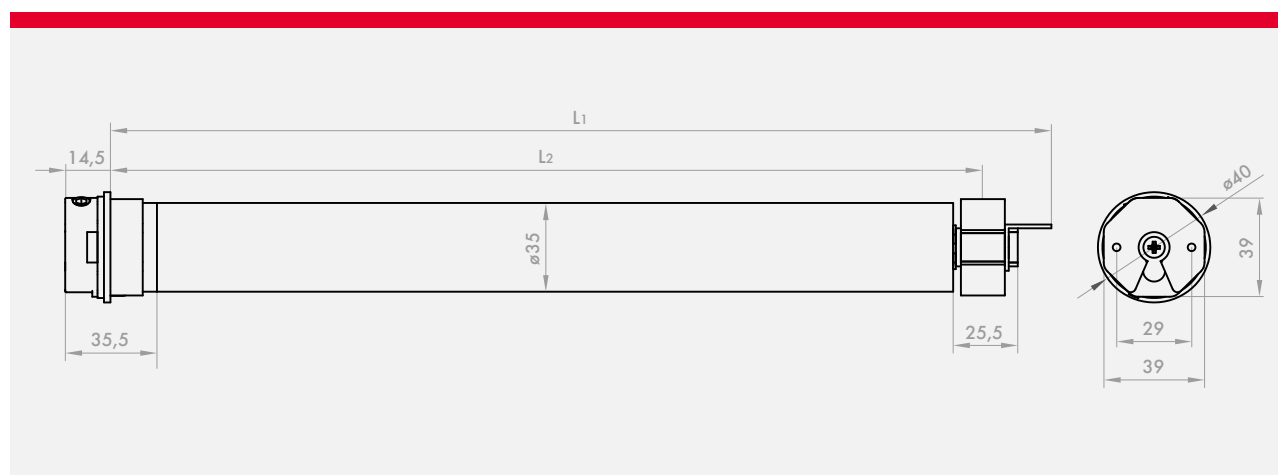
# AM0/R



**Внутривальный электропривод со встроенным радиоприемником и механической системой концевых выключателей**

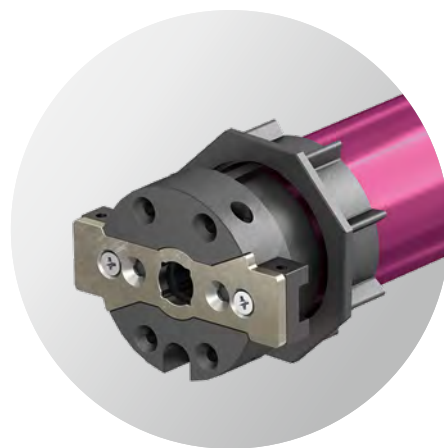
Для октагональных валов 40 мм: RT40×0,5 и RT40×0,6  
 В комплекте крепление и адаптер под октагональные валы RT40

Питающее напряжение в сети ..... 220/230 В  
 Частота тока ..... 50 Гц  
 Степень защиты ..... IP44  
 Непрерывное время работы ..... 4 мин



Артикул	Код	Крутящий момент, Н·м	Частота вращения, об./мин	Макс. кол-во оборотов вала	Мощность, Вт	Сила тока, А	Вес, кг	Длина L1/L2, мм
<b>AM0/06-28R</b>	326025000	6	28	36	121	0,53	1,54	590/564
<b>AM0/10-17R</b>	326026000	10	17	36	121	0,53	1,54	590/564
<b>AM0/10-17RD</b>	326027000	10	17	17	121	0,53	1,41	510/483

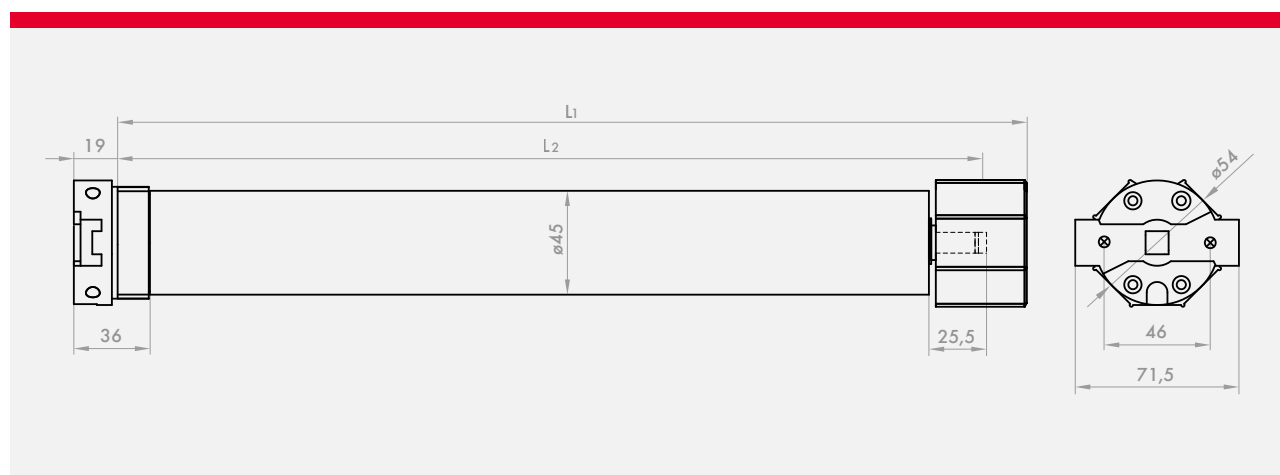
# AM1



## Внутривальный электропривод с механической системой концевых выключателей

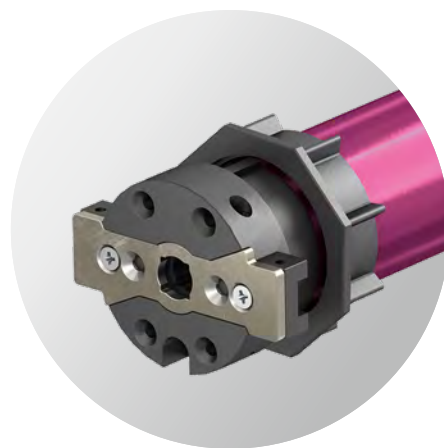
Для октагональных валов 60 и 70 мм: RT60×0,6, RT60×0,8 и RT70×1,2  
 В комплекте крепление и адаптер под октагональные валы RT60

Питающее напряжение в сети ..... 220/230 В  
 Частота тока ..... 50 Гц  
 Степень защиты ..... IP44  
 Непрерывное время работы ..... 4 мин



Артикул	Код	Крутящий момент, Н·м	Частота вращения, об./мин	Макс. кол-во оборотов вала	Мощность, Вт	Сила тока, А	Вес, кг	Длина L1/L2, мм
<b>AM1/10-15</b>	326004000	10	15	22	112	0,49	2,06	470/450
<b>AM1/15-13</b>	326058000	15	13	22	155	0,68	2,30	445/425
<b>AM1/20-15</b>	326005000	20	15	22	145	0,64	2,23	470/450
<b>AM1/30-15</b>	326006000	30	15	22	191	0,83	2,52	540/520
<b>AM1/40-15</b>	326007000	40	15	22	198	0,86	2,70	540/520
<b>AM1/50-12</b>	326008000	50	12	22	205	0,89	2,78	540/520

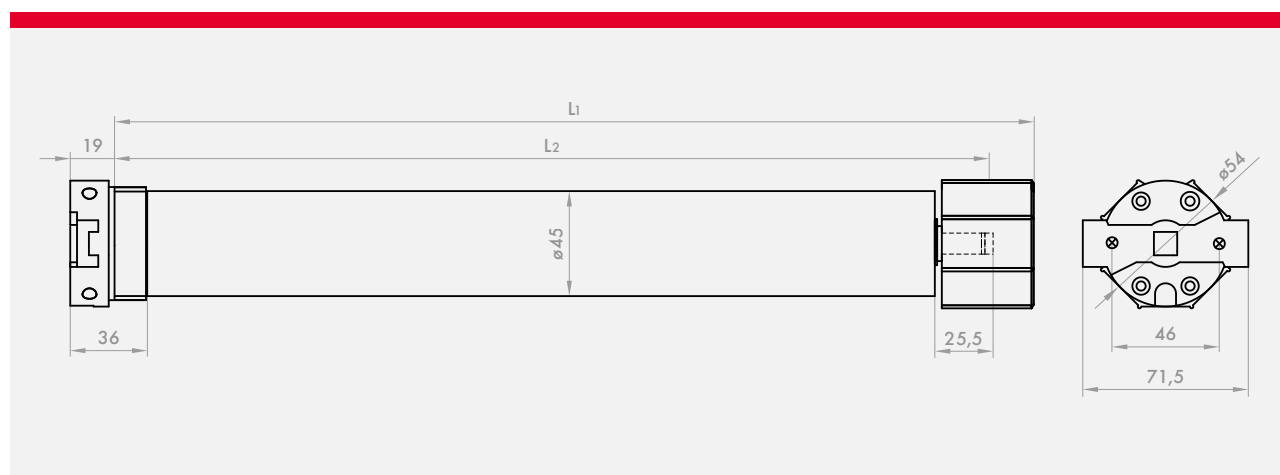
# AM1/R



**Внутривальный электропривод со встроенным радиоприемником и механической системой концевых выключателей**

Для октагональных валов 60 и 70 мм: RT60×0,6, RT60×0,8 и RT70×1,2  
 В комплекте крепление и адаптер под октагональные валы RT60

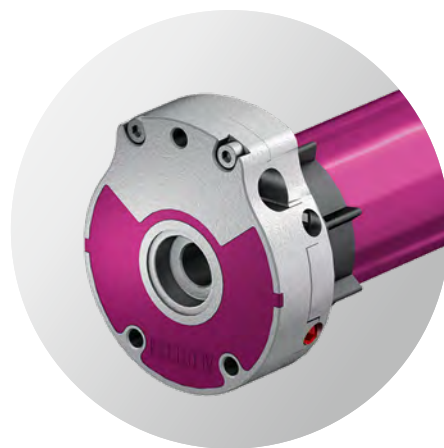
- Питающее напряжение в сети ..... 220/230 В
- Частота тока ..... 50 Гц
- Степень защиты ..... IP44
- Непрерывное время работы ..... 4 мин



Артикул	Код	Крутящий момент, Н·м	Частота вращения, об./мин	Макс. кол-во оборотов вала	Мощность, Вт	Сила тока, А	Вес, кг	Длина L1/L2, мм
<b>AM1/10-15R</b>	326028000	10	15	22	112	0,49	2,21	610/590
<b>AM1/20-15R</b>	326029000	20	15	22	145	0,64	2,38	610/590
<b>AM1/30-15R</b>	326030000	30	15	22	191	0,83	2,67	640/620
<b>AM1/40-15R</b>	326031000	40	15	22	198	0,86	2,85	640/620
<b>AM1/50-12R</b>	326032000	50	12	22	205	0,89	2,93	640/620



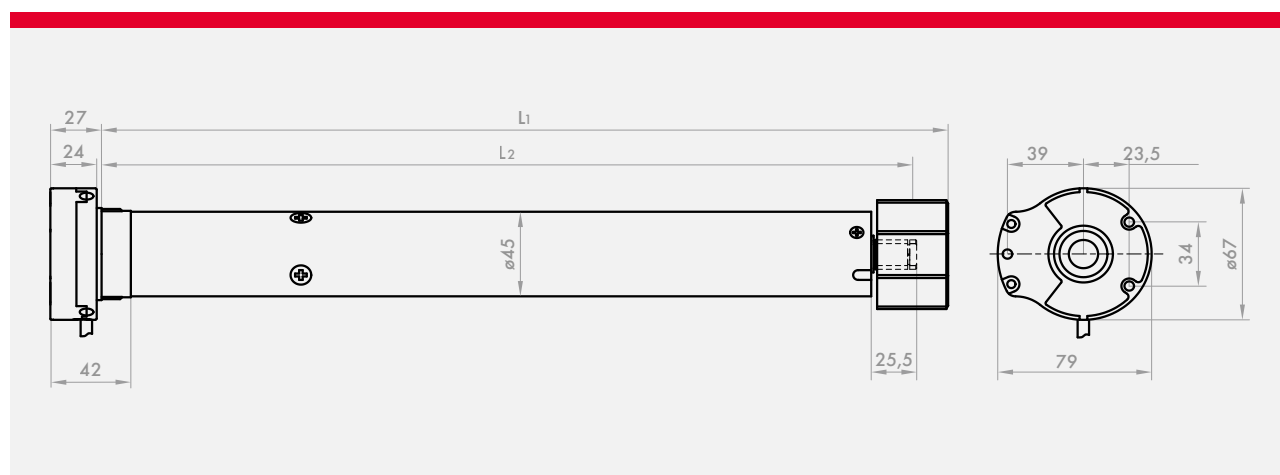
# AM1-PP



## Внутривальный электропривод с механизмом аварийного ручного подъема

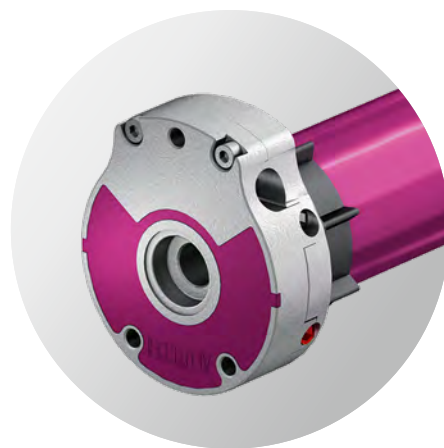
Для октагональных валов 60 и 70 мм: RT60×0,6, RT60×0,8 и RT70×1,2  
 В комплекте крепление, адаптер под октагональные валы RT60 и петля 228 мм

Питающее напряжение в сети ..... 220/230 В  
 Частота тока ..... 50 Гц  
 Степень защиты ..... IP44  
 Непрерывное время работы ..... 4 мин



Артикул	Код	Крутящий момент, Н·м	Частота вращения, об./мин	Макс. кол-во оборотов вала	Мощность, Вт	Сила тока, А	Вес, кг	Длина L1/L2, мм
<b>AM1-PP/20-15</b>	326009000	20	15	22	145	0,63	3,38	540/520
<b>AM1-PP/30-15</b>	326010000	30	15	22	191	0,83	3,72	600/580
<b>AM1-PP/40-15</b>	326011000	40	15	22	198	0,86	3,90	600/580
<b>AM1-PP/50-12</b>	326012000	50	12	22	205	0,89	3,91	600/580

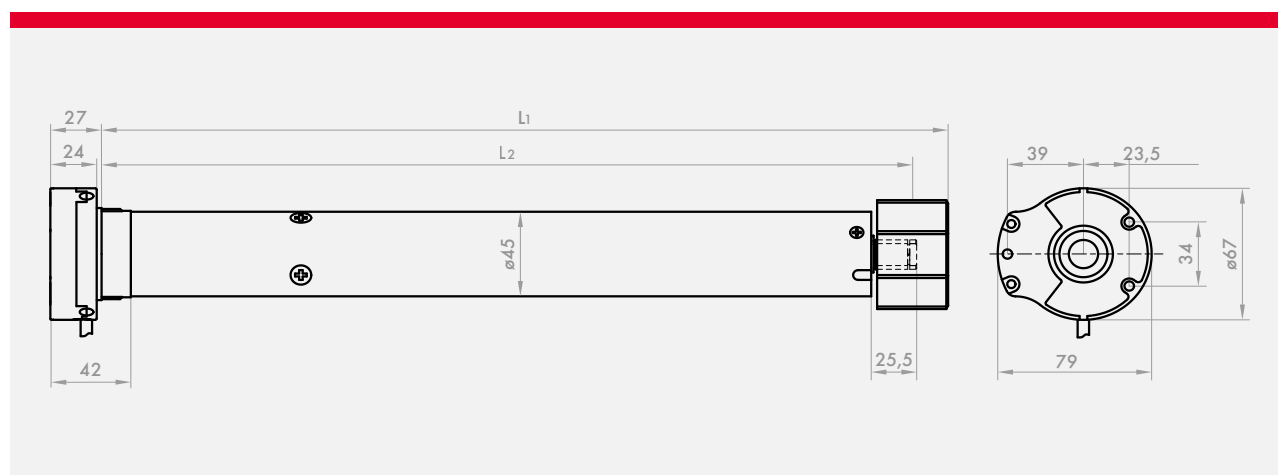
# AM1-PP/R



## Внутривальный электропривод со встроенным радиоприемником и механизмом аварийного ручного подъема

Для октагональных валов 60 и 70 мм: RT60×0,6, RT60×0,8 и RT70×1,2  
 В комплекте крепление, адаптер под октагональные валы RT60 и петля 228 мм

Питающее напряжение в сети ..... 220/230 В  
 Частота тока ..... 50 Гц  
 Степень защиты ..... IP44  
 Непрерывное время работы ..... 4 мин



Артикул	Код	Крутящий момент, Н·м	Частота вращения, об./мин	Макс. кол-во оборотов вала	Мощность, Вт	Сила тока, А	Вес, кг	Длина L1/L2, мм
<b>AM1-PP/20-15R</b>	326045000	20	15	22	145	0,64	3,80	715/696
<b>AM1-PP/30-15R</b>	326046000	30	15	22	191	0,83	4,04	745/726
<b>AM1-PP/40-15R</b>	326047000	40	15	22	198	0,86	4,23	745/726
<b>AM1-PP/50-12R</b>	326048000	50	12	22	205	0,89	4,28	745/726

# AM1/RS



## Внутривальный электропривод со встроенным радиоприемником и электронной системой концевых выключателей

Для октагональных валов 60 и 70 мм: RT60×0,6, RT60×0,8 и RT70×1,2  
В комплекте крепление и адаптер под октагональные валы RT60

Питающее напряжение в сети ..... 220/230 В  
Частота тока ..... 50 Гц  
Степень защиты ..... IP44  
Непрерывное время работы ..... 4 мин

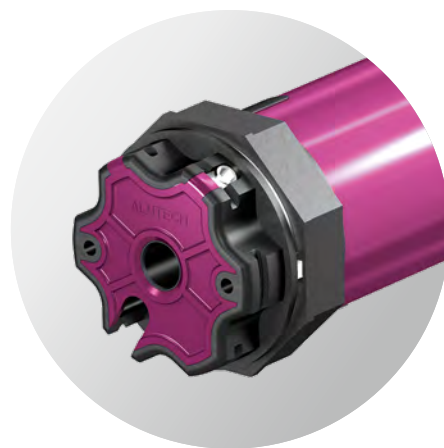
### Дополнительный функционал

- автоматическая настройка конечных положений
- обнаружение препятствий
- защита от примерзания
- установка пользовательского положения полотна



Артикул	Код	Крутящий момент, Н·м	Частота вращения, об./мин	Макс. кол-во оборотов вала	Мощность, Вт	Сила тока, А	Вес, кг	Длина L1/L2, мм
<b>AM1/10-15RS</b>	326052000	10	15	22	133	0,48	2,33	630/610
<b>AM1/20-15RS</b>	326053000	20	15	22	161	0,69	2,53	680/660

# AM2



## Внутривальный электропривод с механической системой концевых выключателей

Для октогональных валов 70 и 102 мм: RT70×1,2 и RT102×2,5

В комплекте крепление,

адаптер под октогональный вал RT70×1,2 для AM2/60-15 и AM2/80-15 или

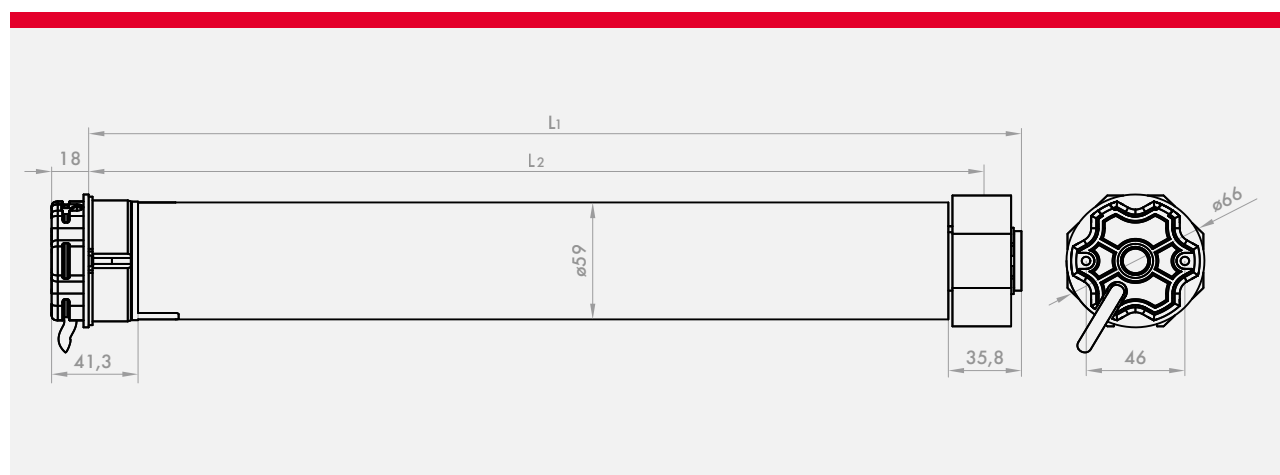
адаптер под октогональный вал RT102×2,5 для AM2/100-12 и AM2/120-9

Питающее напряжение в сети ..... 220/230 В

Частота тока ..... 50 Гц

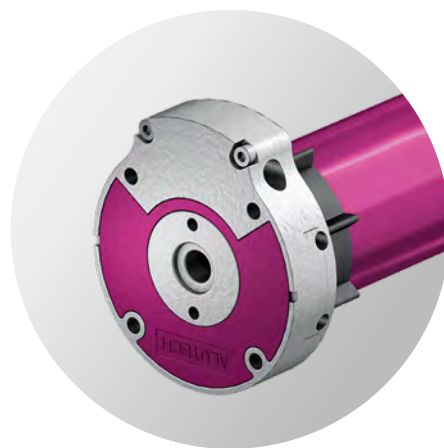
Степень защиты ..... IP44

Непрерывное время работы ..... 4 мин



Артикул	Код	Крутящий момент, Н·м	Частота вращения, об./мин	Макс. кол-во оборотов вала	Мощность, Вт	Сила тока, А	Вес, кг	Длина L1/L2, мм
<b>AM2/60-15</b>	326013000	60	15	22	310	1,35	5,68	638/618
<b>AM2/80-15</b>	326014000	80	15	22	330	1,43	6,00	638/618
<b>AM2/100-12</b>	326015000	100	12	22	345	1,52	6,10	638/617
<b>AM2/120-9</b>	326016000	120	9	22	350	1,56	6,35	638/617

# AM2-PP



## Внутривальный электропривод с механизмом аварийного ручного подъема

Для октагональных валов RT70×1,2 и RT102×2,5

В комплекте крепление, петля 228 мм,

адаптер под октагональный вал RT70×1,2 для AM2/60-15 и AM2/80-15 или

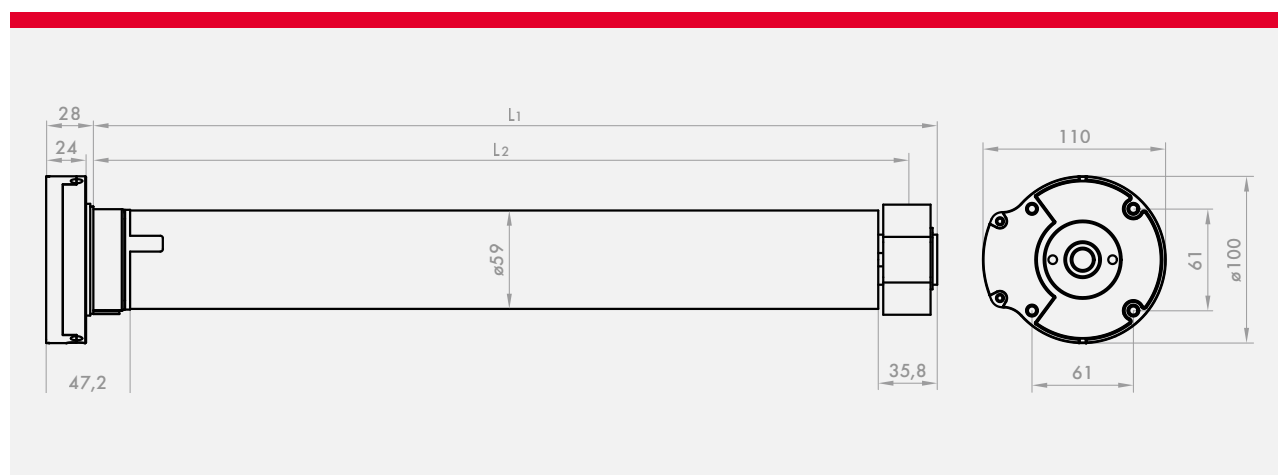
адаптер под октагональный вал RT102×2,5 для AM2/100-12 и AM2/120-9

Питающее напряжение в сети ..... 220/230 В

Частота тока ..... 50 Гц

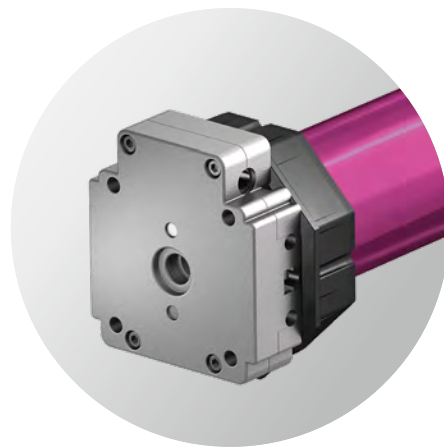
Степень защиты ..... IP44

Непрерывное время работы ..... 4 мин



Артикул	Код	Крутящий момент, Н·м	Частота вращения, об./мин	Макс. кол-во оборотов вала	Мощность, Вт	Сила тока, А	Вес, кг	Длина L <sub>1</sub> /L <sub>2</sub> , мм
<b>AM2-PP/60-15</b>	326017000	60	15	22	310	1,35	7,52	736/719
<b>AM2-PP/80-15</b>	326018000	80	15	22	330	1,43	7,86	736/719
<b>AM2-PP/100-12</b>	326019000	100	12	22	345	1,52	8,27	736/717
<b>AM2-PP/120-9</b>	326020000	120	9	22	350	1,56	8,37	736/717

# AM3-PP

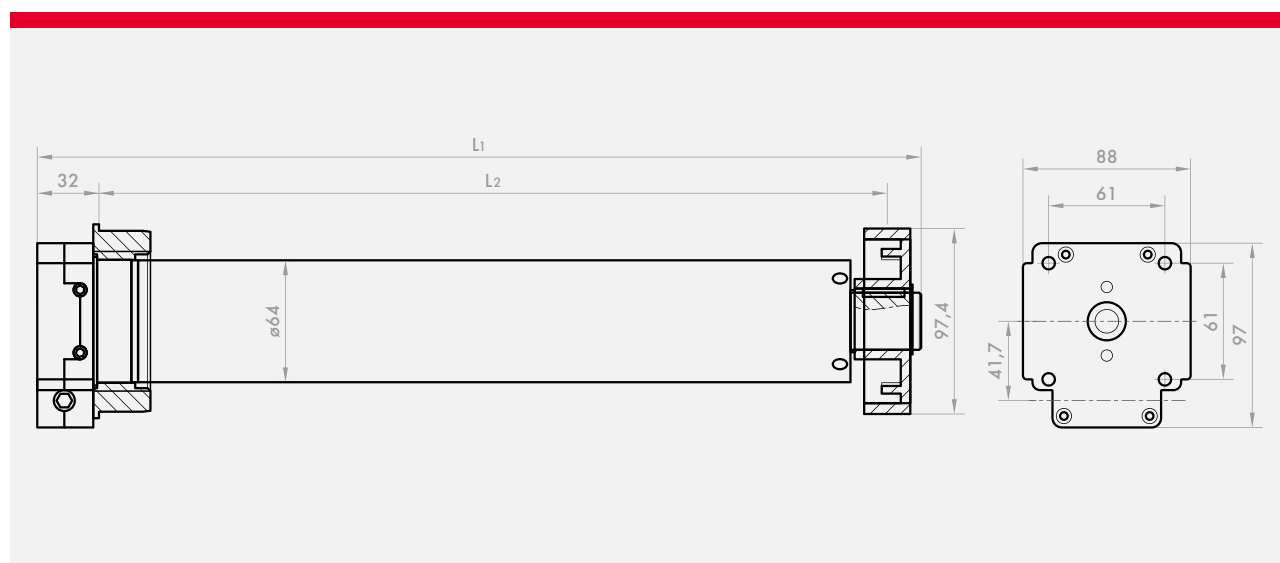


## Внутривальный электропривод с механизмом аварийного ручного подъема

Для октогонального вала RT102×2,5

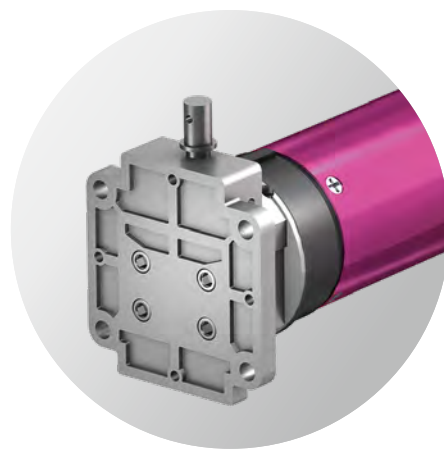
В комплекте адаптер под октогональный вал RT102×2,5, петля 263 мм и крепежные элементы

Питающее напряжение в сети ..... 220/230 В  
 Частота тока ..... 50 Гц  
 Степень защиты ..... IP44  
 Непрерывное время работы ..... 4 мин



Артикул	Код	Крутящий момент, Н·м	Частота вращения, об./мин	Макс. кол-во оборотов вала	Мощность, Вт	Сила тока, А	Вес, кг	Длина L1/L2, мм
<b>AM3-PP/160-07</b>	326034000	160	7	19	488	2,12	9,8	790/735

# AM4-PP



## Внутривальный электропривод с механизмом аварийного ручного подъема

Для круглого вала RT108×3,6

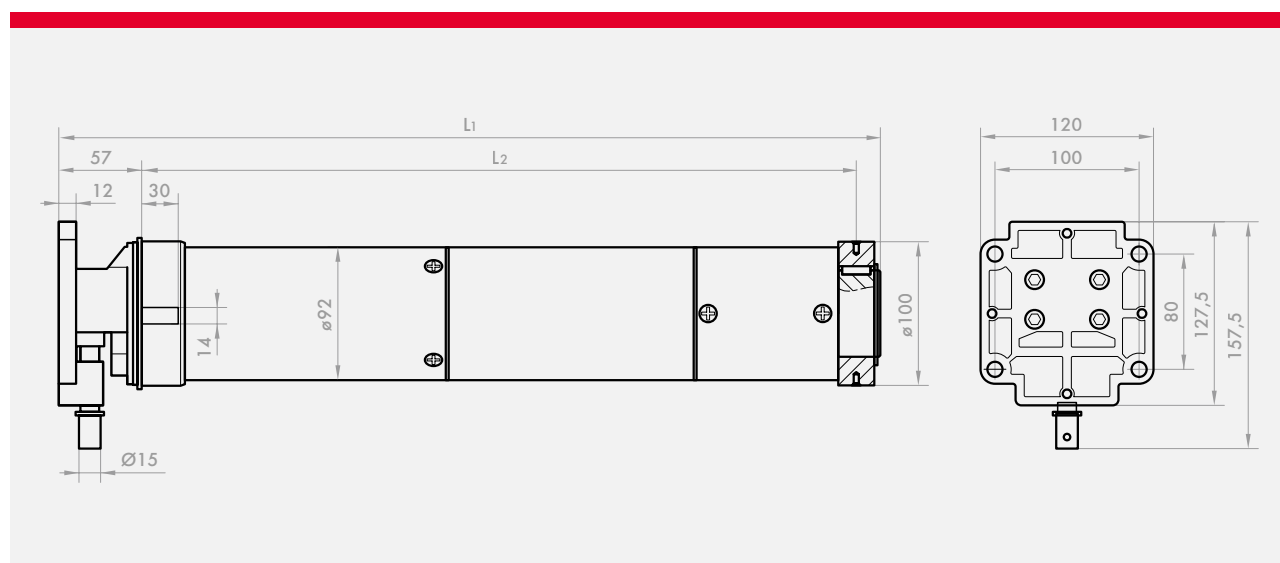
В комплекте адаптер под вал RT108×3,6, петля 220 мм и крепежные элементы

Питающее напряжение в сети ..... 220/230 В

Частота тока ..... 50 Гц

Степень защиты ..... IP44

Непрерывное время работы ..... 4 мин



Артикул	Код	Крутящий момент, Н·м	Частота вращения, об./мин	Макс. кол-во оборотов вала	Мощность, Вт	Сила тока, А	Вес, кг	Длина L1/L2, мм
<b>AM4-PP/300-09</b>	326037000	300	9	22	940	4,08	13,72	600/525



УСТРОЙСТВА  
УПРАВЛЕНИЯ ALUTECH



# AT-1

Код 326038100

## Пульт дистанционного управления 1-канальный переносной

для управления автоматикой ALUTECH

Рабочая частота .....	433,92 МГц
Мощность излучения .....	<10 мВт
Дальность действия в открытом пространстве .....	≥100 м
Потребление при передаче .....	<15 мА
Элемент питания .....	CR2450, 3 В
Степень защиты корпуса .....	IP40 (сухие помещения)
Диапазон рабочих температур .....	-20...+50 °С
Вес .....	50 г
Размеры .....	125×34×11 мм



# AT-15

Код 326039100

## Пульт дистанционного управления 15-канальный переносной

для управления автоматикой ALUTECH

Рабочая частота .....	433,92 МГц
Мощность излучения .....	<10 мВт
Дальность действия в открытом пространстве .....	≥100 м
Потребление при передаче .....	<15 мА
Элемент питания .....	CR2450, 3 В
Степень защиты корпуса .....	IP40 (сухие помещения)
Диапазон рабочих температур .....	-20...+50 °С
Вес .....	55 г
Размеры .....	125×34×11 мм



# AT-1S

Код 326040100

## Пульт дистанционного управления 1-канальный настенный

для управления автоматикой ALUTECH

Рабочая частота .....	433,92 МГц
Мощность излучения .....	<10 мВт
Дальность действия в открытом пространстве .....	≥100 м
Потребление при передаче .....	<15 мА
Элемент питания .....	CR2430, 3 В
Степень защиты корпуса .....	IP40 (сухие помещения)
Диапазон рабочих температур .....	-20...+50 °С
Вес .....	50 г
Размеры .....	77×77×12,5 мм



# AT-15S

Код 326041100

## Пульт дистанционного управления 15-канальный настенный

для управления автоматикой ALUTECH

Рабочая частота .....	433,92 МГц
Мощность излучения .....	<10 мВт
Дальность действия в открытом пространстве .....	≥100 м
Потребление при передаче .....	<15 мА
Элемент питания .....	CR2430, 3 В
Степень защиты корпуса .....	IP40 (сухие помещения)
Диапазон рабочих температур .....	-20...+50 °С
Вес .....	60 г
Размеры .....	77×77×12,5 мм



# AT5/RT

Код 326042100

**Радиотаймер 5-канальный переносной**  
для управления автоматикой ALUTECH

Рабочая частота .....	433,92 МГц
Мощность излучения .....	<10 мВт
Дальность действия в открытом пространстве .....	≥100 м
Потребление при передаче .....	<15 мА
Элемент питания .....	CR2450, 3 В
Степень защиты корпуса .....	IP40 (сухие помещения)
Диапазон рабочих температур .....	0...+30 °С
Вес .....	55 г
Размеры .....	125×34×11 мм



**4 режима управления:**

- ручной
- автоматический
- автоматический с элементом случайности
- автоматический астрономический

# AT5S/RT

Код 326043100

**Радиотаймер 5-канальный настенный**  
для управления автоматикой ALUTECH

Рабочая частота .....	433,92 МГц
Мощность излучения .....	<10 мВт
Дальность действия в открытом пространстве .....	≥100 м
Потребление при передаче .....	<15 мА
Элемент питания .....	CR2430, 3 В
Степень защиты корпуса .....	IP40 (сухие помещения)
Диапазон рабочих температур .....	0...+30 °С
Вес .....	60 г
Размеры .....	77×77×12,5 мм



**4 режима управления:**

- ручной
- автоматический
- автоматический с элементом случайности
- автоматический астрономический

# AT-4N

Код 497800900

## Пульт 4-канальный

для управления автоматикой ALUTECH

Рабочая частота .....	433,92 МГц
Мощность излучения .....	<10 мВт
Дальность действия в открытом пространстве .....	≥50 м
Потребление при передаче .....	<10 мА
Элемент питания .....	CR2032, 3 В
Степень защиты корпуса .....	IP54
Диапазон рабочих температур .....	-10...+60 °С
Вес .....	34 г
Размеры .....	70×38×13 мм



# AR-S

Код 326044100

## Ретранслятор сигнала

увеличивает дальность действия сигнала пульта ДУ ALUTECH при связи с радиоприемником электроприводов, блоков управления и др. устройств

Рабочая частота .....	433,92 МГц
Мощность излучения .....	<10 мВт
Дальность действия в открытом пространстве .....	≥100 м
Потребление при передаче .....	<15 мА
Напряжение питания / частота тока .....	230 В / 50 Гц
Количество записываемых радиопередатчиков .....	20
Степень защиты корпуса .....	IP20 (сухие помещения)
Диапазон рабочих температур .....	0...+30 °С
Вес .....	120 г
Размеры .....	98×61×69 мм



# CUR/mini

Код 326051100



## Радиоуправление встраиваемое

для управления электроприводами роллетных систем и другой электрической нагрузкой с помощью пультов ДУ ALUTECH

Рабочая частота .....	433,92 МГц
Максимальная мощность подключаемой нагрузки ...	500 Вт
Серии подключаемых приводов ALUTECH .....	AM0, AM1 (PP), AM2 (PP)
Напряжение питания / частота тока .....	230 В / 50 Гц
Количество записываемых радиопередатчиков .....	15
Степень защиты корпуса .....	IP20 (сухие помещения)
Диапазон рабочих температур .....	-20...+50 °С
Вес .....	65 г
Размеры .....	70×52,5×30 мм

# CUR

Код 326057100



## Радиоприемник

для управления электроприводом роллетных систем с помощью кнопок на корпусе или посредством пульта ДУ ALUTECH. Возможно подключение выключателей, сигнальной лампы и всех типов устройств безопасности, в том числе оптосенсоров SIGNAL12 системы безопасности «Чувствительный край»

Рабочая частота .....	433,92 МГц
Максимальная мощность электропривода .....	1500 Вт
Напряжение питания / частота тока .....	230 В / 50 Гц
Питание проблесковой лампы / доп. устройств .....	230 В, макс. 100 Вт / 12 В АС, макс. 100 мА
Количество записываемых радиопередатчиков .....	250
Степень защиты корпуса .....	IP54
Диапазон рабочих температур .....	-20...+50 °С
Вес .....	0,3 кг
Размеры .....	150×100×38 мм

## KU/1

Код 325002000

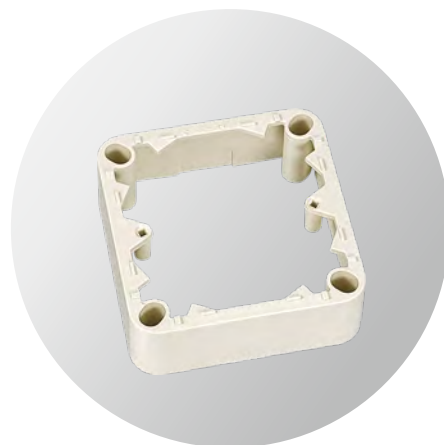
**Выключатель для внутренней проводки, с фиксацией и без фиксации**  
для управления одним электроприводом роллет



## KU/B

Код 325001000

**Коробка для наружного монтажа**  
выключателя KU/1



## DAP/2

Код 1150203

**Выключатель поворотный 2-контактный для наружной проводки, с фиксацией и без фиксации**  
с возможностью подключения и одновременного управления двумя электроприводами роллет



## DUP/2

Код 1150103

**Выключатель поворотный 2-контактный для внутренней проводки, с фиксацией и без фиксации**  
с возможностью подключения и одновременного управления двумя электроприводами роллет



## SAPF

Код 1150601

**Выключатель замковый для наружной проводки, с фиксацией и без фиксации**  
предназначен для управления одним электроприводом роллет



## SUPF

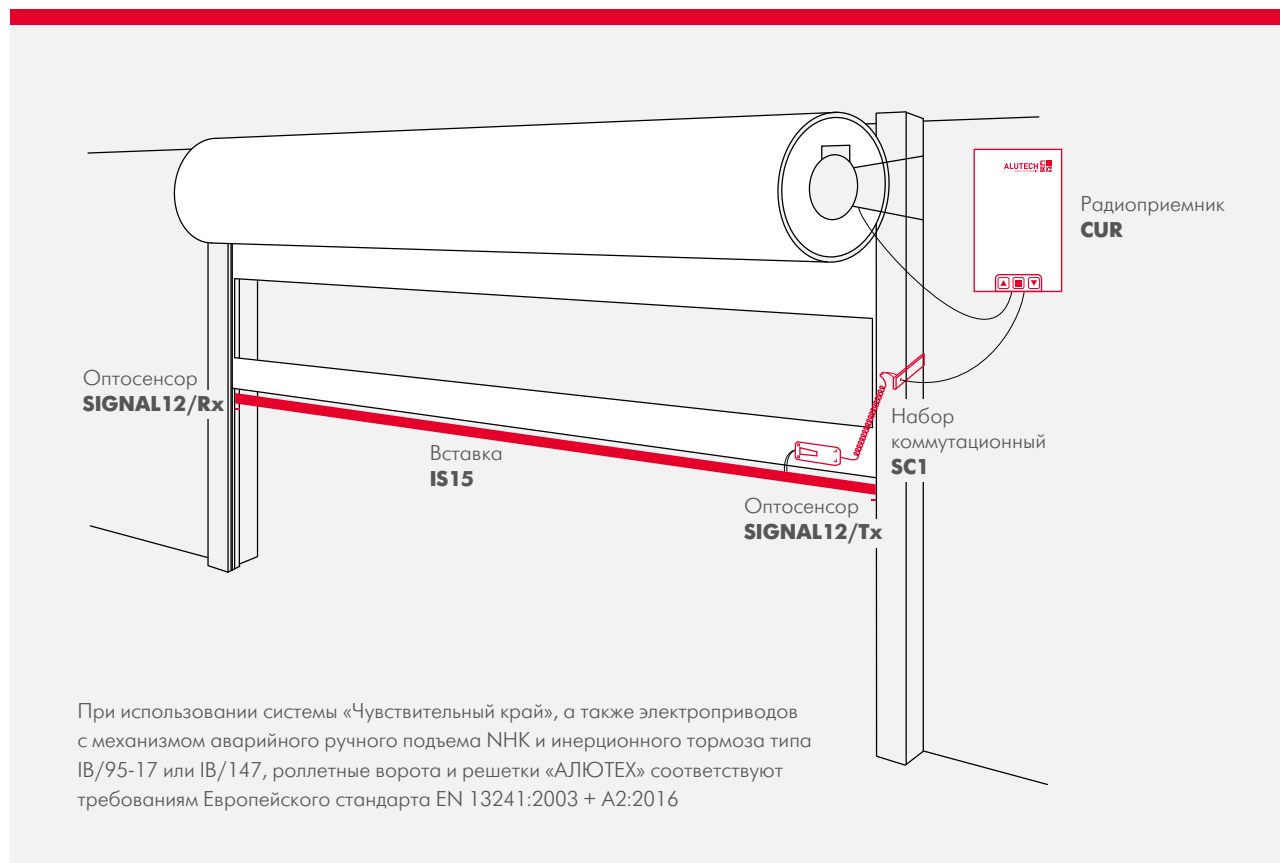
Код 1150501

**Выключатель замковый для внутренней проводки, с фиксацией и без фиксации**  
предназначен для управления одним электроприводом роллет



# ЧУВСТВИТЕЛЬНЫЙ КРАЙ

Система безопасности для роллетных ворот и решеток



## **SC1**

Код 316007000

### Набор коммутационный

Передает сигнал от опtosенсоров SIGNAL12 радиоприемнику CUR или Radio 8113-IP65. Состоит из коробки коммутационной, спирального кабеля, адаптера для коммутационной коробки, опорного кронштейна и монтажного комплекта

Норма заказа..... 1 к-т





# SIGNAL12

Код 316006000

## Оптосенсоры

Определяют препятствие благодаря прерыванию оптического луча при деформации вставки.  
Состоят из передатчика SIGNAL12/Tx и приемника SIGNAL12/Rx, устанавливаемых во вставку IS15

Норма заказа ..... 1 к-т



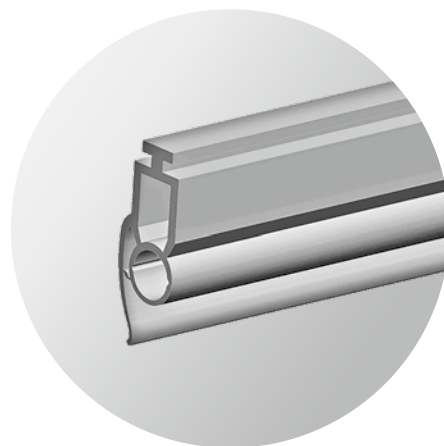
# IS15

Код 313020000

## Вставка

Для установки оптосенсоров SIGNAL12

Норма заказа ..... 20 м



# OS/P

Код 313021000

## Упор

Для защиты оптосенсоров от повреждений

Норма заказа ..... 10 шт.



A black and white photograph of a hand holding a remote control. The hand is in the foreground, holding a dark, oval-shaped remote with several buttons. In the background, there is a window with a roller blind that is partially closed. The window frame is made of wood or a similar material. To the right of the window, there is a wall with a light fixture. The overall scene is a balcony or a similar outdoor area.

УСТРОЙСТВА  
УПРАВЛЕНИЯ NERO

# Radio 8113 micro

Код 324021100

## Радиоуправление 1-канальное

для дистанционного управления электроприводами роллет

Рабочая частота .....	433,05–434,79 МГц
Напряжение питания / частота тока .....	230 В / 50 Гц
Потребляемый ток .....	20 мА
Максимально допустимый коммутируемый ток .....	5 А
Количество записываемых радиопередатчиков .....	500
Степень защиты корпуса .....	IP55
Диапазон рабочих температур .....	–30...+50 °С
Вес с упаковкой .....	60 г
Размеры .....	98×30×22 мм



# Radio 8113-IP65

Код 1151111

## Радиоуправление 1-канальное

для дистанционного управления электроприводами роллет.  
Возможно подключение оптосенсоров системы безопасности  
«Чувствительный край»

Рабочая частота .....	433,05–434,79 МГц
Напряжение питания / частота тока .....	230 В / 50 Гц
Потребляемый ток .....	20 мА
Максимально допустимый коммутируемый ток .....	3 А
Количество записываемых радиопередатчиков .....	500
Степень защиты корпуса .....	IP65
Диапазон рабочих температур .....	–30...+50 °С
Вес с упаковкой .....	305 г
Размеры .....	80×80×55 мм



# Radio 8117 UP

Код 1151940

## Радиоуправление 2-канальное

для дистанционного управления блоками автоматики откатных, распашных, секционных ворот и шлагбаумов; с общим потенциалом для двух каналов

Рабочая частота	433,05–434,79 МГц
Напряжение питания, АС/DC	9–24 В / 12–30 В
Потребляемый ток	100 мА
Количество записываемых радиопередатчиков	500
Степень защиты корпуса	IP55
Диапазон рабочих температур	–30...+50 °С
Вес с упаковкой	61 г
Размеры	98×32×22 мм



# Radio 8101-1

Код 1151913

## Минипульт 1-канальный

для дистанционного управления роллетами с приемниками серии Radio и устройствами системы Nero при установке транскодера Nero 8361 UP

Рабочая частота	433,05–434,79 МГц
Максимальная излучаемая мощность	10 мВт
Элемент питания	CR2032, 3 В
Степень защиты корпуса	IP40
Диапазон рабочих температур	0...+40 °С
Вес с упаковкой	16 г
Размеры	43×30×10 мм



# Radio 8101-2M

Код 324013100

## Минипульт 2-канальный

для дистанционного управления роллетами с приемниками серии Radio и устройствами системы Nero при установке транскодера Nero 8361 UP

Рабочая частота .....	433,05–434,79 МГц
Максимальная излучаемая мощность .....	10 мВт
Элемент питания .....	CR2032, 3 В
Степень защиты корпуса .....	IP40
Диапазон рабочих температур .....	0...+40 °С
Вес с упаковкой .....	26 г
Размеры .....	40×67×10 мм



# Radio 8101-4M

Код 324014100

## Минипульт 4-канальный

для дистанционного управления роллетами с приемниками серии Radio и устройствами системы Nero при установке транскодера Nero 8361 UP

Рабочая частота .....	433,05–434,79 МГц
Максимальная излучаемая мощность .....	10 мВт
Элемент питания .....	CR2032, 3 В
Степень защиты корпуса .....	IP40
Диапазон рабочих температур .....	0...+40 °С
Вес с упаковкой .....	26 г
Размеры .....	40×67×10 мм



# Radio 8101-5

Код 324006100



## Пульт дистанционный 5-канальный

для индивидуального и группового управления роллетами с приемниками серии Radio и устройствами системы Nero при установке транскодера Nero 8361 UP

Рабочая частота .....	433,05–434,79 МГц
Максимальная излучаемая мощность .....	10 мВт
Тип элемента питания .....	2×CR2032, 3 В
Степень защиты корпуса .....	IP40
Диапазон рабочих температур .....	0...+40 °С
Вес с упаковкой .....	84 г
Размеры .....	129×40×15 мм

# Nero 8013L

Код 1150730



## Исполнительное устройство

для индивидуального управления электроприводом роллет в составе системы Nero и выполнения команд от центрального пульта Nero 8010

Максимальное число групп .....	36
Потребляемый ток .....	120 мА
Максимально допустимый коммутируемый ток .....	3 А
Напряжение питания / частота тока .....	230 В / 50 Гц
Степень защиты корпуса .....	IP40
Диапазон рабочих температур .....	-20...+50 °С
Вес с упаковкой .....	163 г
Размеры .....	80×80×50 мм

# Nero 8013 UP

Код 1150720

## Исполнительное устройство

для индивидуального управления электроприводом роллет в составе системы Nero и выполнения команд от центрального пульта Nero 8010

Максимальное число групп .....	36
Потребляемый ток .....	10 мА
Максимально допустимый коммутируемый ток .....	3 А
Напряжение питания / частота тока .....	230 В / 50 Гц
Степень защиты корпуса .....	IP20
Диапазон рабочих температур .....	-30...+50 °С
Вес с упаковкой .....	81 г
Размеры .....	71×51×29 мм



# Nero 8013 IP55

Код 324012100

## Исполнительное устройство

для индивидуального управления электроприводом роллет в составе системы Nero и выполнения команд от центрального пульта Nero 8010

Максимальное число групп .....	36
Потребляемый ток .....	10 мА
Максимально допустимый коммутируемый ток .....	3 А
Напряжение питания / частота тока .....	230 В / 50 Гц
Степень защиты корпуса .....	IP55
Диапазон рабочих температур .....	-30...+50 °С
Вес с упаковкой .....	77 г
Размеры .....	27,2×98,5×22,5 мм



# Nero 8010

Код 1152200

## Центральный пульт

для управления неограниченным количеством исполнительных устройств системы Nero. Пульт позволяет создать до 9 групп управления и одну общую

Максимальное число групп .....	9
Потребляемый ток .....	100 мА
Напряжение питания / частота тока .....	230 В / 50 Гц
Степень защиты корпуса .....	IP40
Диапазон рабочих температур .....	-20...+50 °С
Вес с упаковкой .....	160 г
Размеры .....	81×81×50 мм



# Nero 8015

Код 1152400

## Фазовый переходник

применяется, если центральный пункт Nero 8010 и исполнительные устройства системы Nero подключены к разным фазам питающей сети

Напряжение питания / частота тока .....	323–440 В / 50 Гц
Степень защиты корпуса .....	IP20
Диапазон рабочих температур .....	-20...+50 °С
Вес с упаковкой .....	141 г
Размеры .....	90×34×65 мм





# Nero 8361 UP

Код 324009100



## Транскодер

для совмещения интеллектуальной системы управления по сети 230В Nero и системы радиуправления Radio

Рабочая частота .....	433,05–434,79 МГц
Количество записываемых устройств .....	200
Потребляемый ток .....	150 мА
Напряжение питания / частота тока .....	230 В / 50 Гц
Степень защиты корпуса .....	IP20
Диапазон рабочих температур .....	–20...+50 °С
Вес с упаковкой .....	81 г
Размеры .....	93×93×55 мм

# Nero II 8413-50

Код 1152611



## Исполнительное устройство

для управления электроприводом роллет в составе системы системы Nero II, а также принятия и выполнения команд от центрального пульта

Напряжение питания / частота тока .....	230 В / 50 Гц
Потребляемый ток .....	100 мА
Максимально допустимый коммутируемый ток .....	3 А
Максимальное число групп .....	507
Степень защиты корпуса .....	IP20
Диапазон рабочих температур .....	–20...+50 °С
Вес с упаковкой .....	125 г
Размеры .....	81×81×55 мм

# Nero II 8413 UP

Код 1152612



## Исполнительное устройство

для индивидуального управления электроприводом роллет и выполнения команд от центрального пульта

Напряжение питания / частота тока .....	230 В / 50 Гц
Потребляемый ток .....	90 мА
Максимально допустимый коммутируемый ток .....	5 А
Максимальное число групп .....	507
Степень защиты корпуса .....	IP20
Диапазон рабочих температур .....	-20...+50 °С
Вес с упаковкой .....	73 г
Размеры .....	51×51×29 мм

# Nero II 8450-50

Код 1152201



## Центральный пульт

для объединения неограниченного количества исполнительных устройств системы Nero II в группы (до 99 групп) и управления ими в индивидуальном и централизованном режиме. Предусмотрена функция установки 32 таймеров для каждой группы

Напряжение питания / частота тока .....	230 В / 50 Гц
Количество событий для таймера .....	16
Потребляемый ток .....	120 мА
Степень защиты корпуса .....	IP40
Диапазон рабочих температур .....	-20...+50 °С
Вес с упаковкой .....	201 г
Размеры .....	81×81×50 мм

# Nero II 8410 UP

Код 1152202

## Центральный пульт

для центрального управления по сети 230 В неограниченным количеством исполнительных устройств серии Nero II

Напряжение питания / частота тока	230 В / 50 Гц
Количество групп управления / сценариев	2 / 5
Потребляемый ток	10 мА
Степень защиты корпуса	IP20
Диапазон рабочих температур	-20...+50 °С
Вес с упаковкой	56 г
Размеры	52×52×27 мм



# Nero II 8400

Код 1152401

## Фазовый переходник

применяется, если центральный пульт и/или исполнительные устройства системы Nero II подключены к разным фазам питающей сети

Напряжение питания / частота тока	~323–440 В / 50 Гц
Степень защиты корпуса	IP20
Диапазон рабочих температур	-20...+50 °С
Вес с упаковкой	132 г
Размеры	90×34×65 мм



# US-2.15M

Код 1150701

## Универсальное устройство управления

для управления приводом роллеты с помощью нескольких выключателей

Напряжение питания / частота тока	230 В / 50 Гц
Максимально допустимый коммутируемый ток	5 А
Выходы	2 реле с контактами NO
Потребляемый ток	50 мА
Степень защиты корпуса	IP20
Диапазон рабочих температур	0...+40 °С
Вес с упаковкой	60 г
Размеры	51×51×26 мм



# GU-4

Код 1150800

## Групповое устройство управления

для одновременного управления несколькими электроприводами роллет (до 4) с помощью одного центрального выключателя и с возможностью объединения между собой в группы для управления 8, 12 и более электроприводами с одним или несколькими центральными выключателями

Напряжение питания / частота тока	230 В / 50 Гц
Максимально допустимый коммутируемый ток	3 А на 1 привод
Выходы	8 реле с контактами NO
Степень защиты корпуса	IP54
Диапазон рабочих температур	0...+45 °С
Вес с упаковкой	375 г
Размеры	130×94×57 мм



# GU-4.3

Код 1150810

## Групповое устройство управления

для одновременного управления несколькими электроприводами роллет (до 3) с помощью одного центрального выключателя и с возможностью объединения между собой в группы для управления 6, 9 и более электроприводами с одним или несколькими центральными выключателями

Напряжение питания / частота тока	230 В / 50 Гц
Максимально допустимый коммутируемый ток	3 А на 1 привод
Потребляемый ток	50 мА
Выходы	6 реле с контактами NO
Диапазон рабочих температур	0...+40 °С
Вес с упаковкой	60 г
Размеры	51×51×22 мм



# GU-4.R

Код 1150820

## Групповое устройство управления

для одновременного управления несколькими электроприводами роллет (до 4) с помощью одного центрального выключателя и с возможностью объединения между собой в группы для управления 8, 12 и более электроприводами с одним или несколькими центральными выключателями

Напряжение питания / частота тока	230 В / 50 Гц
Максимально допустимый коммутируемый ток	3 А на 1 привод
Потребляемый ток	50 мА
Выходы	8 реле с контактами NO
Степень защиты корпуса	IP65
Диапазон рабочих температур	-30...+50 °С
Вес с упаковкой	165 г
Размеры	81×81×52 мм



# CKLOGO8213

Код 324001100

## Электронное кодируемое устройство

для управления одним электроприводом роллет.

Поставляется в комплекте со съемником кода для электронных ключей-таблеток

Количество программируемых ключей	31
Напряжение питания / частота тока	230 В / 50 Гц
Максимально допустимый коммутируемый ток	3 А на 1 привод
Потребляемый ток	20 мА
Выходы	2 реле с контактами NO
Степень защиты корпуса	IP65
Диапазон рабочих температур	-30...+50 °С
Вес с упаковкой	210 г
Размеры	100×80×52 мм



# CKLOGO8213-1000

Код 324003100

## Электронное кодируемое устройство

на 1000 программируемых ключей-таблеток для управления одним электроприводом роллет.

Поставляется в комплекте со съемником кода для электронных ключей-таблеток

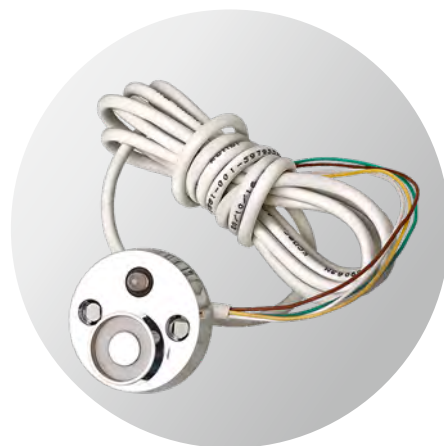
Количество программируемых ключей	1000
Напряжение питания / частота тока	230 В / 50 Гц
Максимально допустимый коммутируемый ток	3 А на 1 привод
Потребляемый ток	20 мА
Выходы	2 реле с контактами NO
Степень защиты корпуса	IP65
Диапазон рабочих температур	-30...+50 °С
Вес с упаковкой	210 г
Размеры	100×80×52 мм





**Съемник кода**

применяется с электронными кодируемыми устройствами  
СКЛОГО8213 и СКЛОГО8213-100



**Электронный ключ**

для совместного использования со считывателем кода устройств  
СКЛОГО8213 и СКЛОГО8213-1000





АКСЕССУАРЫ  
ДЛЯ АВТОМАТИКИ



# ADA/60

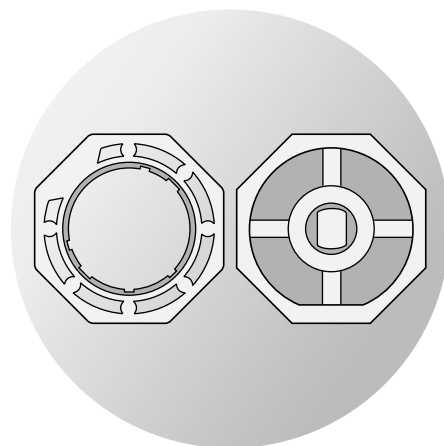
Код 326021000

## Адаптер для электроприводов серии AM1 и AM1-PP

для вала октогонального RT70.

Поставляется в комплекте с переходником

Норма заказа ..... 1 к-т



# ADA/70

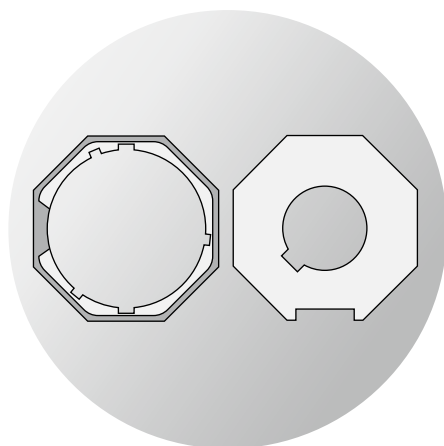
Код 326022000

## Адаптер для электроприводов серии AM2 и AM2-PP

для вала октогонального RT70.

Поставляется в комплекте с переходником

Норма заказа ..... 1 к-т



# ADA/102

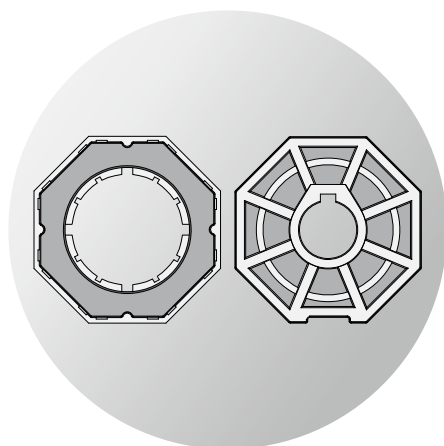
Код 326023000

## Адаптер для электроприводов серии AM2 и AM2-PP

для вала октогонального RT102.

Поставляется в комплекте с переходником

Норма заказа ..... 1 к-т



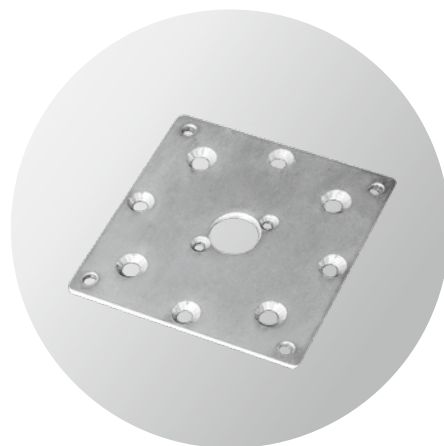
# КМУ

Код 1140901

## Крепление универсальное стальное

для монтажа электроприводов  
с системой аварийного ручного подъема

Норма заказа..... 30 шт.



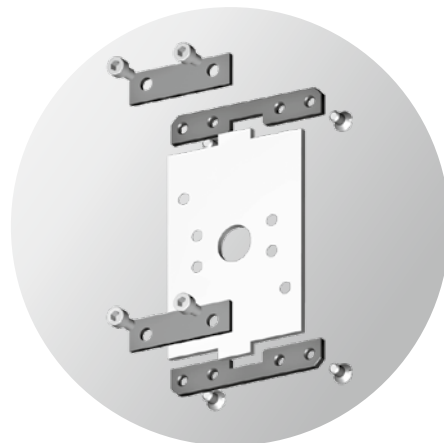
# КМ/ННК

Код 1140901

## Крепление стальное

для встроенного монтажа электроприводов  
с системой аварийного ручного подъема

Норма заказа..... 5 к-тов



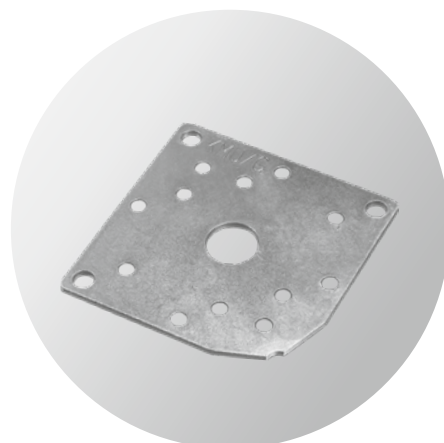
# КМУ/G

Код 315001000

## Крепление универсальное

для установки в крышки боковые SF45/u-B, SF-R/u-B  
на специальные бобышки без засверливания.  
Применяется совместно с редуктором W35M

Норма заказа..... 30 к-тов



# KMU/WG

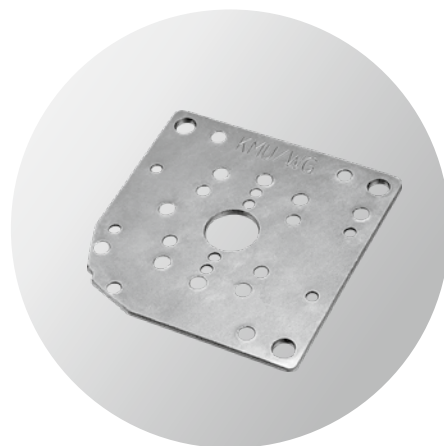
Код 315002000

## Крепление универсальное

для установки в крышки боковые SF45/u-B, SF-R/u-B  
на специальные бобышки без засверливания.

Применяется совместно с суппортами SBB28, SBB42

Норма заказа ..... 30 к-тов



# CJ7

Код 1141410

## Кардан 70°

для электроприводов с системой аварийного  
ручного подъема, с шестигранным штифтом 7 мм.

Используется с воротком H150

Норма заказа ..... 10 шт.



# CJ7M

Код 1141412

## Кардан 90°

для электроприводов с системой аварийного  
ручного подъема, с шестигранным штифтом 7 мм.

Используется с воротком H150

Норма заказа ..... 10 шт.



# CJ7/P

Код 1141415

## Кардан 70°

для электроприводов с системой аварийного ручного подъема, с шестигранным штифтом 7 мм. Используется с воротком КР

Норма заказа..... 10 шт.



# CJ7-1000/P

Код 1142913

## Кардан 70°

для электроприводов с системой аварийного ручного подъема, с шестигранным штифтом 7 мм. Используется с воротком КР

Норма заказа..... 10 шт.



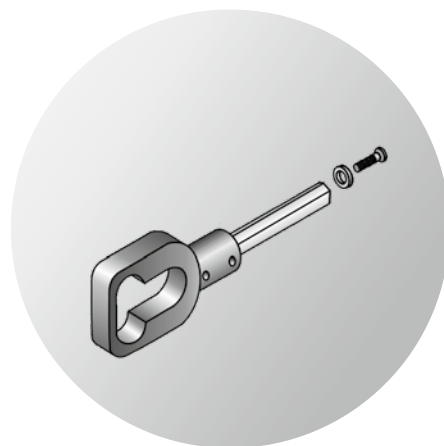
# PP

## Петля приводная

для электроприводов с системой аварийного ручного подъема (кроме АМ4) под воротки КР

Артикул	Код	Длина L, мм
<b>PP/165</b>	1141212	165
<b>PP/175</b>	1141213	175
<b>PP/225</b>	1141214	225
<b>PP/325</b>	1141215	325
<b>PP/425</b>	1141216	425

Норма заказа ..... 1 шт.



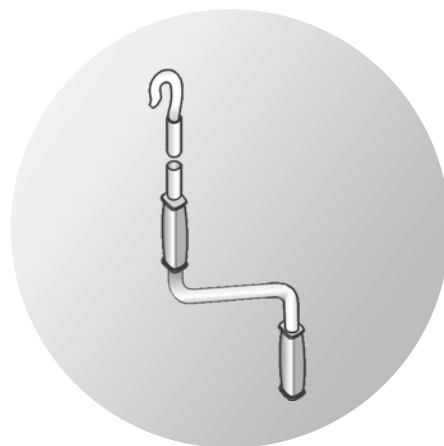
# КР

## Вороток приводной

для электроприводов с системой аварийного ручного подъема

Артикул	Код	Длина L, мм
<b>КР/1000</b>	310006100	1000
<b>КР/1500</b>	1141301	1500
<b>КР/2000</b>	1141302	2000

Норма заказа ..... 10 шт.



## IB/95-17

Код 1144513

### Инерционный тормоз

для предотвращения падения роллетного полотна.

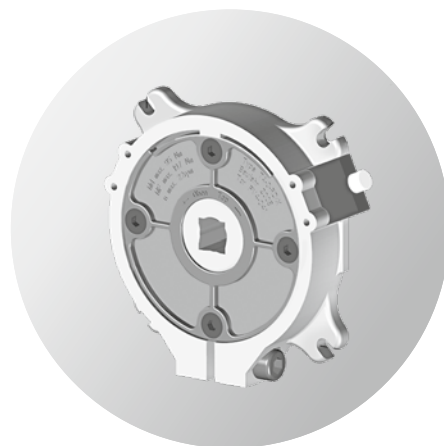
Применяется с электроприводами и капсулами APB70AL и APB102/B. Крутящий момент привода не должен превышать номинальный момент тормоза

Максимальная скорость вращения ..... 22 об./мин

Номинальный крутящий момент ..... 96 Н·м

Момент максимального удержания полотна ..... 198 Н·м

Норма заказа ..... 1 шт.



## IB/147, IB/147W

Код 1144512

Код 316011000

### Инерционный тормоз

для предотвращения падения роллетного полотна.

Применяется с электроприводами и капсулами APB102/S и APB102/SM. Крутящий момент привода не должен превышать номинальный момент тормоза.

IB/147W поставляется без кабеля

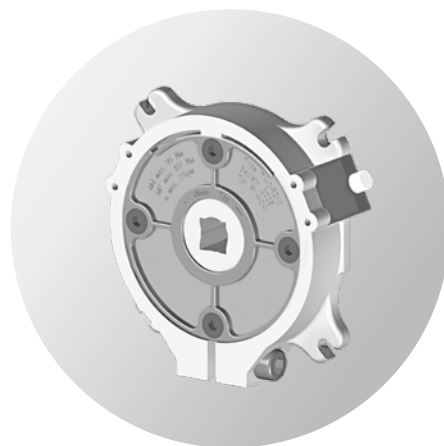
Максимальная скорость вращения ..... 22 об./мин

Номинальный крутящий момент ..... 130 Н·м

Момент максимального удержания полотна ..... 380 Н·м

Длина кабеля в комплекте IB/147 ..... 5 м

Норма заказа ..... 1 шт.



## S-NHK

Код 316019000

### Система блокировки аварийного открывания

для защиты от несанкционированного использования редуктора NHK внутривального электропривода.  
В комплекте: замок с двумя ключами, трос и блокиратор

Норма заказа ..... 5 к-тов



## L-NHK

Код 316020000

### Замок блокирующий

для защиты от несанкционированного доступа к механизму аварийного ручного управления в роллетных системах, оснащенных электроприводом с NHK.

В комплекте: замок и два ключа

Норма заказа ..... 5 к-тов





**ВЫБОР АВТОМАТИКИ  
ДЛЯ РОЛЛЕТНЫХ СИСТЕМ**



# СХЕМА ПРИМЕНЯЕМОСТИ

## ЭЛЕМЕНТОВ АВТОМАТИКИ

Радиоуправление	Электроприводы				Пульты, радиотаймеры	Выключатели	Чувствительный край	Фотоэлементы	Лампа сигнальная
<b>радиоприводы ALUTECH</b>	AM0/R	AM1/R AM1-PP/R AM1/RS <sup>1</sup>					—		
<b>умные приводы ALUTECH<sup>2</sup></b>	AM0/R-Sm	AM1/R-Sm			AT-1 AT-1S AT-15 AT-15S AT-4N AT5/RT AT5S/RT				
<b>CUR/mini</b>	AM0	AM1	AM2					—	
<b>CUR</b>				AM3	AM4	KU/1 DAP/2 DUP/2 SAPF SUPF	Signal 12	Twin Safe LM-L	SL-U
<b>Radio 8113 IP65</b>	AM0	AM1	AM2	AM3	Radio 8101-1 Radio 8101-2M Radio 8101-4M Radio 8101-5		Signal 12	Twin Safe LM-L	
<b>Radio 8113 micro</b>									—

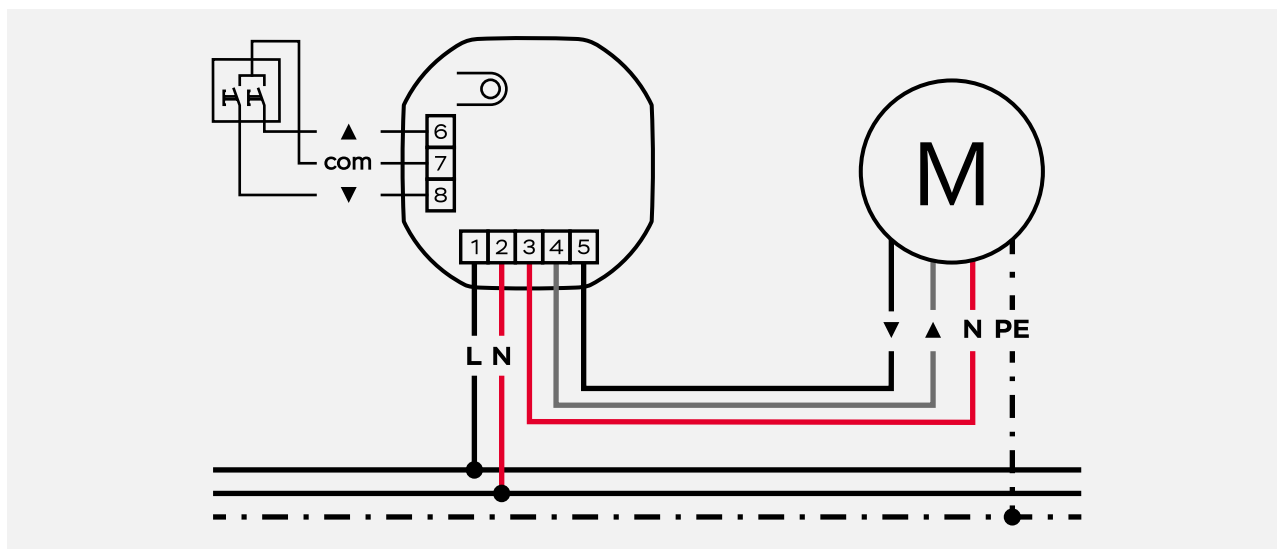
<sup>1</sup> Возможно подключение проводных импульсных выключателей всех типов.

<sup>2</sup> Возможно подключение проводных выключателей при установке модуля Zigbee ZB-Sm.

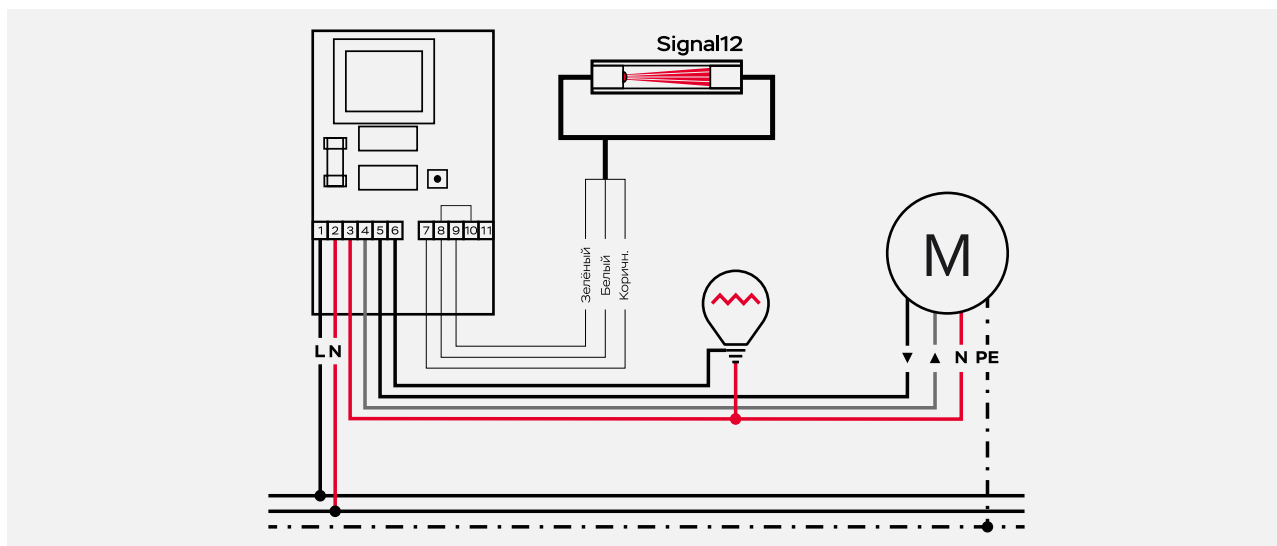


# СХЕМЫ ПОДКЛЮЧЕНИЯ

# CUR/mini

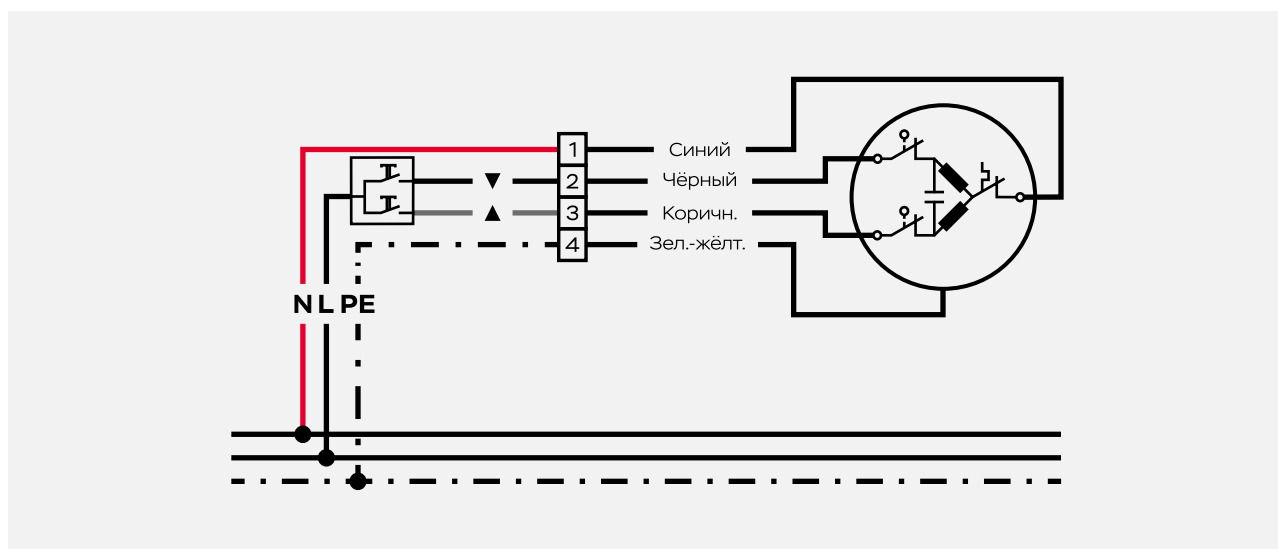


# CUR



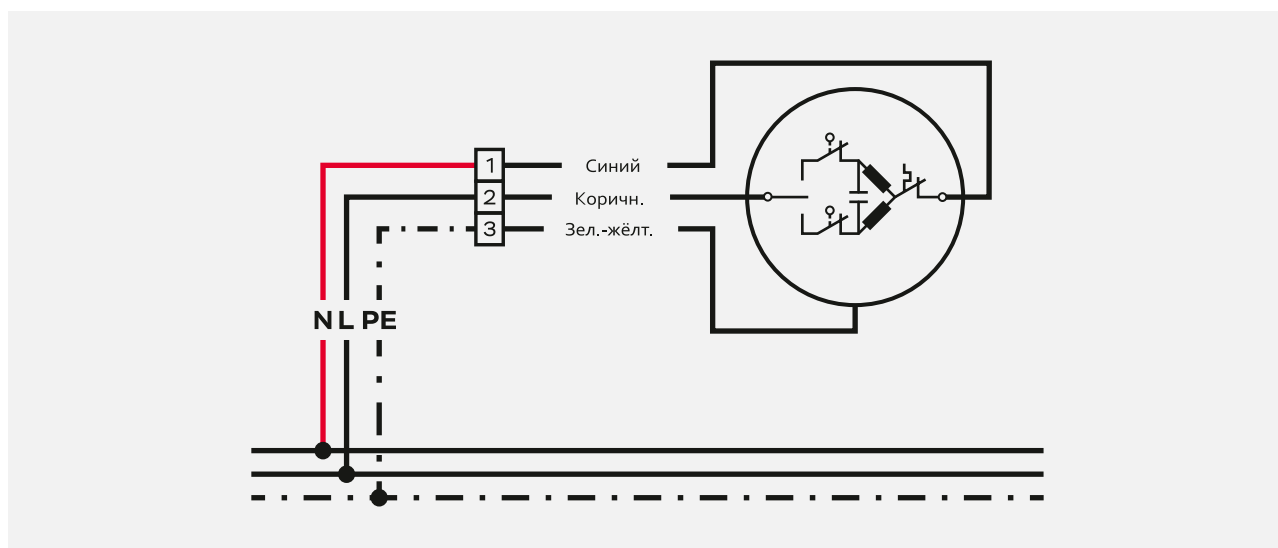
# AM

Подключение приводов серий AM0, AM1, AM2, AM1-PP, AM2-PP, AM3-PP, AM4-PP

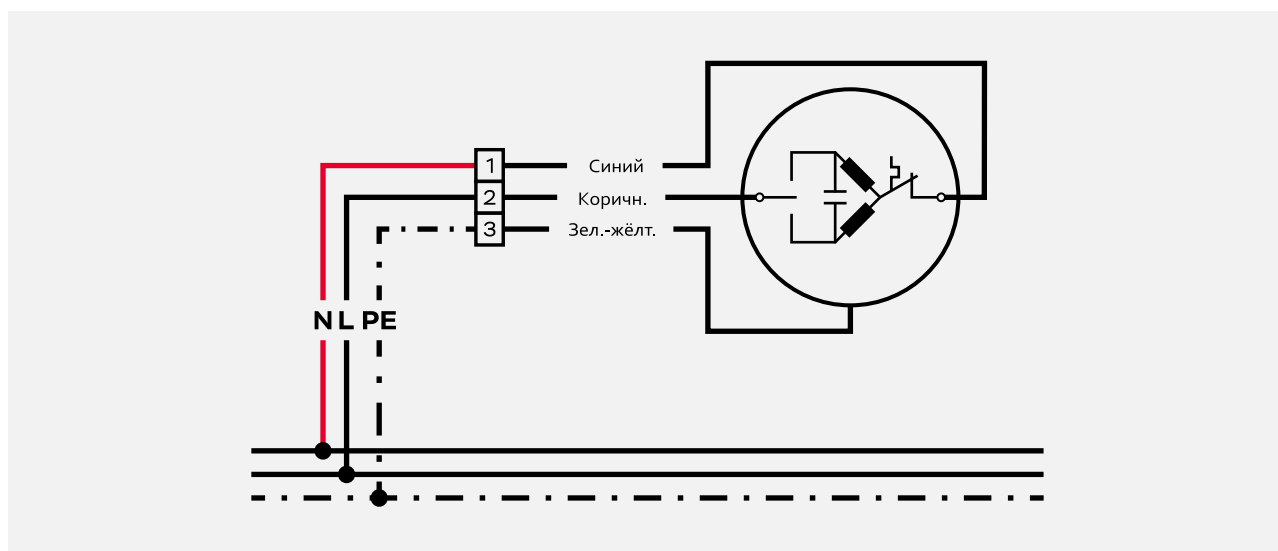


# AM/R

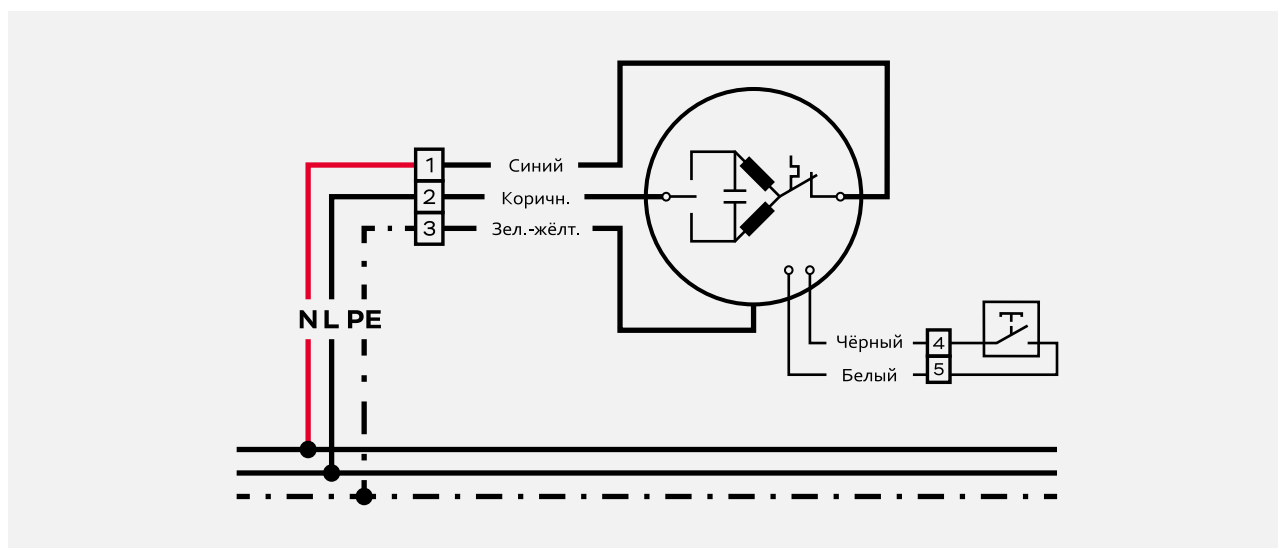
Подключение приводов серий AM0/R, AM1/R, AM1-PP/R



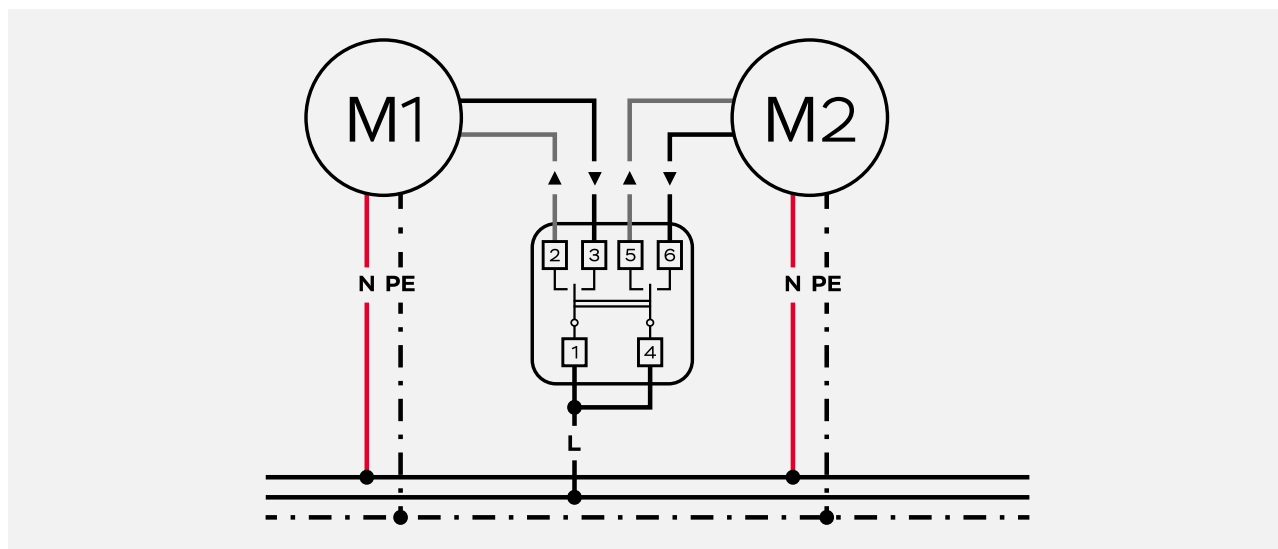
# AM/R-Sm



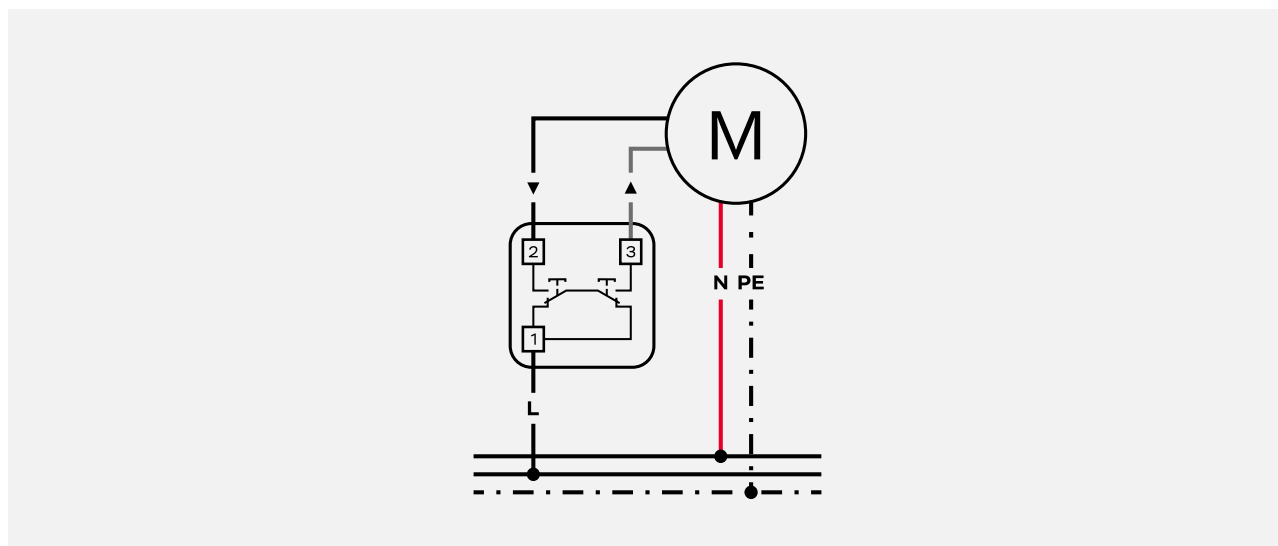
# AM/RS



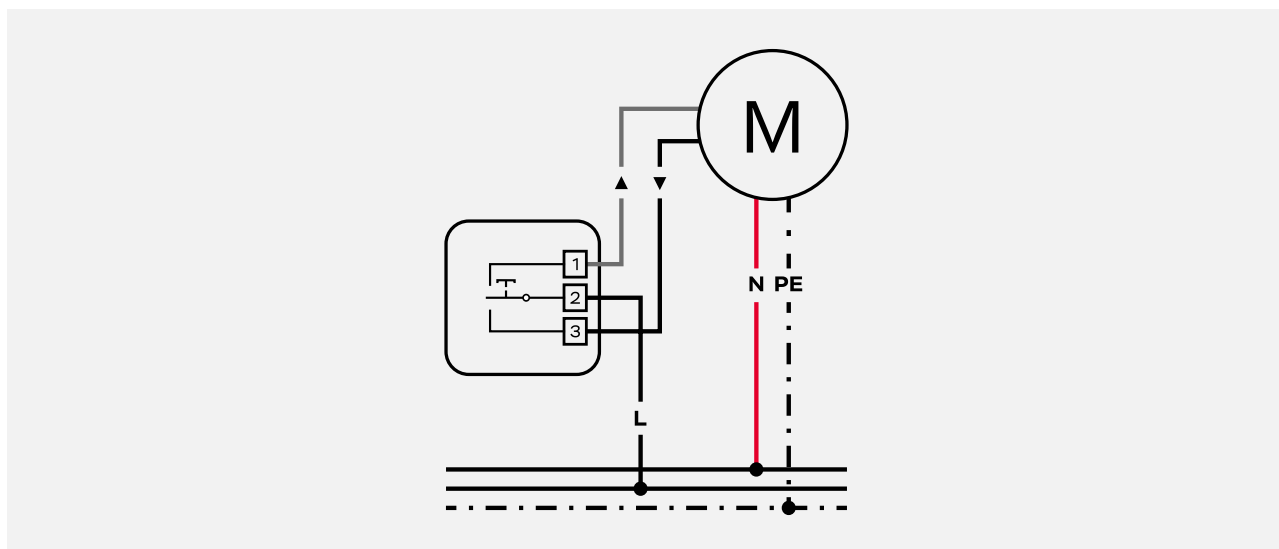
# DAP/2, DUP/2



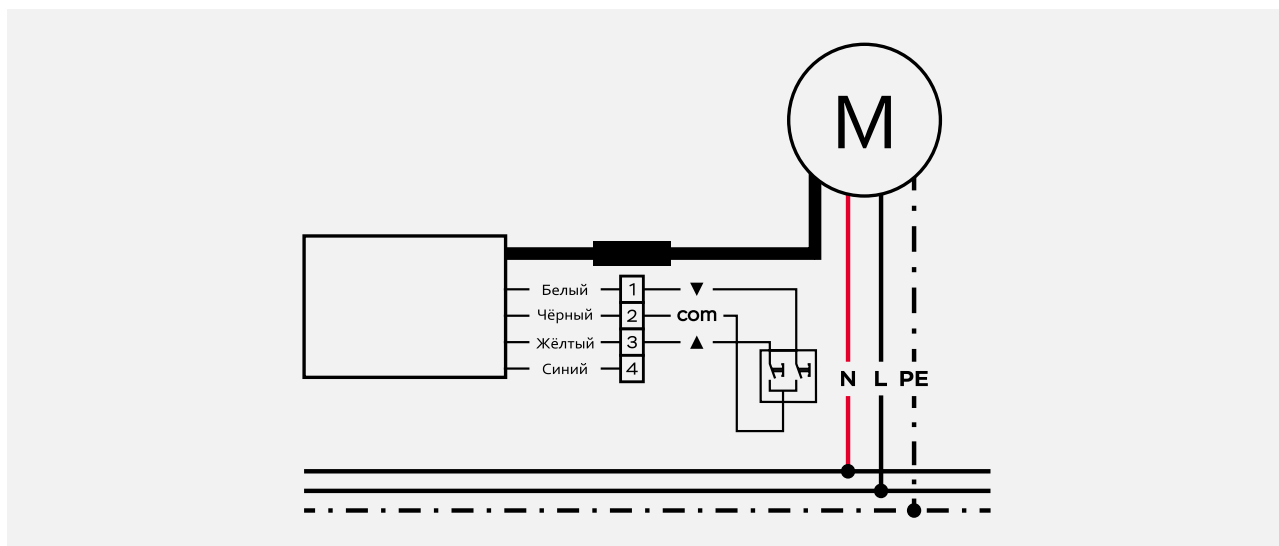
# KU/1



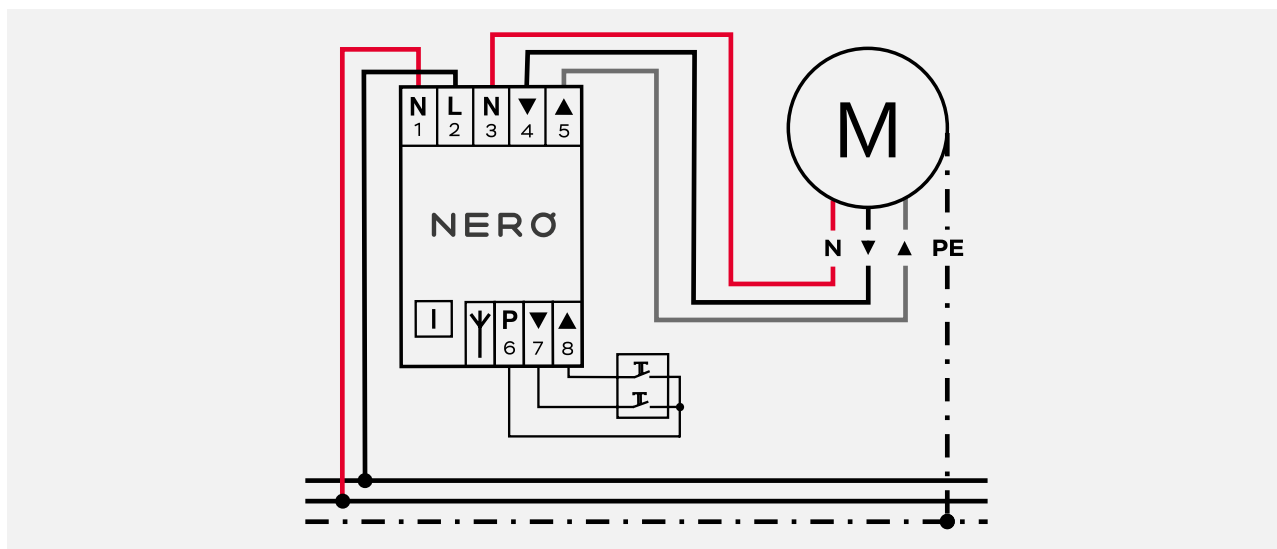
# SAPF, SUPF



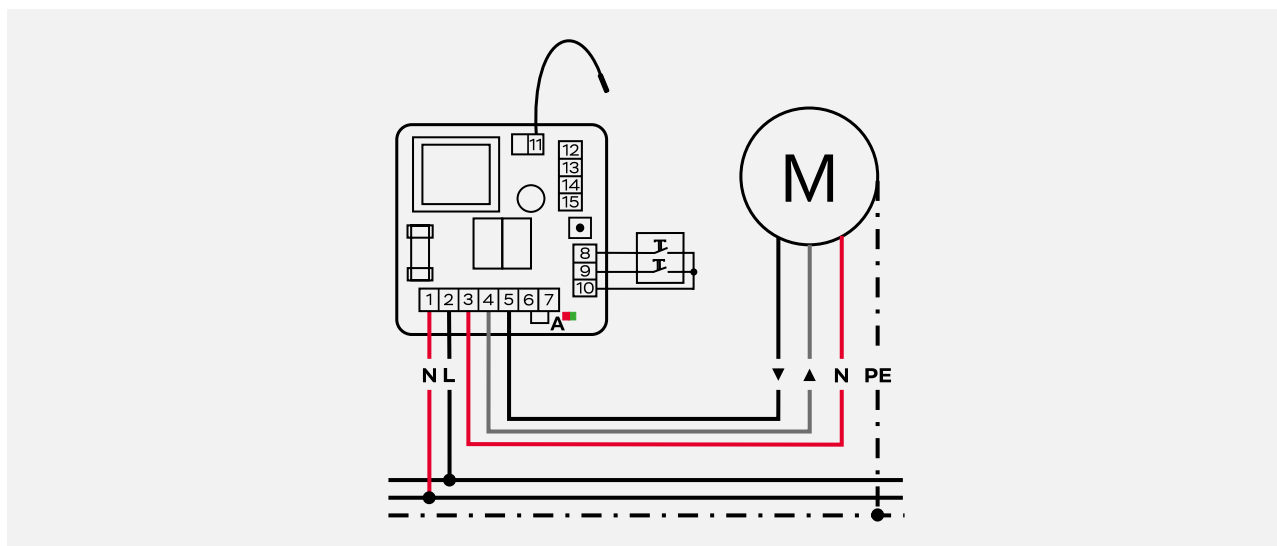
# ZB-Sm



# Radio 8113 micro

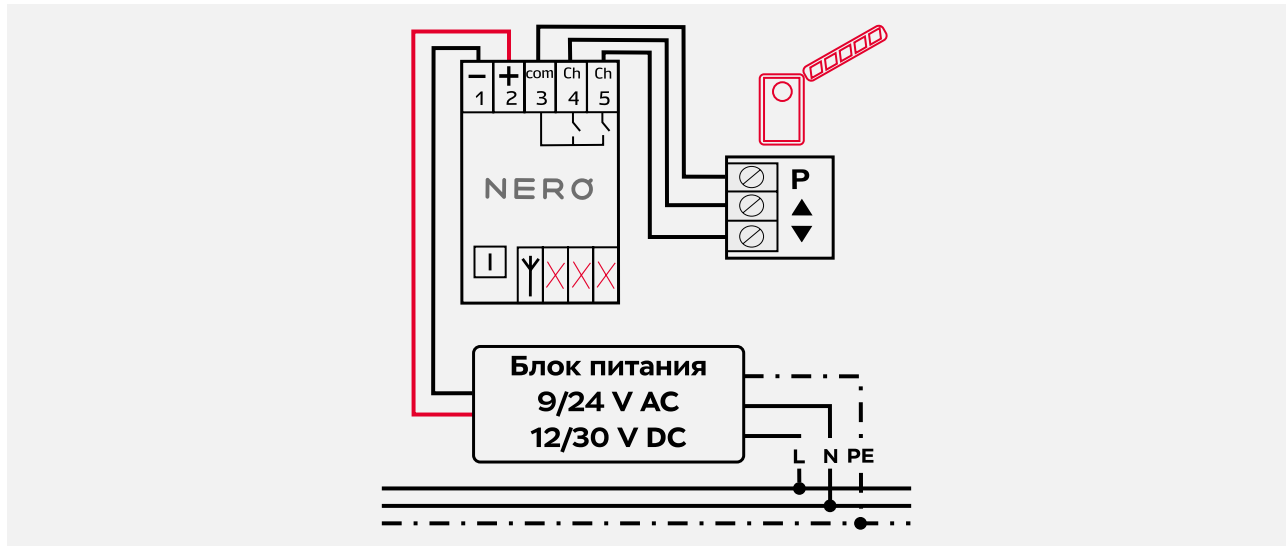


# Radio 8113-IP65

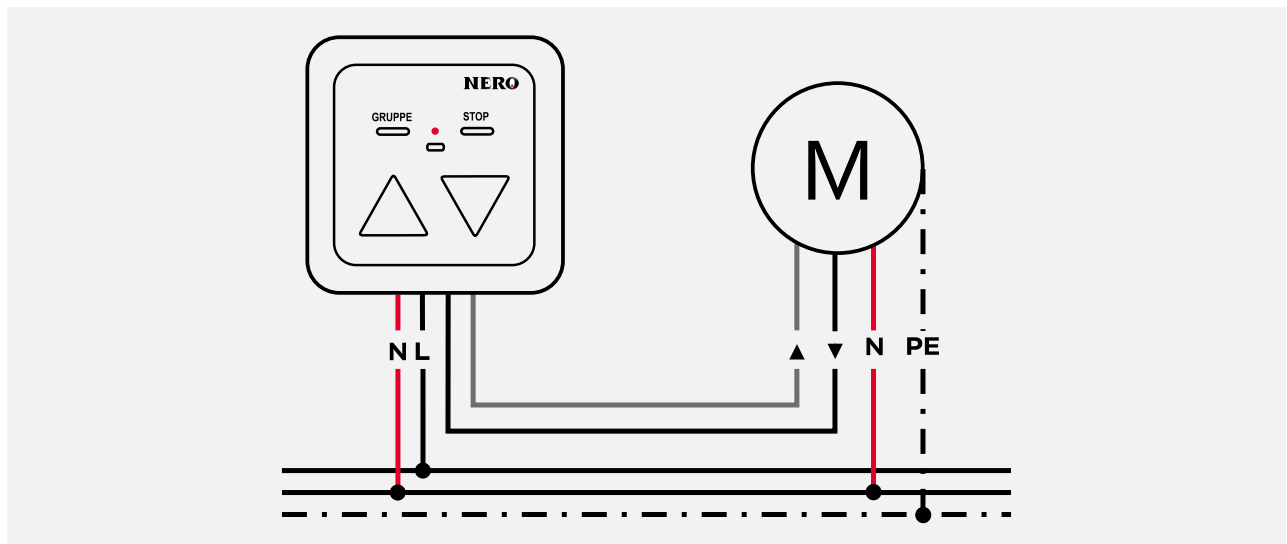




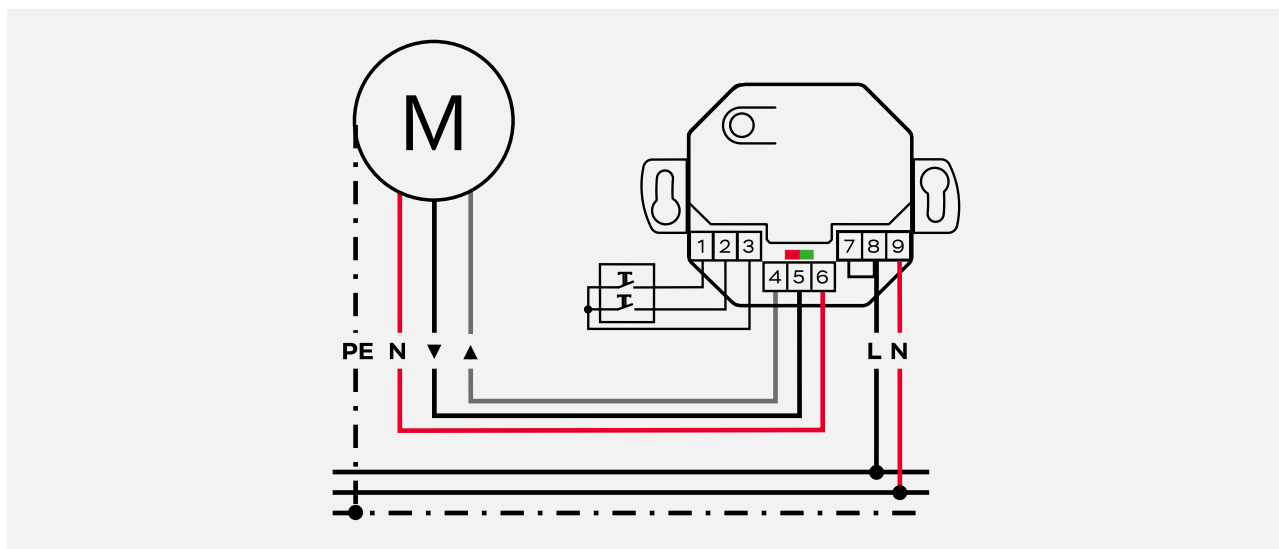
# Radio 8117 UP



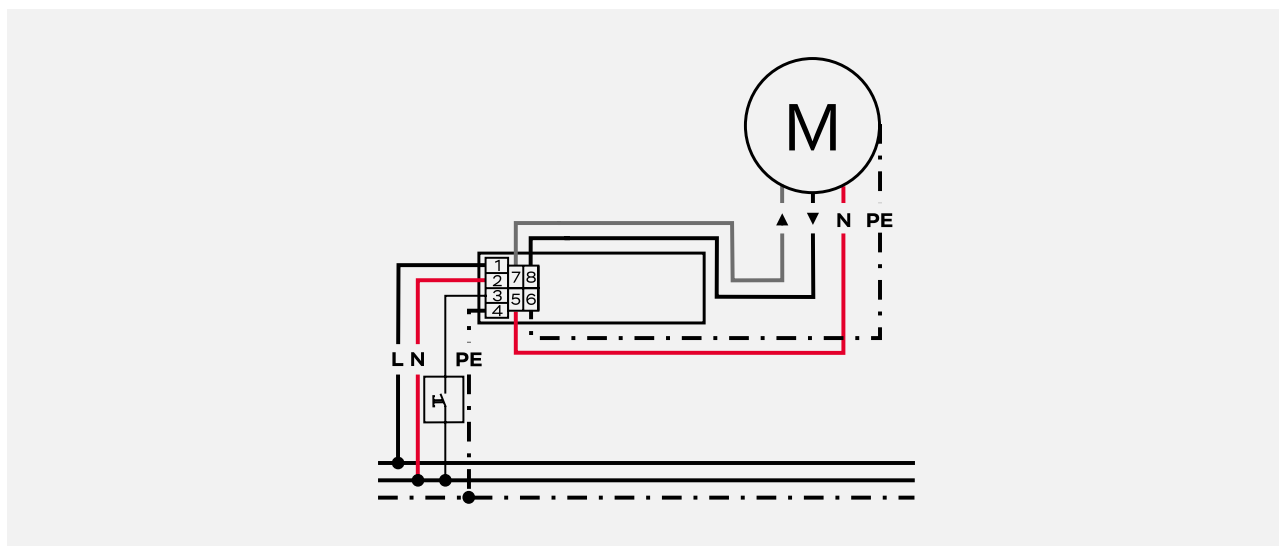
# Nero 8013L



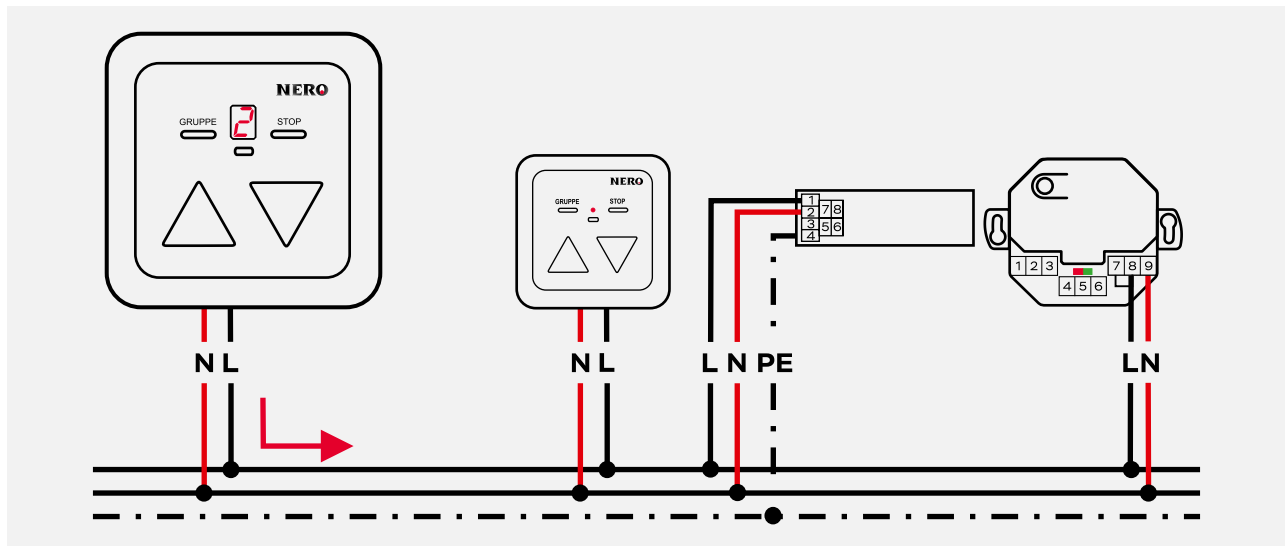
# Nero 8013 UP



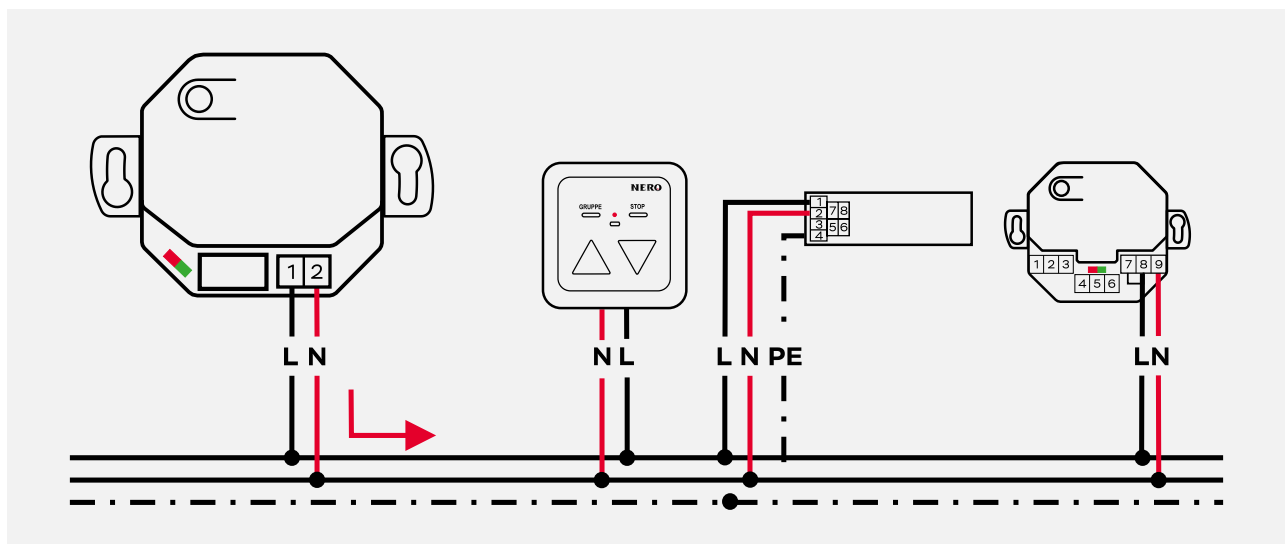
# Nero 8013 IP55



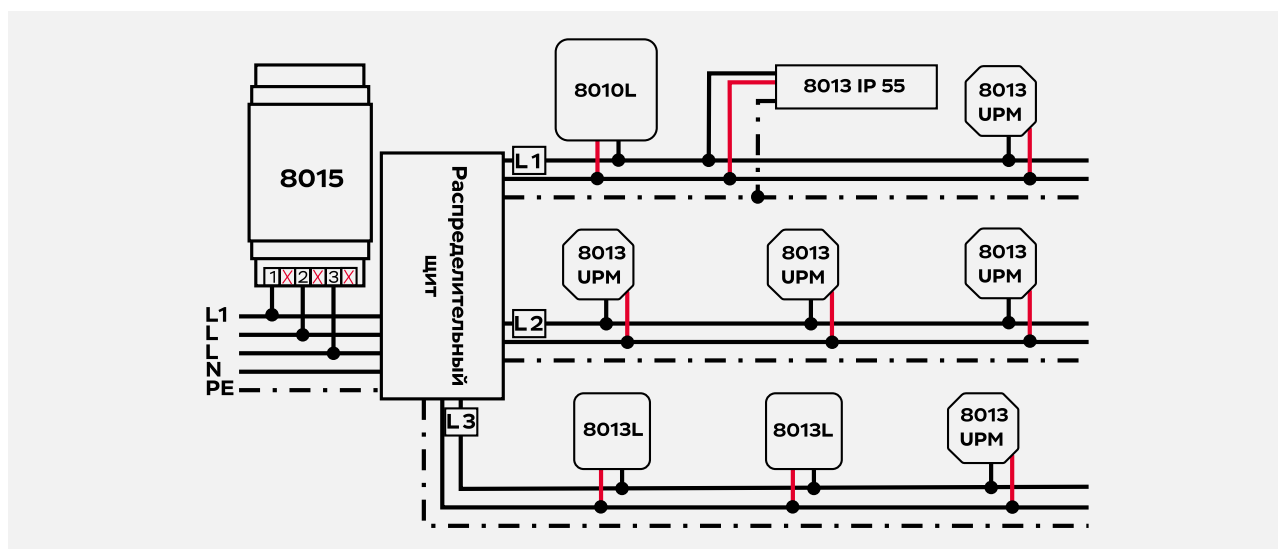
# Nero 8010



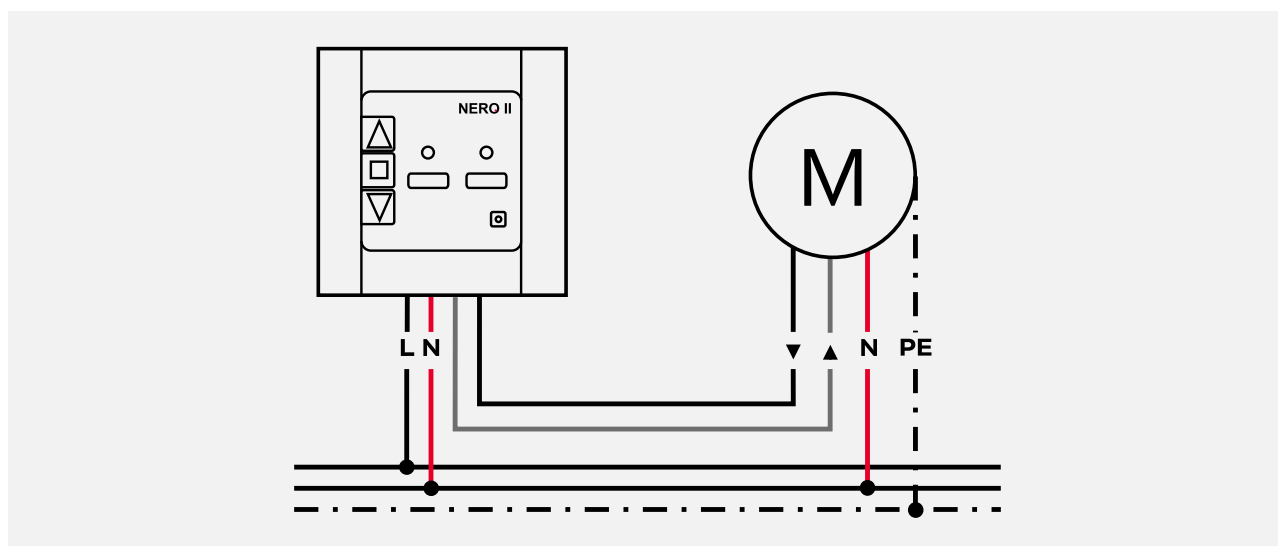
# Nero 8361 UP



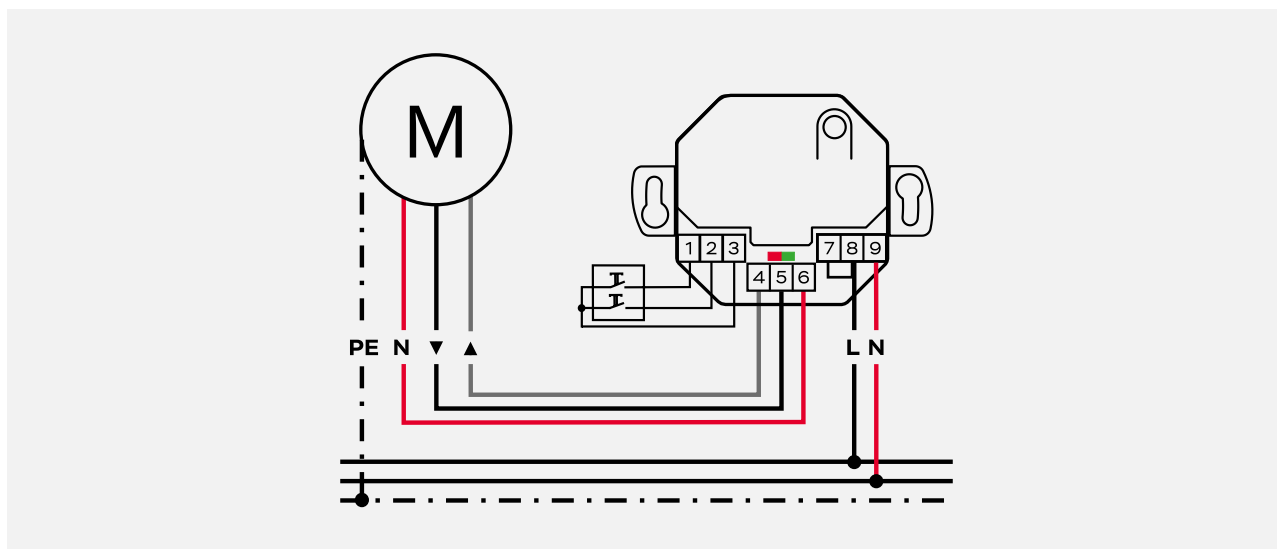
# Nero 8015



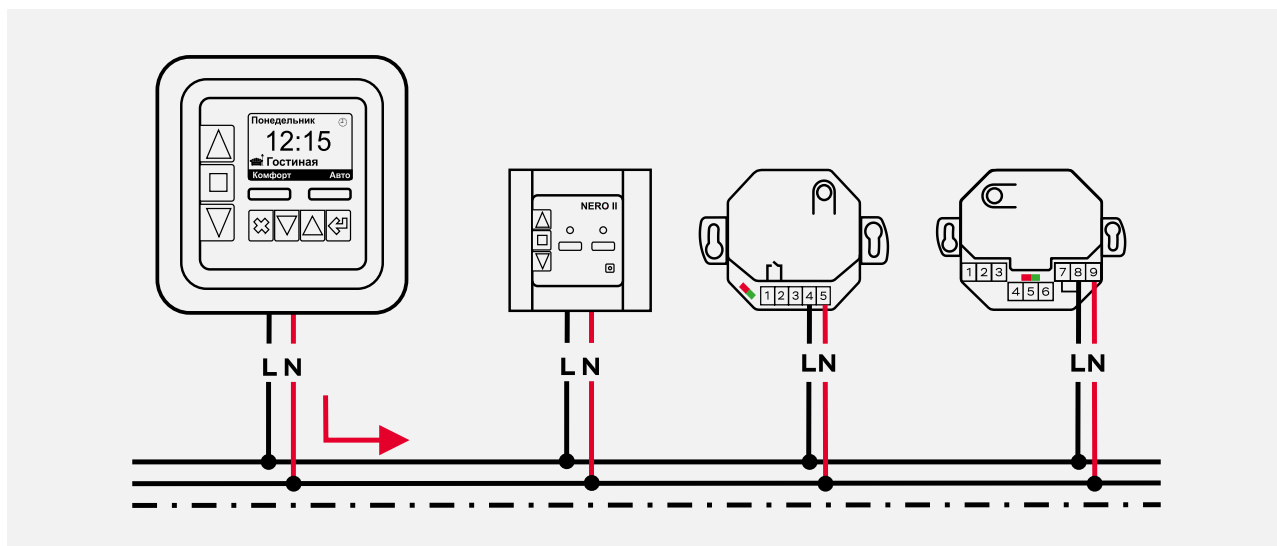
# Nero II 8413-50



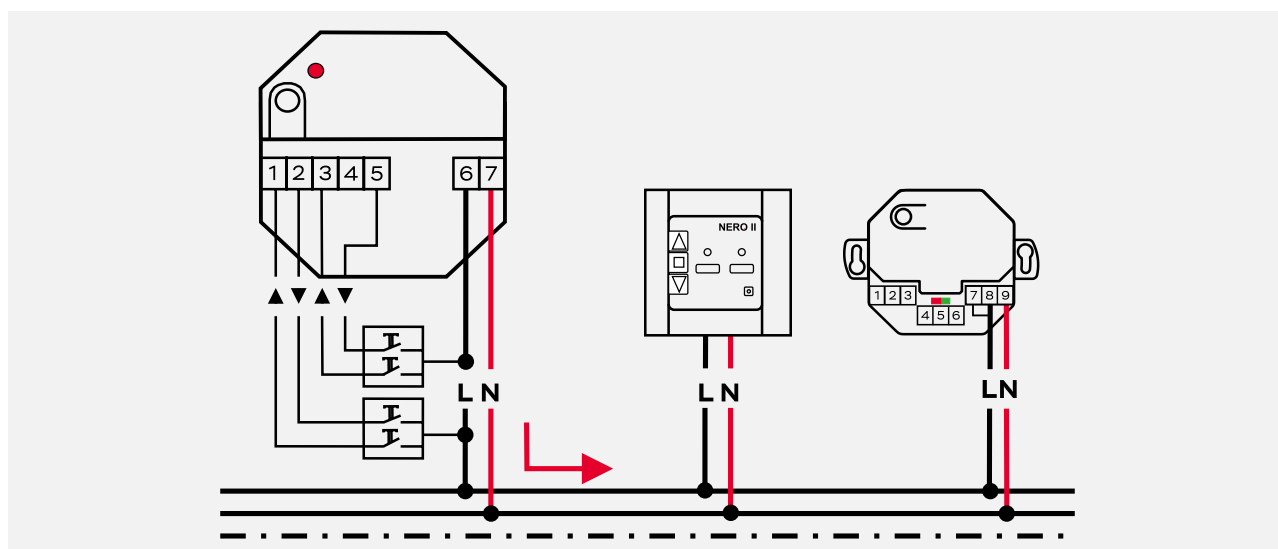
# Nero II 8413 UP



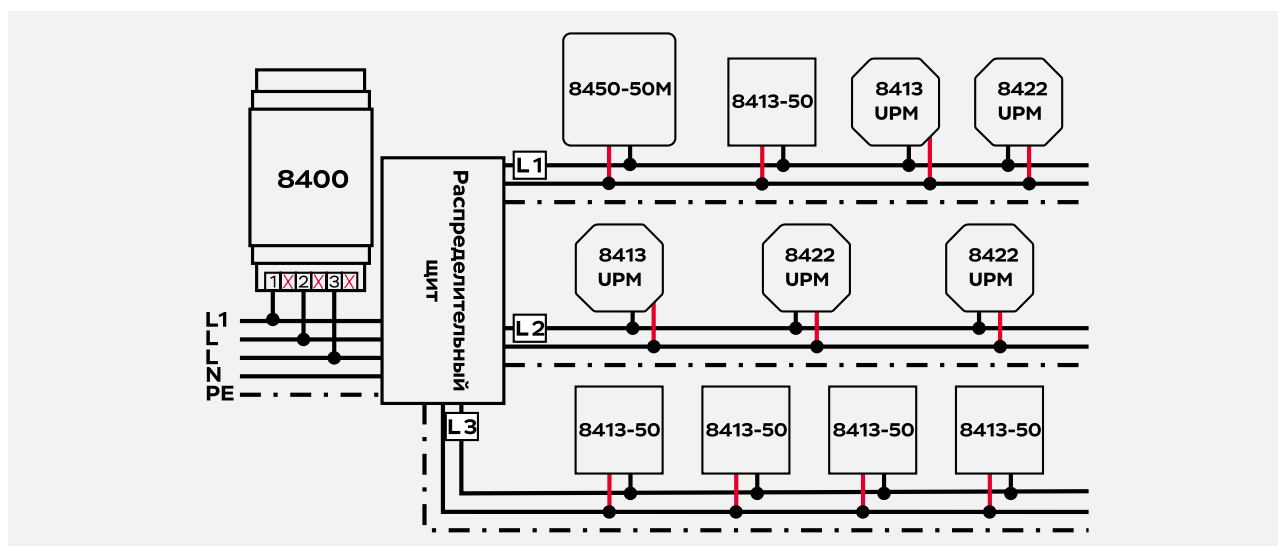
# Nero II 8450-50



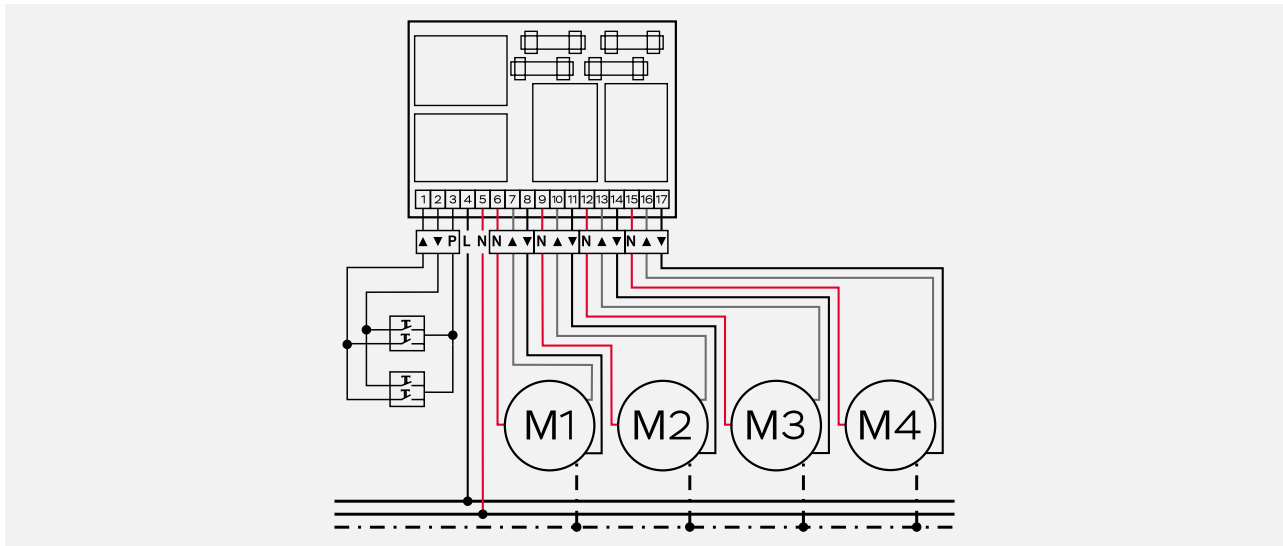
# Nero II 8410 UP



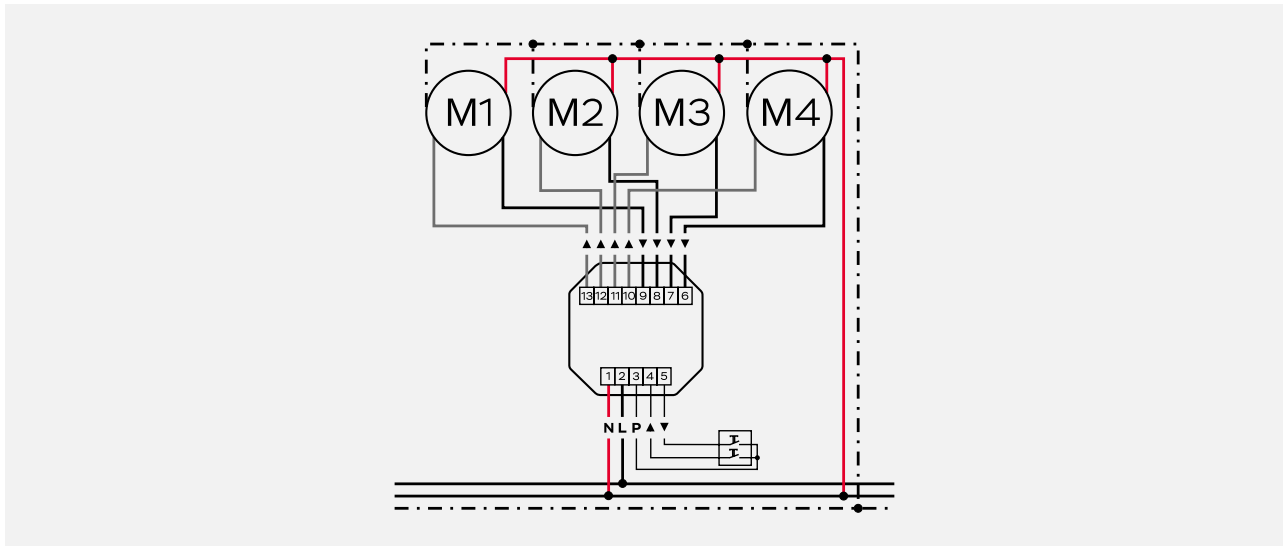
# Nero II 8400



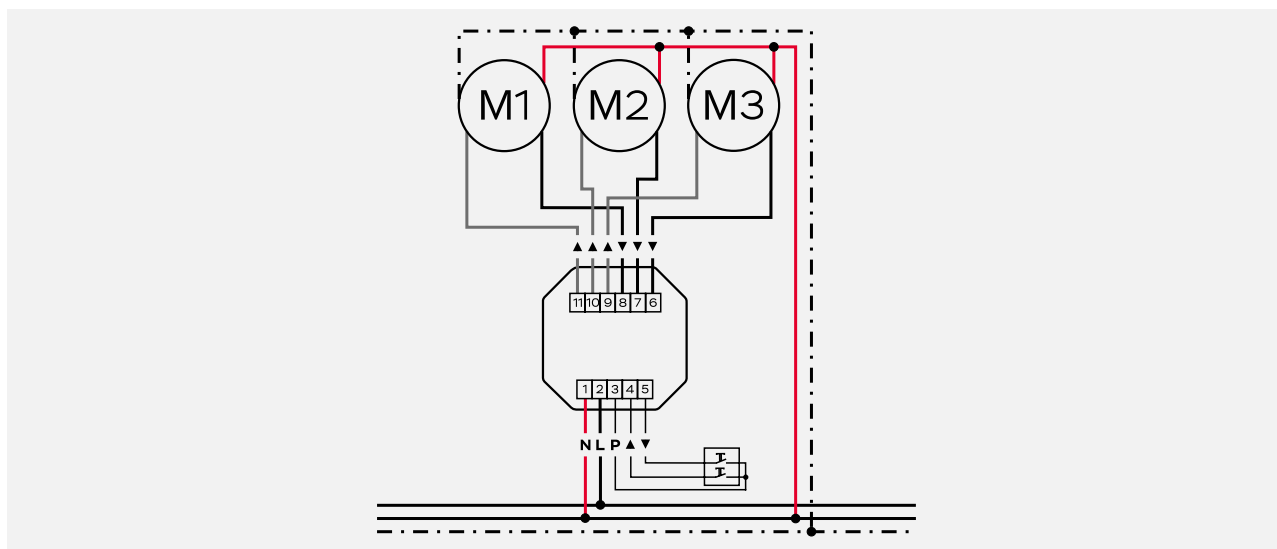
# GU-4



# GU-4.R

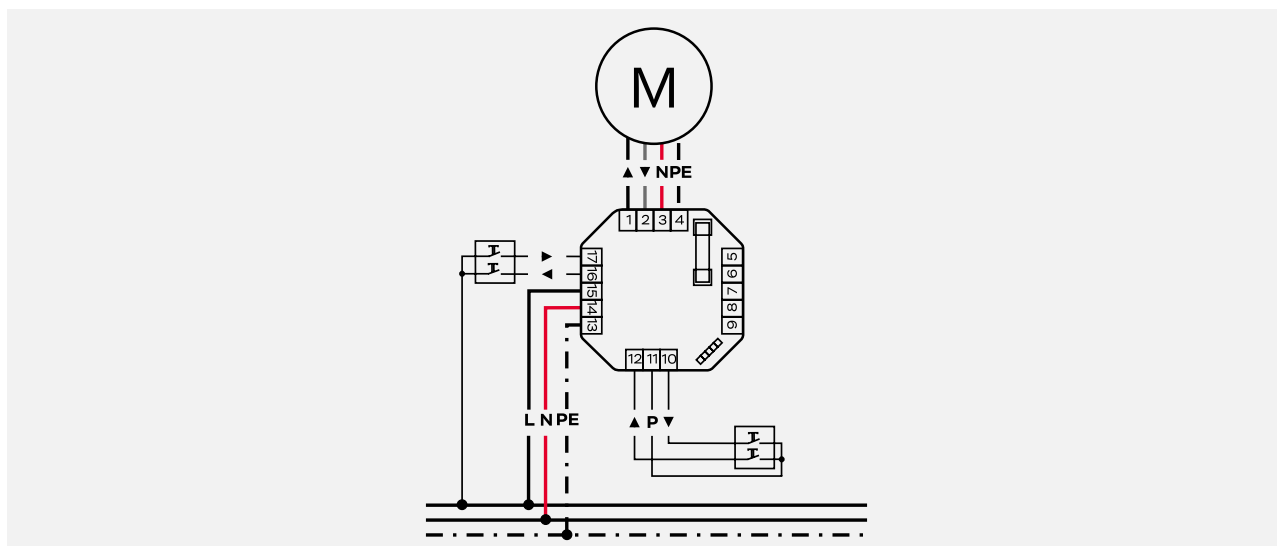


# GU-4.3



# US-2.15M

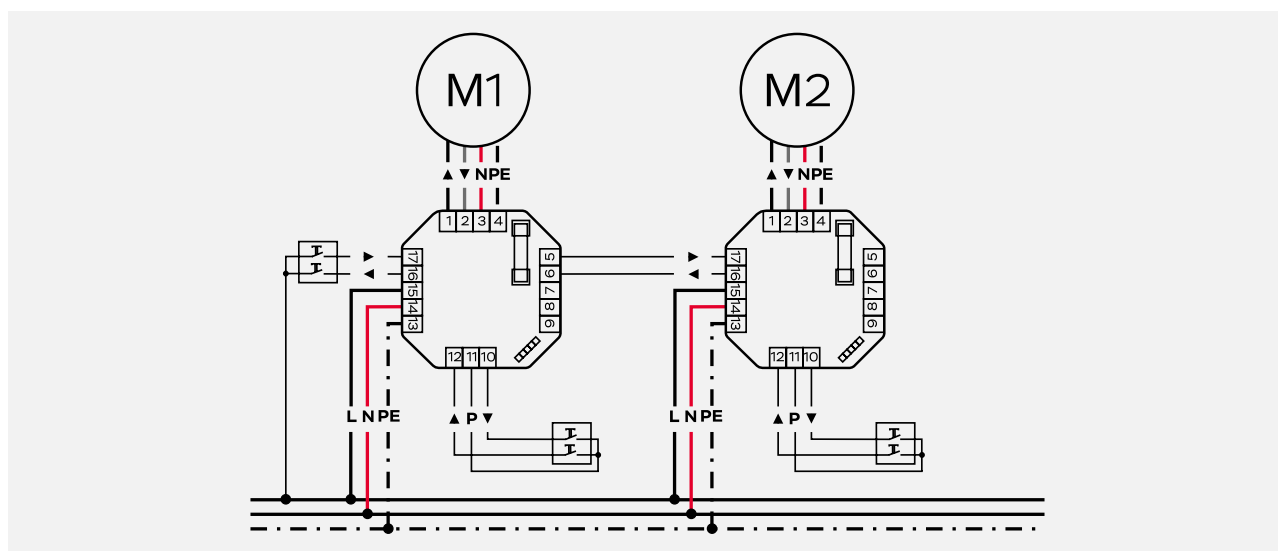
Подключение к US-2.15M внутривального привода





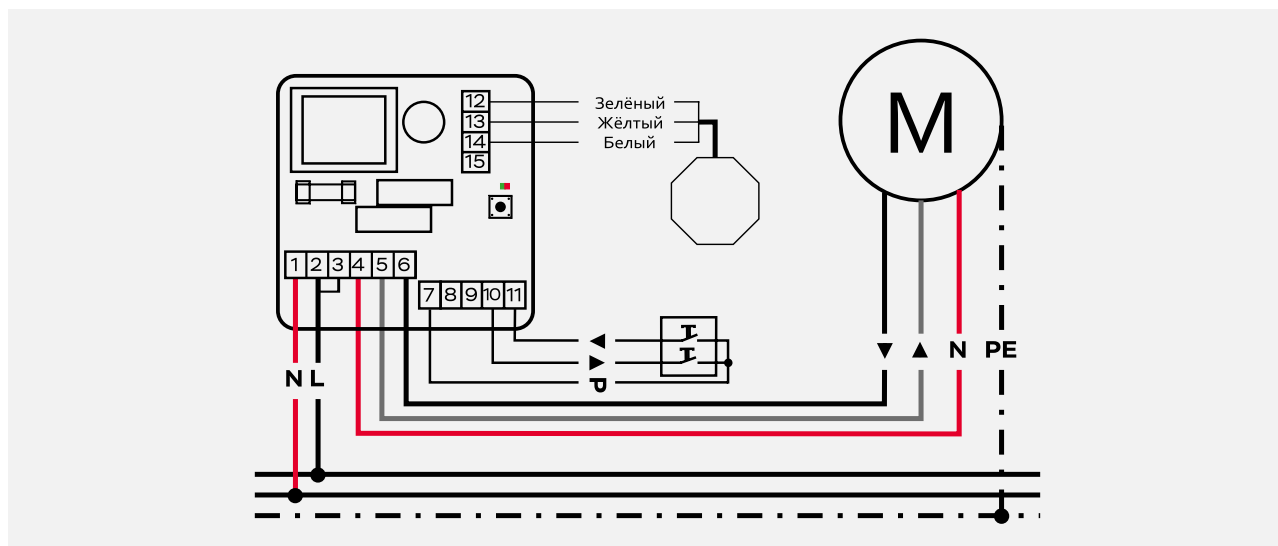
# US-2.15M

Объединение US-2.15M в сеть с одним групповым выключателем и локальным для каждого устройства



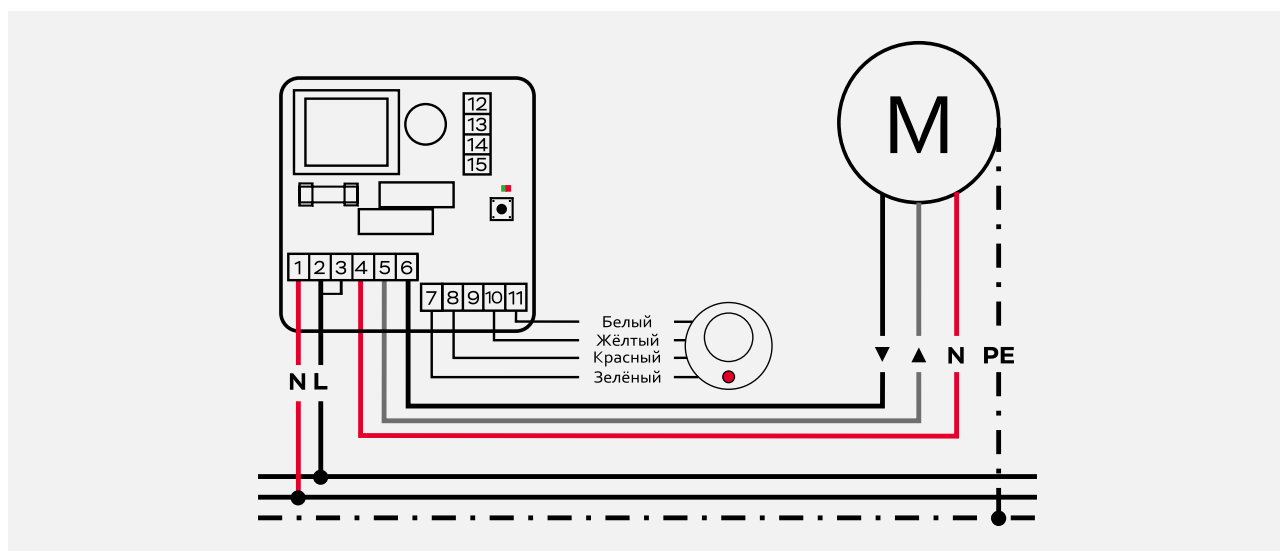
# CKLOGO8213

Подключение CKLOGO8213 к внутривальному приводу (считыватель бесконтактных карт и клавишный выключатель)



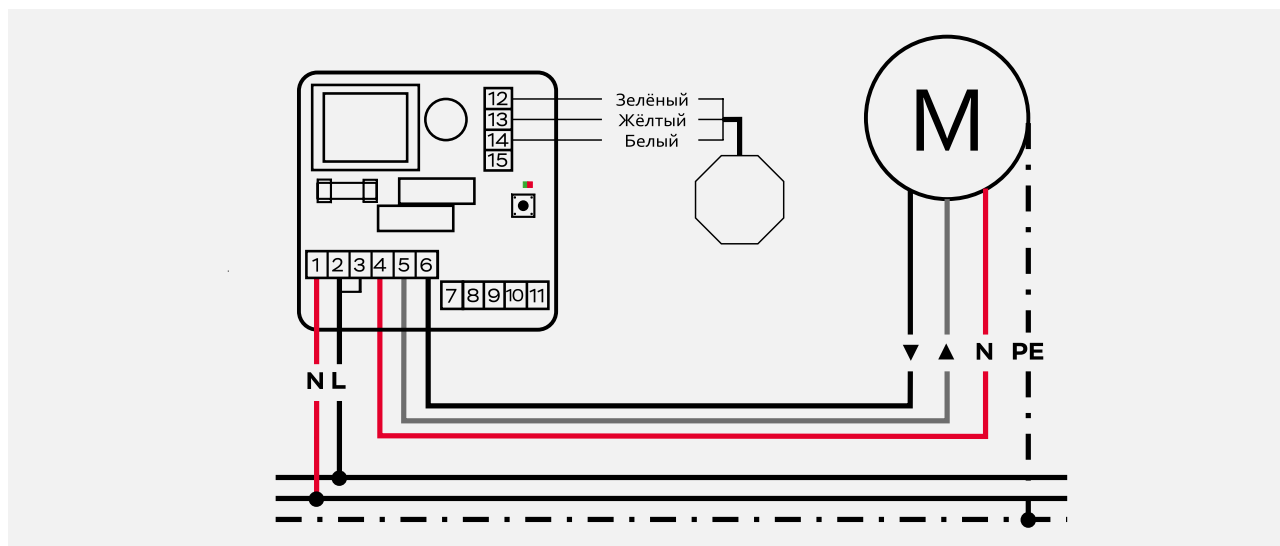
# CKLOGO8213

Подключение CKLOGO8213 к внутривальному приводу (считыватель электронных ключей-таблеток)



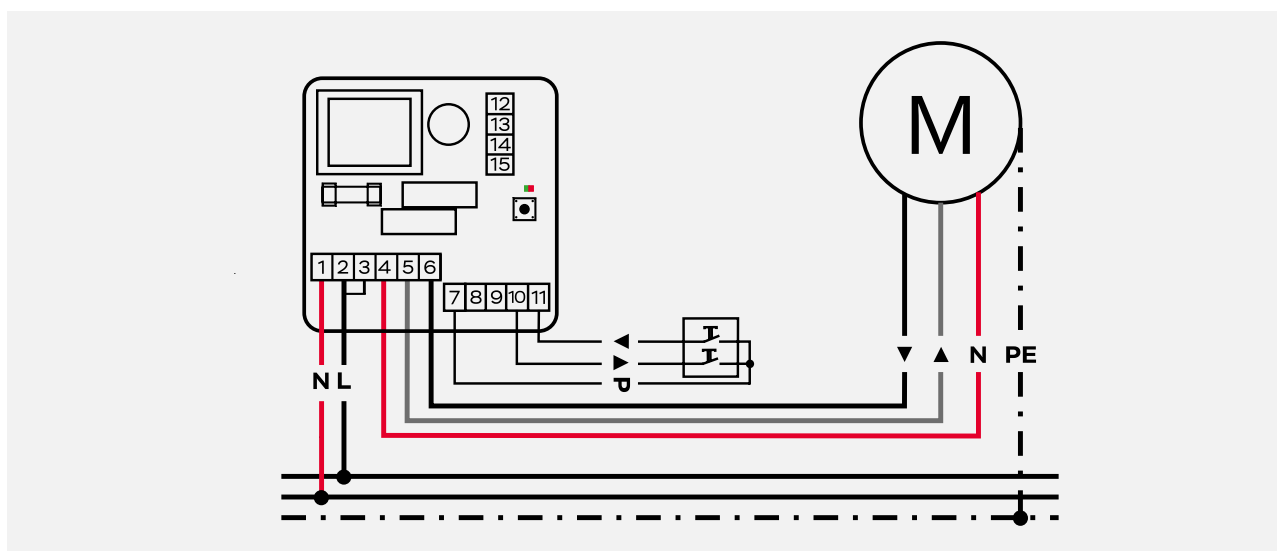
# CKLOGO8213

Подключение CKLOGO8213 к внутривальному приводу (считыватель бесконтактных карт)



# CKLOGO8213

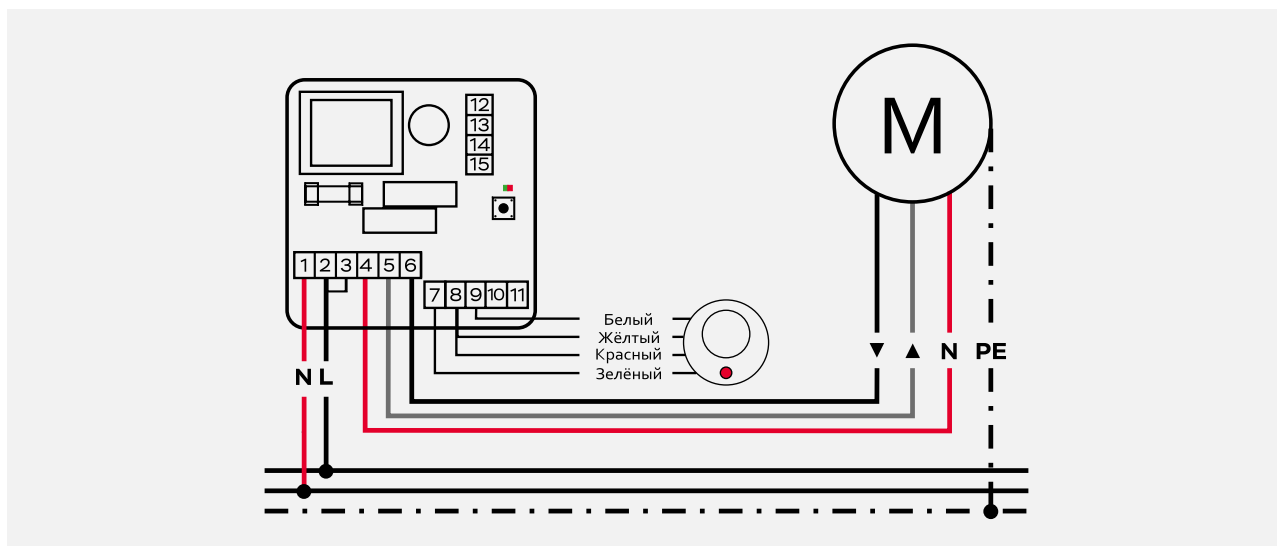
Подключение CKLOGO8213 к внутривальному приводу (клавишный выключатель)



# CKLOGO8213

Вариант 2

Подключение CKLOGO8213 к внутривальному приводу (считыватель электронных ключей-таблеток)





ADA/60 . . . . .	.47	CJ7-1000/P . . . . .	.50	Nero 8013L . . . . .	.36
ADA/70 . . . . .	.47	CJ7M . . . . .	.49	Nero 8013 UP . . . . .	.37
ADA/102 . . . . .	.47	CJ7/P . . . . .	.50	Nero 8015 . . . . .	.38
AM0 . . . . .	.11	CKLOGO8213 . . . . .	.44	Nero 8361 UP . . . . .	.39
AM0/R . . . . .	.12	CKLOGO8213-1000 . . . . .	.44	Nero II 8410 UP . . . . .	.41
AM0/R-Sm . . . . .	.6	CUR . . . . .	.27	Nero II 8413-50 . . . . .	.39
AM1 . . . . .	.13	CUR/mini . . . . .	.27	Nero II 8450-50 . . . . .	.40
AM1-PP . . . . .	.15	DAP/2 . . . . .	.28	Nero II 8400 . . . . .	.41
AM1-PP/R . . . . .	.16	DUP/2 . . . . .	.29	Nero II 8413 UP . . . . .	.40
AM1/R . . . . .	.14	ECT . . . . .	.45	OS/P . . . . .	.31
AM1/RS . . . . .	.17	GU-4 . . . . .	.42	PP . . . . .	.51
AM1/R-Sm . . . . .	.7	GU-4.3 . . . . .	.43	Radio 8101-1 . . . . .	.34
AM2 . . . . .	.18	GU-4.R . . . . .	.43	Radio 8101-2M . . . . .	.35
AM2-PP . . . . .	.19	HW-Sm . . . . .	.8	Radio 8101-4M . . . . .	.35
AM3-PP . . . . .	.20	IB/95-17 . . . . .	.52	Radio 8101-5 . . . . .	.36
AM4-PP . . . . .	.21	IB/147, IB/147W . . . . .	.52	Radio 8113-IP65 . . . . .	.33
AP-Sm . . . . .	.9	IS15 . . . . .	.31	Radio 8113 micro . . . . .	.33
AR-S . . . . .	.26	KM/NHK . . . . .	.48	Radio 8117 UP . . . . .	.34
AT-1 . . . . .	.23	KMU . . . . .	.48	SAPF . . . . .	.29
AT-1S . . . . .	.24	KMU/G . . . . .	.48	SC . . . . .	.45
AT-4N . . . . .	.26	KMU/WG . . . . .	.49	SC1 . . . . .	.30
AT4-Sm . . . . .	.9	KP . . . . .	.51	SIGNAL12 . . . . .	.31
AT5/RT . . . . .	.25	KU/1 . . . . .	.28	S-NHK . . . . .	.53
AT5S/RT . . . . .	.25	KU/B . . . . .	.28	SUPF . . . . .	.29
AT-15 . . . . .	.23	L-NHK . . . . .	.53	US-2.15M . . . . .	.42
AT-15S . . . . .	.24	Nero 8010 . . . . .	.38	ZB-Sm . . . . .	.8
CJ7 . . . . .	.49	Nero 8013 IP55 . . . . .	.37		

Содержание данного документа не может являться основанием для юридических претензий.  
Компания-производитель оставляет за собой право внесения изменения в ассортимент предлагаемой продукции.



Группа компаний «АЛЮТЕХ» является одним из лидеров рынка роллетных систем и секционных ворот в Западной и Восточной Европе, ведущим производителем алюминиевых профильных систем на территории СНГ. Холдинг включает в себя 5 производственных предприятий, а также более 20 сбытовых компаний в СНГ и Европе.

Все предприятия «АЛЮТЕХ» оснащены высокотехнологичным оборудованием, таким как:

- комплекс по окраске и раскрою алюминиевой и стальной ленты;
- роллформинговые линии;
- автоматизированные комплексы литья под давлением;
- линии по производству воротного полотна и сэндвич-панелей для секционных ворот;
- автоматизированные склады хранения и сортировки продукции;
- литейный комплекс по выпуску алюминиевых слитков;
- линии по производству алюминиевых экструдированных профилей;
- горизонтальная и вертикальные линии порошковой окраски;
- крупнейший в СНГ комплекс по анодированию алюминиевых профилей.

Наличие собственных производственных комплексов позволяет специалистам Группы компаний «АЛЮТЕХ» контролировать качество продукции на всех этапах производственного процесса: от разработки проекта, закупки сырьевых материалов до выпуска готовой продукции и ее упаковки. Система менеджмента качества на всех предприятиях Группы сертифицирована на соответствие требованиям международных стандартов ISO 9001 и ISO 14001.

ГК «АЛЮТЕХ» регулярно дополняет продуктовый портфель компании новыми технологичными решениями с учетом потребностей рынка. Так, помимо защитных систем, в ассортименте холдинга представлено перегрузочное оборудование для организации эффективной работы складов и логистических центров (докшелтеры, доклевеллеры, перегрузочные посты и площадки), концептуальная автоматика для секционных и въездных ворот, а также электроприводы со встроенным радиоприемником для роллетных систем.

Продукция компании установлена на миллионах объектов и поставляется более чем в 65 стран СНГ, Европы, Азии, Африки, Северной Америки, а также Австралию.



Ул. Селицкого, 10  
220075, Минск, Республика Беларусь  
тел.: +375 17 311 05 50  
e-mail: [info@alutech.by](mailto:info@alutech.by)  
[www.alutech-group.com](http://www.alutech-group.com)

Art. R7010128  
11.2023