



# Системы автоматике

**ALUTECH**

Каталог запасных частей  
к воротной автоматике





# СОДЕРЖАНИЕ

## ГАРАЖНЫЕ ВОРОТА

|  |    |
|--|----|
| Привод для гаражных ворот LG-500 (0, A).....   | 4  |
| Привод для гаражных ворот LG-500 (H) .....   | 6  |
| Приводы для гаражных ворот LG-600F/LG-800/LG-1000F/LG-1200 .....                     | 8  |
| Рейка приводная цепная и монтажный комплект<br>LGR-3300C/LGR-3600C/LGR-4200C.....    | 10 |
| Рейка приводная ременная и монтажный комплект<br>LGR-3300B/LGR-3600B/LGR-4200B ..... | 11 |

## ОТКАТНЫЕ ВОРОТА

|  |    |
|--|----|
| Комплекты для откатных ворот RTO-500KIT/RTO-1000KIT/RTO-2000KIT/<br>RTO-500MKIT/RTO-1000MKIT/RTO-2000MKIT..... | 14 |
|--|----|

## РАСПАШНЫЕ ВОРОТА

|  |    |
|--|----|
| Привод для распашных ворот AM-3000 .....   | 20 |
| Привод для распашных ворот AM-5000 .....   | 22 |
| Привод для распашных ворот SC-3000SKIT-N/SC-3000KIT-N/<br>SC-3000SKIT/SC-3000KIT ..... | 24 |
| Привод для распашных ворот TW-4000 .....   | 26 |
| Блок управления приводом распашных ворот CU-AM.....                                    | 28 |
| Блок управления приводом распашных ворот CUSD-1N .....                                 | 29 |

## ПРОМЫШЛЕННЫЕ ВОРОТА

|   |    |
|---|----|
| Комплекты для автоматизации промышленных ворот<br>TR-3019-230E-ICU, TR-3019-400E-ICU .....  | 32 |
| Приводы для промышленных ворот TR-10024-400 (TR-10024-400E),<br>TR-13018-400 (TR-13018-400E), TR-13012-400E.....  | 34 |
| Приводы для промышленных ворот TR-3531-230 (TR-3531-230E)/TR-5020-230E<br>TR-5024-230 (TR-5024-230E)/TR-5013-400E, TR-5020-400E/<br>TR-5024-400 (TR-5024-400E)..... | 37 |
| Блок управления приводом промышленных ворот (230 В) CU-TR230 .....  | 40 |
| Блок управления приводом промышленных ворот (400 В) CU-TR400 .....  | 41 |
| Блок управления приводом промышленных ворот (400 В) CUID-400N .....   | 42 |

## ШЛАГБАУМ

|  |    |
|--|----|
| Шлагбаум BV-5.....                     | 46 |
| Блок управления шлагбаумом CU-BV ..... | 48 |

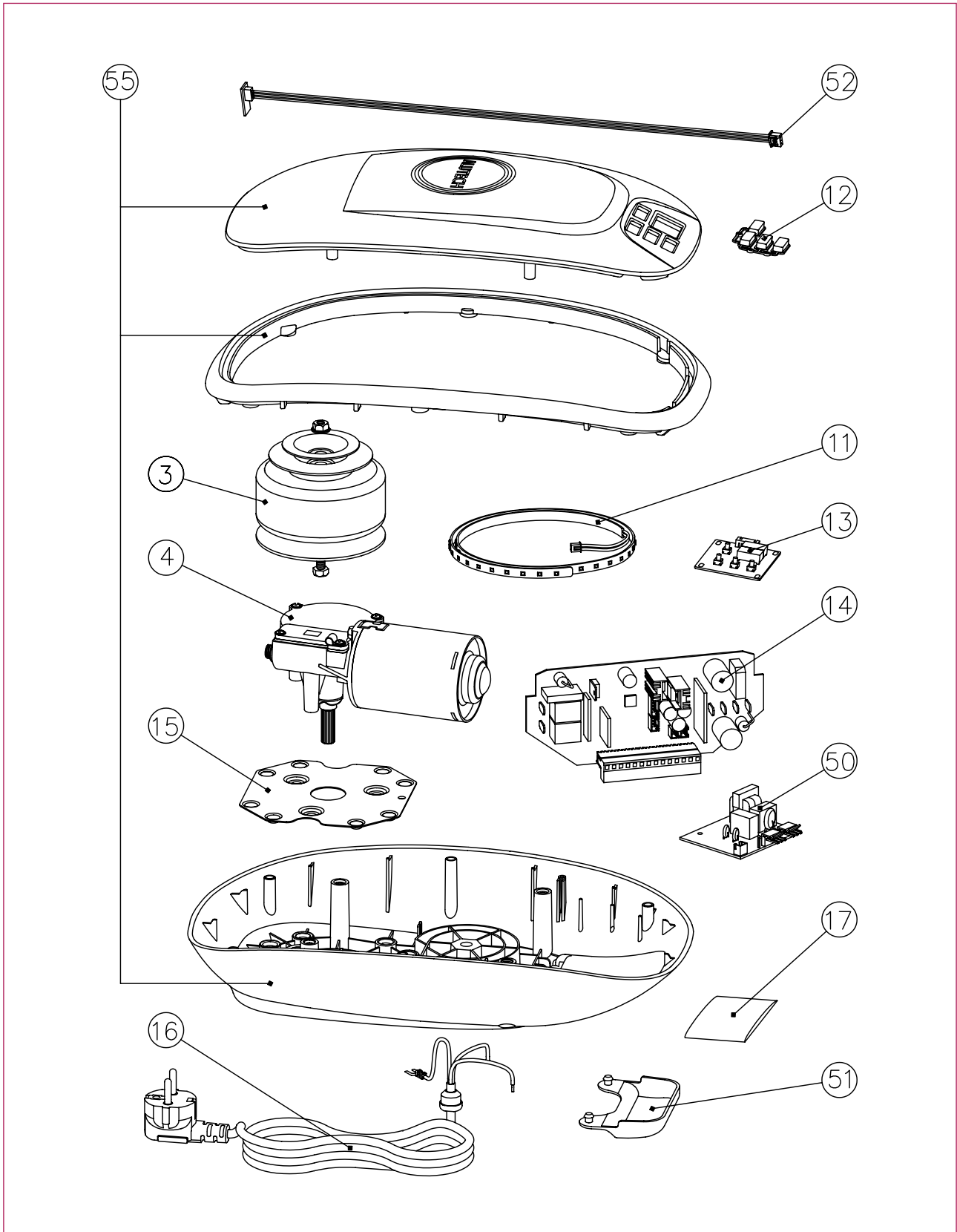


ГАРАЖНЫЕ  
ВОРОТА





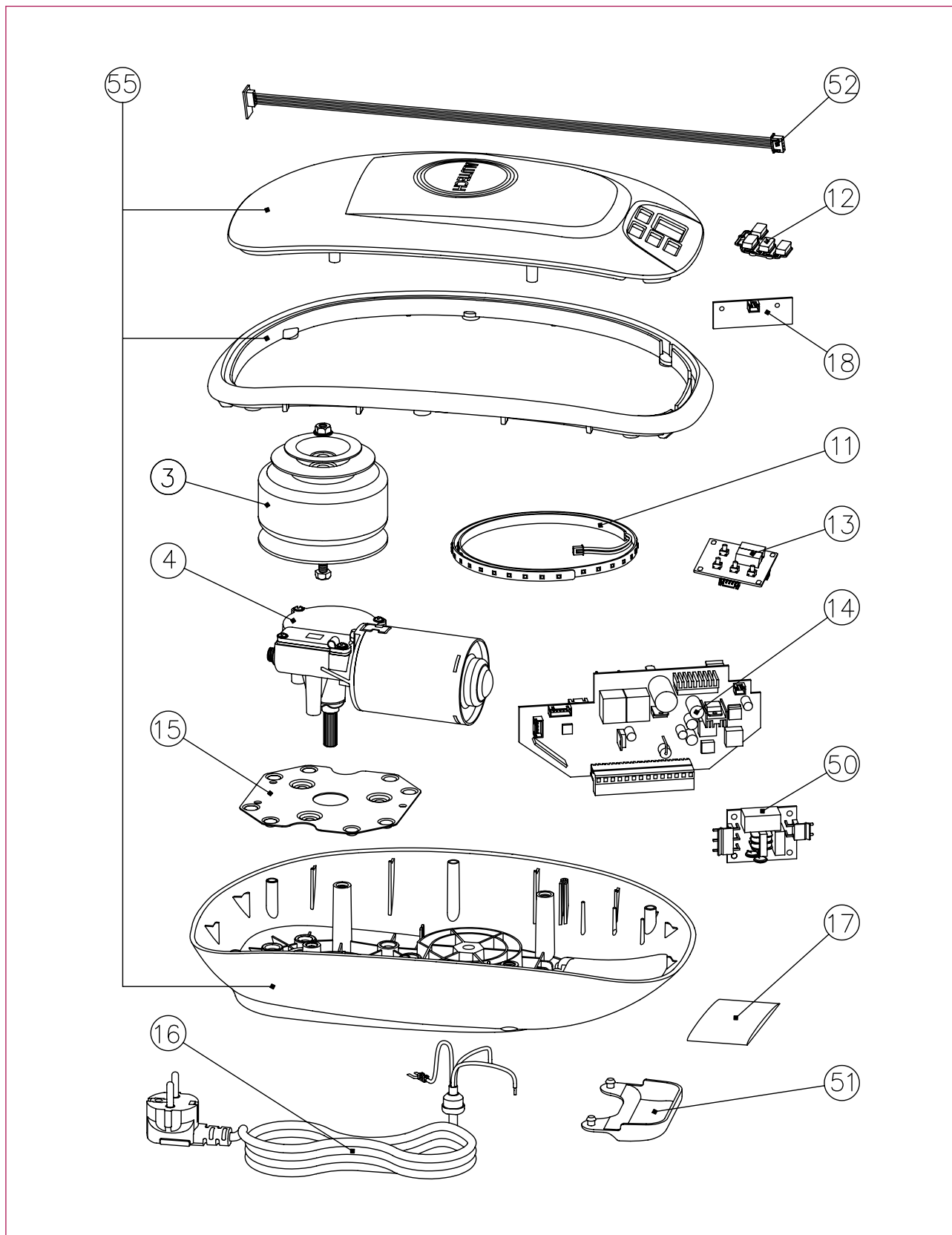
# ПРИВОД ДЛЯ ГАРАЖНЫХ ВОРОТ LG-500 (0, A)



## Перечень запасных частей

| Наименование   | Артикул        | <b>ВНИМАНИЕ!</b><br>Символ в серийном номере этикетки<br>NO. 000 000 0001 | № на схеме |
|--|----------------|---|------------|
| Трансформатор привода<br><b>LG-500, LG-500-868, LG-500-868-GB</b>      | LG.03S-100VA-A | 0, А  | 3          |
| Мотор-редуктор привода<br><b>LG-500, LG-500-868, LG-500-868-GB</b>     | LG.04S-90W-A   |   | 4          |
| Лента светодиодная привода<br><b>LG-500, LG-500-868, LG-500-868-GB</b> | LG.11S-A       |   | 11         |
| Блок кнопок  | LG.12-A        |   | 12         |
| Плата управления привода<br><b>LG-500, LG-500-868, LG-500-868-GB</b>   | LG.13-A        |   | 13         |
| Плата основная привода <b>LG-500</b>                                   | LG.14S-A       |   | 14         |
| Плата основная привода<br><b>LG-500-868, LG-500-868-GB</b>             | LG.14S-868-A   |   |            |
| Пластина   | LG.15S-A       |   | 15         |
| Шнур сетевой привода<br><b>LG-500, LG-500-868</b>                      | LG.16S-A       |   | 16         |
| Шнур сетевой привода<br><b>LG-500-868-GB</b>                           | LG.16S-GB-A    |   |            |
| Наклейка (1 шт.)   | LG.17S-A       |   | 17         |
| Наклейки в комплекте (2 шт.)   | LG.17S-868-A   |   |            |
| Плата фильтра и подсветки  | LG.50S-A       |   | 50         |
| Чехол защитный   | LG.51S-A       |   | 51         |
| Плата энкодера со шлейфом  | LG.52S-A       |   | 52         |
| Корпус <b>LG-500</b> (комплект)  | LG.55S-A       | 55  |            |

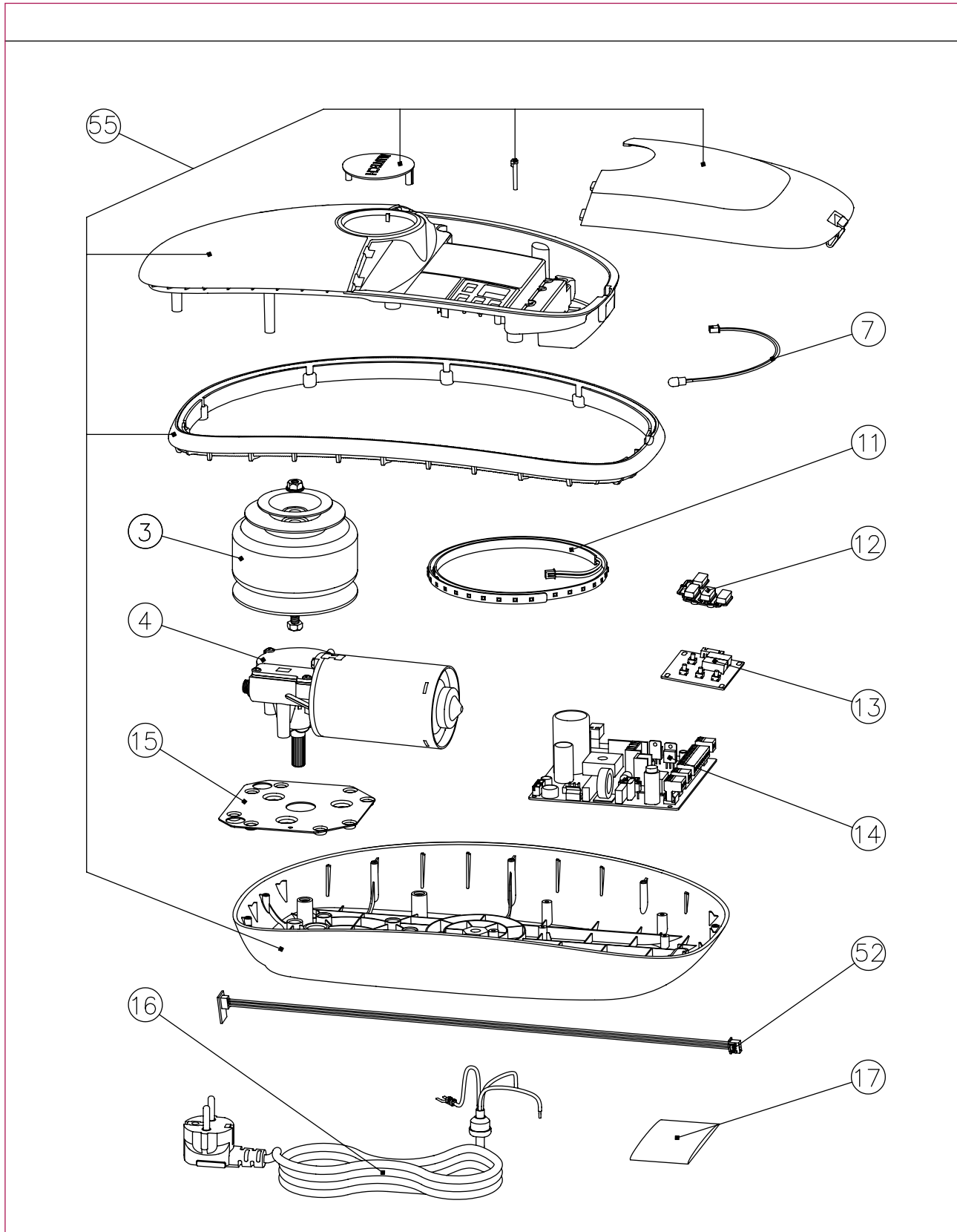
# ПРИВОД ДЛЯ ГАРАЖНЫХ ВОРОТ LG-500 (H)



## Перечень запасных частей

| Наименование   | Артикул        | <b>ВНИМАНИЕ!</b><br>Символ в серийном номере этикетки<br>NO. 000 000 0001 | № на схеме |
|--|----------------|---|------------|
| Трансформатор привода<br><b>LG-500, LG-500-868, LG-500-868-GB</b>      | LG.03S-100VA-H | H   | 3          |
| Мотор-редуктор привода<br><b>LG-500, LG-500-868, LG-500-868-GB</b>     | LG.04S-90W-H   |   | 4          |
| Лента светодиодная привода<br><b>LG-500, LG-500-868, LG-500-868-GB</b> | LG.11S-H       |   | 11         |
| Блок кнопок  | LG.12-A        |   | 12         |
| Плата управления привода<br><b>LG-500, LG-500-868, LG-500-868-GB</b>   | LG.13S-H       |   | 13         |
| Плата основная привода <b>LG-500</b>                                   | LG.14S-H       |   | 14         |
| Плата основная привода<br><b>LG-500-868, LG-500-868-GB</b>             | LG.14S-868-H   |   |            |
| Пластина   | LG.15S-H       |   | 15         |
| Шнур сетевой привода<br><b>LG-500, LG-500-868</b>                      | LG.16S-H       |   | 16         |
| Шнур сетевой привода<br><b>LG-500-868-GB</b>                           | LG.16S-GB-H    |   |            |
| Наклейка (1 шт.)   | LG.17S-A       |   | 17         |
| Наклейки в комплекте (2 шт.)   | LG.17S-868-A   |   |            |
| Плата подсветки  | LG.18S-H       |   | 18         |
| Плата фильтра  | LG.50S-H       |   | 50         |
| Чехол защитный   | LG.51S-H       |   | 51         |
| Плата энкодера со шлейфом  | LG.52S-H       |   | 52         |
| Корпус <b>LG-500</b> (комплект)  | LG.55S-H       | 55  |            |

# ПРИВОДЫ ДЛЯ ГАРАЖНЫХ ВОРОТ LG-600F/LG-800/LG-1000F/LG-1200

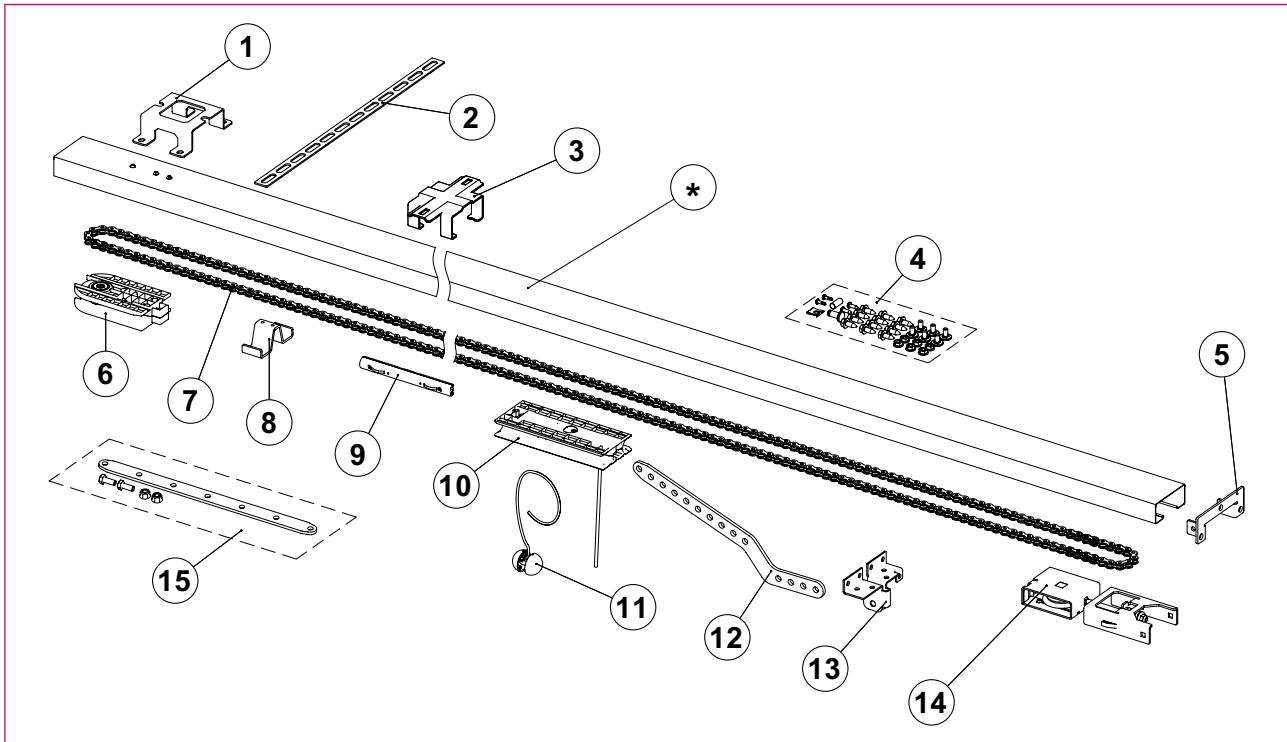




## Перечень запасных частей

| Наименование  | Артикул       | <b>ВНИМАНИЕ!</b><br>Символ в серийном номере этикетки<br>NO. 000 000 0001 | № на схеме |
|---|---------------|---|------------|
| Трансформатор привода<br><b>LG-600F, LG-600F-868, LG-600F-868-GB, LG-1200, LG-1200-868, LG-1200-868-GB</b>            | LG.03-150VA-A | 0, А  | 3          |
| Трансформатор привода<br><b>LG-800, LG-800-868, LG-800-868-GB</b>   | LG.03-120VA-A |   |            |
| Трансформатор привода<br><b>LG-1000F, LG-1000F-868, LG-1000F-868-GB</b>   | LG.03-200VA-A |   |            |
| Мотор-редуктор привода<br><b>LG-600F, LG-600F-868, LG-600F-868-GB</b>   | LG.04-180W-A  |   | 4          |
| Мотор-редуктор привода<br><b>LG-800, LG-800-868, LG-800-868-GB</b>  | LG.04-140W-A  |   |            |
| Мотор-редуктор привода<br><b>LG-1000F, LG-1000F-868, LG-1000F-868-GB</b>  | LG.04-200W-A  |   |            |
| Мотор-редуктор привода<br><b>LG-1200, LG-1200-868, LG-1200-868-GB</b>   | LG.04-160W-A  |   |            |
| Подсветка логотипа  | LG.07-A       |   | 7          |
| Лента светодиодная  | LG.11-A       |   | 11         |
| Блок кнопок   | LG.12-A       |   | 12         |
| Плата управления  | LG.13-A       |   | 13         |
| Плата основная привода<br><b>LG-600F, LG-800, LG-1000F, LG-1200</b>   | LG.14-A       |   | 14         |
| Плата основная привода<br><b>LG-800-868, LG-800-868-GB, LG-1200-868, LG-1200-868-GB</b>                               | LG.14-868-A   |   |            |
| Плата основная привода<br><b>LG-600F-868, LG-600F-868-GB, LG-1000F-868, LG-1000F-868-GB</b>                           | LG.14-868F-A  |   |            |
| Пластина  | LG.15-A       |   | 15         |
| Шнур сетевой привода<br><b>LG-600F, LG-600F-868, LG-800, LG-800-868, LG-1000F, LG-1000F-868, LG-1200, LG-1200-868</b> | LG.16-A       |   | 16         |
| Шнур сетевой привода<br><b>LG-600F-868-GB, LG-800-868-GB, LG-1000F-868-GB, LG-1200-868-GB</b>                         | LG.16-GB-A    |   |            |
| Наклейки в комплекте (6 шт.)  | LG.17-A       |   | 17         |
| Наклейки в комплекте (10 шт.)   | LG.17-868-A   |   |            |
| Плата энкодера со шлейфом   | LG.52S-A      |   | 52         |
| Корпус (комплект)   | LG.55-A       | 55  |            |

# РЕЙКА ПРИВОДНАЯ ЦЕПНАЯ И МОНТАЖНЫЙ КОМПЛЕКТ LGR-3300C/LGR-3600C/LGR-4200C



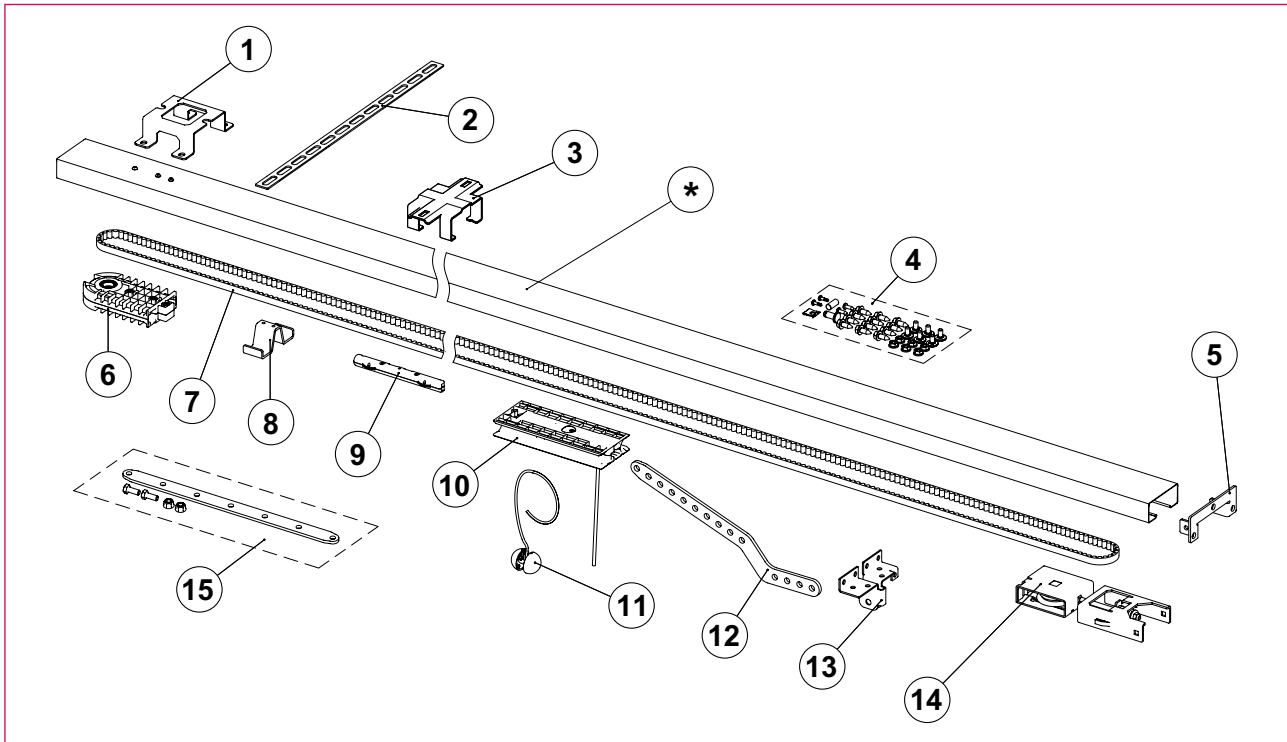
Перечень запасных частей

| Наименование                                  | Артикул    | Для серийных номеров с индексом (первый символ) | № на схеме |
|---|------------|---|------------|
| Кронштейн крепления привода <b>LG</b> к рейке | LGR.01LG-A | А,<br>без этикетки                              | 1          |
| Полоса подвеса                                | LGR.02-A   |   | 2          |
| Кронштейн крепления рейки к потолку           | LGR.03-A   |   | 3          |
| Набор метиз для монтажа комплекта             | LGR.04-A   |   | 4          |
| Кронштейн крепления рейки к стене             | LGR.05-A   |   | 5          |
| Держатель со звездочкой                       | LGR.06C-A  |   | 6          |
| Цепь*   | LGR.07C-A  |   | 7          |
| Упор  | LGR.08-A   |   | 8          |
| Соединитель цепи                              | LGR.09C-A  |   | 9          |
| Каретка                                       | LGR.10-A   |   | 10         |
| Шарик-ручка разблокировки                     | LGR.11-A   |   | 11         |
| Тяга  | LGR.12-A   |   | 12         |
| Кронштейн воротный                            | LGR.13-A   |   | 13         |
| Узел натяжения                                | LGR.14-A   |   | 14         |
| Комплект удлинителя                           | LGR.15-A   |   | 15         |

В случае необходимости замены профиля рейки, требуется заказывать рейку целиком в сборе.

\* Длина цепи составляет 8,2 м.

# РЕЙКА ПРИВОДНАЯ РЕМЕННАЯ И МОНТАЖНЫЙ КОМПЛЕКТ LGR-3300B/LGR-3600B/LGR-4200B



Перечень запасных частей

| Наименование                                  | Артикул    | Для серийных номеров с индексом (первый символ) | № на схеме |
|---|------------|---|------------|
| Кронштейн крепления привода <b>LG</b> к рейке | LGR.01LG-A | А,<br>без этикетки                              | 1          |
| Полоса подвеса                                | LGR.02-A   |   | 2          |
| Кронштейн крепления рейки к потолку           | LGR.03-A   |   | 3          |
| Набор метиз для монтажа комплекта             | LGR.04-A   |   | 4          |
| Кронштейн крепления рейки к стене             | LGR.05-A   |   | 5          |
| Держатель со шкивом                           | LGR.06B-A  |   | 6          |
| Ремень*                                       | LGR.07B-A  |   | 7          |
| Упор  | LGR.08-A   |   | 8          |
| Соединитель ремня                             | LGR.09B-A  |   | 9          |
| Каретка                                       | LGR.10-A   |   | 10         |
| Шарик-ручка разблокировки                     | LGR.11-A   |   | 11         |
| Тяга  | LGR.12-A   |   | 12         |
| Кронштейн воротный                            | LGR.13-A   |   | 13         |
| Узел натяжения                                | LGR.14-A   |   | 14         |
| Комплект удлинителя                           | LGR.15-A   |   | 15         |

В случае необходимости замены профиля рейки, требуется заказывать рейку целиком в сборе.

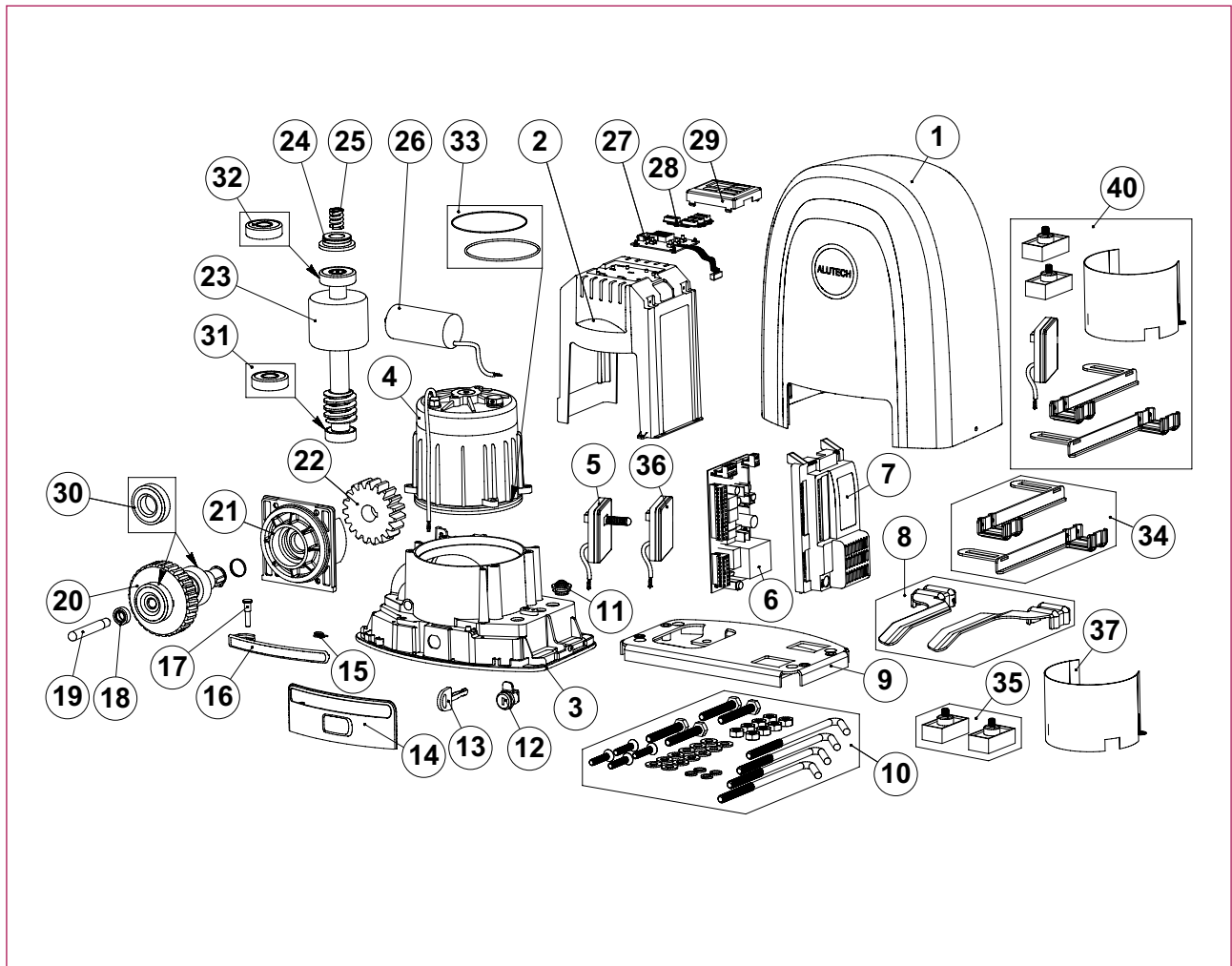
\* Длина ремня составляет 8,2 м.



# ОТКАТНЫЕ ВОРОТА



# КОМПЛЕКТЫ ДЛЯ ОТКАТНЫХ ВОРОТ RTO-500KIT/RTO-1000KIT/RTO-2000KIT/ RTO-500MKIT/RTO-1000MKIT/RTO-2000MKIT





| Перечень запасных частей  |                  |   |            |
|---|------------------|---|------------|
| Наименование  | Артикул          | Для серийных номеров с индексом (первый символ) | № на схеме |
| Корпус  | RT0.01-F         | 0;F   | 1          |
| Кожух<br><b>RT0-500/500M/500E/500ME/500M-Sm/1000/1000M/1000E/1000ME/1000M-Sm/2000/2000M</b>                                       | RT0.02-F         |   | 2          |
| Кожух<br><b>RT0-500/500M/500E/500ME/500M-Sm/1000/1000M/1000E/1000ME/1000M-Sm/2000/2000M/2000E/2000ME/2000M-Sm</b>                 | RT0.02-01-F      |   |            |
| Основание   | RT0.03-F         |   | 3          |
| Статор привода <b>RT0-500/500M</b>  | RT0.04-500-F     |   | 4          |
| Статор привода <b>RT0-500/500M/500E/500ME/500M-Sm</b>   | RT0.04-500-01-F  |   |            |
| Статор привода <b>RT0-1000/1000M</b>  | RT0.04-1000-F    |   |            |
| Статор привода <b>RT0-1000/1000M/1000E/1000ME/1000M-Sm</b>  | RT0.04-1000-01-F |   | 4          |
| Статор привода <b>RT0-2000/2000M</b>  | RT0.04-2000-F    |   |            |
| Статор привода <b>RT0-2000/2000M/2000E/2000ME/2000M-Sm</b>  | RT0.04-2000-01-F |   |            |
| Узел выключателей конечных положений  | RT0.05-F         |   | 5          |
| Плата основная <b>RT0-500/500M/1000/1000M/2000/2000M/</b>   | RT0.06-F         |   | 6          |
| Плата основная <b>RT0-500E/500ME/1000E/1000ME/2000E/2000ME</b>  | RT0.06-01-F      |   |            |
| Плата основная<br><b>RT0-500/500M/500E/500ME/500M-Sm/1000/1000M/1000E/1000ME/1000M-Sm/2000/2000M/2000E/2000ME/2000M-Sm</b>        | RT0.06Sm-F       |   |            |
| Крышка платы основной<br><b>RT0-500/500M/500E/500ME/1000/1000M/1000E/1000ME/2000/2000M/2000E/2000ME</b>                           | RT0.07-F         |   | 7          |
| Крышка платы основной<br><b>RT0-500/500M/500E/500ME/500M-Sm/1000/1000M/1000E/1000ME/1000M-Sm/2000/2000M/2000E/2000ME/2000M-Sm</b> | RT0.07-01-F      |   |            |
| Набор кронштейнов конечных положений  | RT0.08-F         | 8   |            |
| Основание монтажное   | RT0.09-F         | 9   |            |
| Набор метиз для монтажа привода   | RT0.10-F         | 10  |            |
| Ввод кабельный  | RT0.11-F         | 11  |            |
| Замок разблокировки   | RT0.12-F         | 12  |            |
| Ключ замка разблокировки  | RT0.13-F         | 13  |            |
| Крышка разблокировки  | RT0.14-F         | 14  |            |
| Пружина рычага разблокировки  | RT0.15-F         | 15  |            |
| Рычаг разблокировки   | RT0.16-F         | 16  |            |

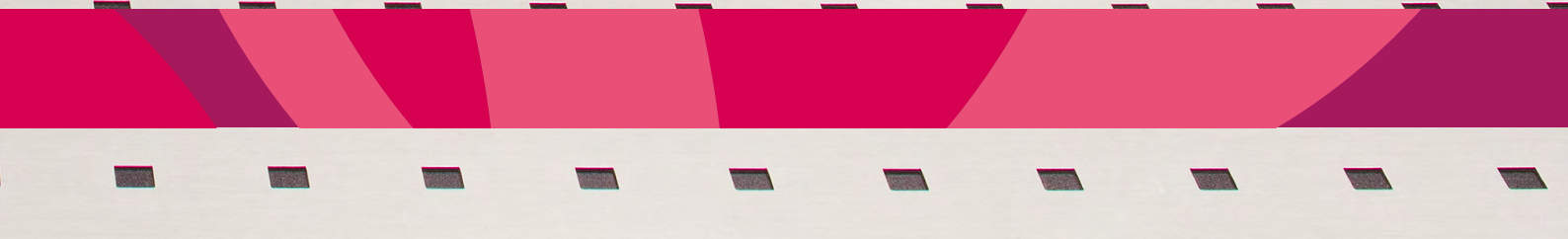
| Перечень запасных частей   |                  |   |            |  |
|--|------------------|---|------------|--|
| Наименование   | Артикул          | Для серийных номеров с индексом (первый символ) | № на схеме |  |
| Винт рычага разблокировки  | RTO.17-F         | 0;F   | 17         |  |
| Манжета 12×22  | RTO.18-F         |   | 18         |  |
| Ось разблокировки  | RTO.19-F         |   | 19         |  |
| Выходной вал с колесом червячным   | RTO.20-F         |   | 20         |  |
| Крышка выходного вала  | RTO.21-F         |   | 21         |  |
| Шестерня   | RTO.22-F         |   | 22         |  |
| Ротор с червяком привода <b>RTO-500/500M</b>   | RTO.23-500-F     |   | 23         |  |
| Ротор с червяком привода <b>RTO-500E/500ME/500M-Sm</b>   | RTO.23-500-01-F  |   |            |  |
| Ротор с червяком привода <b>RTO-1000/1000M</b>   | RTO.23-1000-F    |   |            |  |
| Ротор с червяком привода <b>RTO-1000E/1000ME/1000M-Sm</b>  | RTO.23-1000-01-F |   |            |  |
| Ротор с червяком привода <b>RTO-2000/2000M</b>   | RTO.23-2000-F    |   | 23         |  |
| Ротор с червяком привода <b>RTO-2000E/2000ME/2000M-Sm</b>  | RTO.23-2000-01-F |   |            |  |
| Диск <b>RTO-500/500M/500E/500ME/500M-Sm</b>  | RTO.24-500-F     |   | 24         |  |
| Диск <b>RTO-1000/1000M/2000/2000M</b>  | RTO.24-1000-F    |   |            |  |
| Диск <b>RTO-1000/1000M/1000E/1000ME/1000M-Sm/2000/2000M/2000E/2000ME/2000M-Sm</b>  | RTO.24-1000-01-F |   |            |  |
| Пружина <b>RTO-500/500M/500E/500ME/500M-Sm</b>   | RTO.25-500-F     |   | 25         |  |
| Пружина <b>RTO-1000/1000M/1000E/1000ME/1000M-Sm/2000/2000M/2000E/2000ME/2000M-Sm</b>   | RTO.25-1000-F    |   |            |  |
| Конденсатор 12мкФ привода <b>RTO-500/500M/500E/500ME/500M-Sm</b>   | RTO.26-500-F     |   | 26         |  |
| Конденсатор 20мкФ привода <b>RTO-1000/1000M/1000E/1000ME/1000M-Sm</b>  | RTO.26-1000-F    |   |            |  |
| Конденсатор 30мкФ привода <b>RTO-2000/2000M/2000E/2000ME/2000M-Sm</b>  | RTO.26-2000-F    |   |            |  |
| <b>Плата управления</b>  | RTO.27-F         |   | 27         |  |
| <b>Блок кнопок</b>   | LG.12-A          |   | 28         |  |
| <b>Корпус платы управления</b>   | RTO.29-F         |   | 29         |  |
| Набор уплотнительных колец для статора   | RTO.33-F         |   | 33         |  |
| Набор кронштейнов конечных положений для магнитов приводов <b>RTO-500M/500ME/500M-Sm/1000M/1000ME/1000M-Sm/2000M/2000ME/2000M-Sm</b> | RTO.34-F         |   | 34         |  |
| Комплект магнитов для приводов <b>RTO-500M/500ME/500M-Sm/1000M/1000ME/1000M-Sm/2000M/2000ME/2000M-Sm</b>                             | RTO.35-F         |   | 35         |  |

| Перечень запасных частей   |               |   |            |
|--|---------------|---|------------|
| Наименование   | Артикул       | Для серийных номеров с индексом (первый символ) | № на схеме |
| Блок магнитных концевых выключателей для приводов<br><b>RTO-500M/500ME/500M-Sm/1000M/1000ME/1000M-Sm/2000M/2000ME/2000M-Sm</b> | RTO.36-F      | 0;F   | 36         |
| Пластина экранирующая для приводов<br><b>RTO-500M/500ME/500M-Sm/1000M/1000ME/1000M-Sm/2000M/2000ME/2000M-Sm</b>                | RTO.37-F      |   | 37         |
| Гайка <b>RTO-500/500M/500E/500ME/500M-Sm</b>   | RTO.38-500-F  |   | 38         |
| Гайка<br><b>RTO-1000/1000M/1000E/1000ME/1000M-Sm/2000/2000M/2000E/2000ME/2000M-Sm</b>  | RTO.38-1000-F |   | 39         |
| Комплект энкодера  | RTO.39-F      |   | 40         |
| Комплект для магнитных концевых выключателей   | RTO.40-F      |   | 42         |
| Ключ   | RTO.42-F      |   |            |

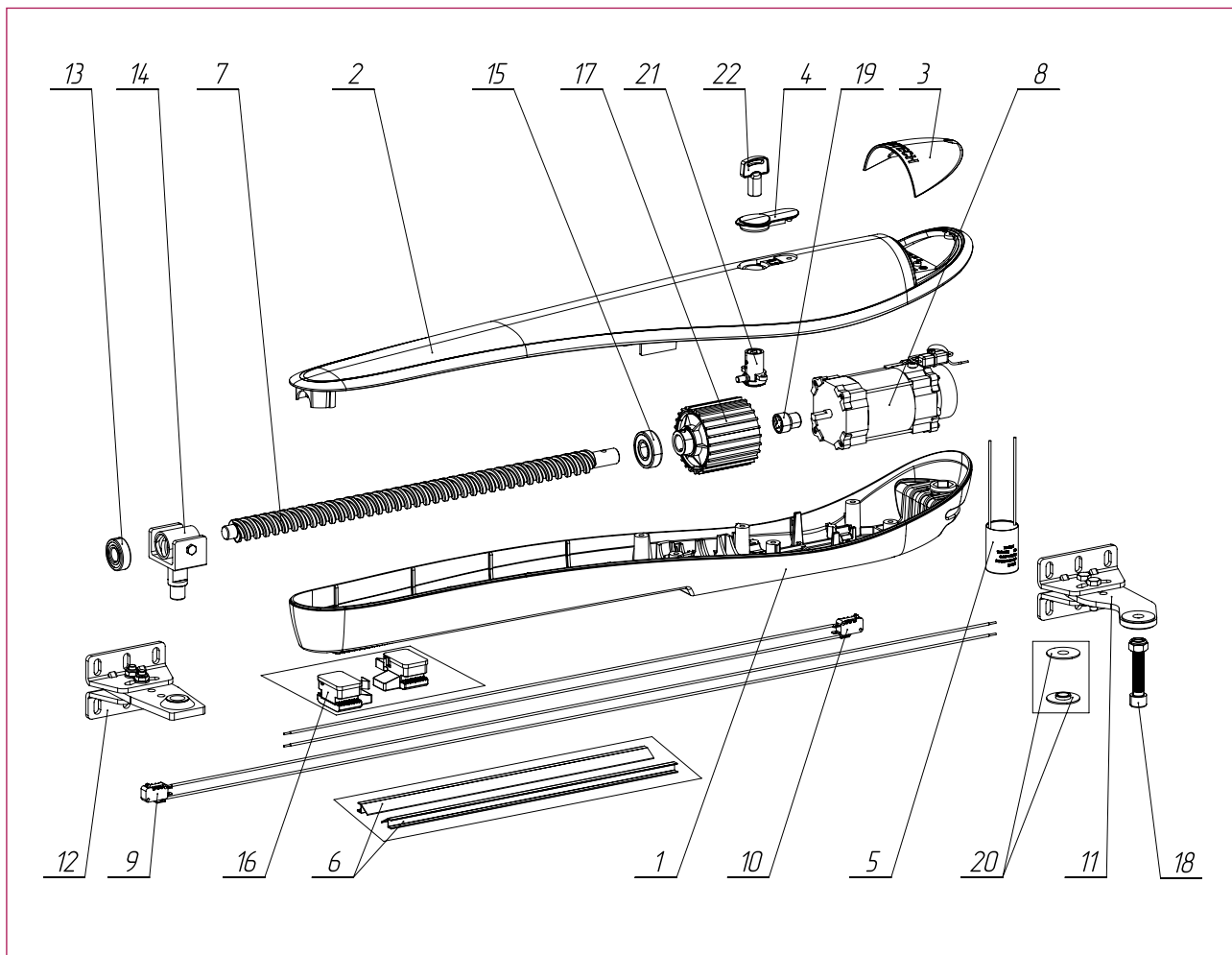
A close-up photograph of a black, perforated metal gate. The gate is composed of several horizontal panels, each with a grid of small, square holes. The background is a solid, vibrant red. The lighting creates highlights and shadows on the metal surface, emphasizing its texture and the depth of the perforations. The text 'РАСПАШНЫЕ ВОРОТА' is overlaid in white, bold, sans-serif capital letters on the lower left portion of the image.

# РАСПАШНЫЕ ВОРОТА





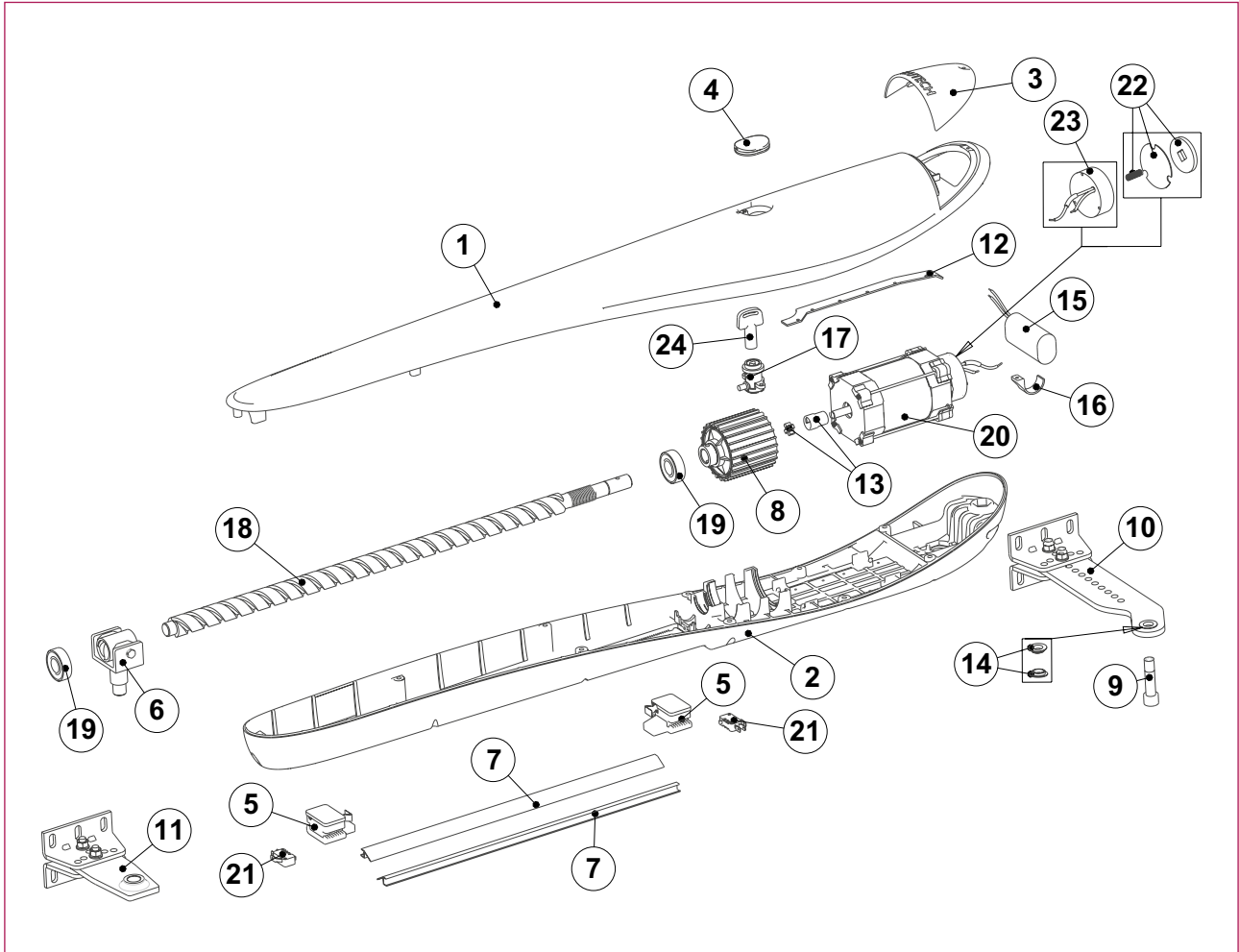
# ПРИВОД ДЛЯ РАСПАШНЫХ ВОРОТ АМ-3000





| Перечень запасных частей         |             |   |            |
|----------------------------------|-------------|---|------------|
| Наименование                     | Артикул     | Для серийных номеров с индексом (первый символ) | № на схеме |
| Нижний корпус                    | AM3000.01-F | F   | 1          |
| Верхний корпус                   | AM3000.02-F |   | 2          |
| Крышка задняя                    | AM3000.03-F |   | 3          |
| Крышка разблокировки             | AM3000.04-F |   | 4          |
| Конденсатор 6 Мкф                | AM3000.05-F |   | 5          |
| Профиль защитный                 | AM3000.06-F |   | 6          |
| Винт ходовой                     | AM3000.07-F |   | 7          |
| Электродвигатель с тормозом 70W  | AM3000.08-F |   | 8          |
| Микровыключатель с проводами     | AM3000.09-F |   | 9          |
| Микровыключатель с проводами     | AM3000.10-F |   | 10         |
| Кронштейн задний                 | AM3000.11-F |   | 11         |
| Кронштейн передний               | AM3000.12-F |   | 12         |
| Подшипник 6202 RS2               | AM3000.13-F |   | 13         |
| Гайка ходовая (в сборе)          | AM3000.14-F |   | 14         |
| Подшипник 6203 RS2               | AM3000.15-F |   | 15         |
| Упор                             | AM5000.05-F |   | 16         |
| Редуктор                         | AM5000.08-F |   | 17         |
| Винт осевой                      | AM5000.09-F |   | 18         |
| Муфта (комплект)                 | AM5000.13-F |   | 19         |
| Втулка износостойкая             | AM5000.14-F |   | 20         |
| Механизм разблокировки (в сборе) | ASW.5012-F  |   | 21         |
| Ключ разблокировки               | ASW.5029-F  |   | 22         |

# ПРИВОД ДЛЯ РАСПАШНЫХ ВОРОТ AM-5000



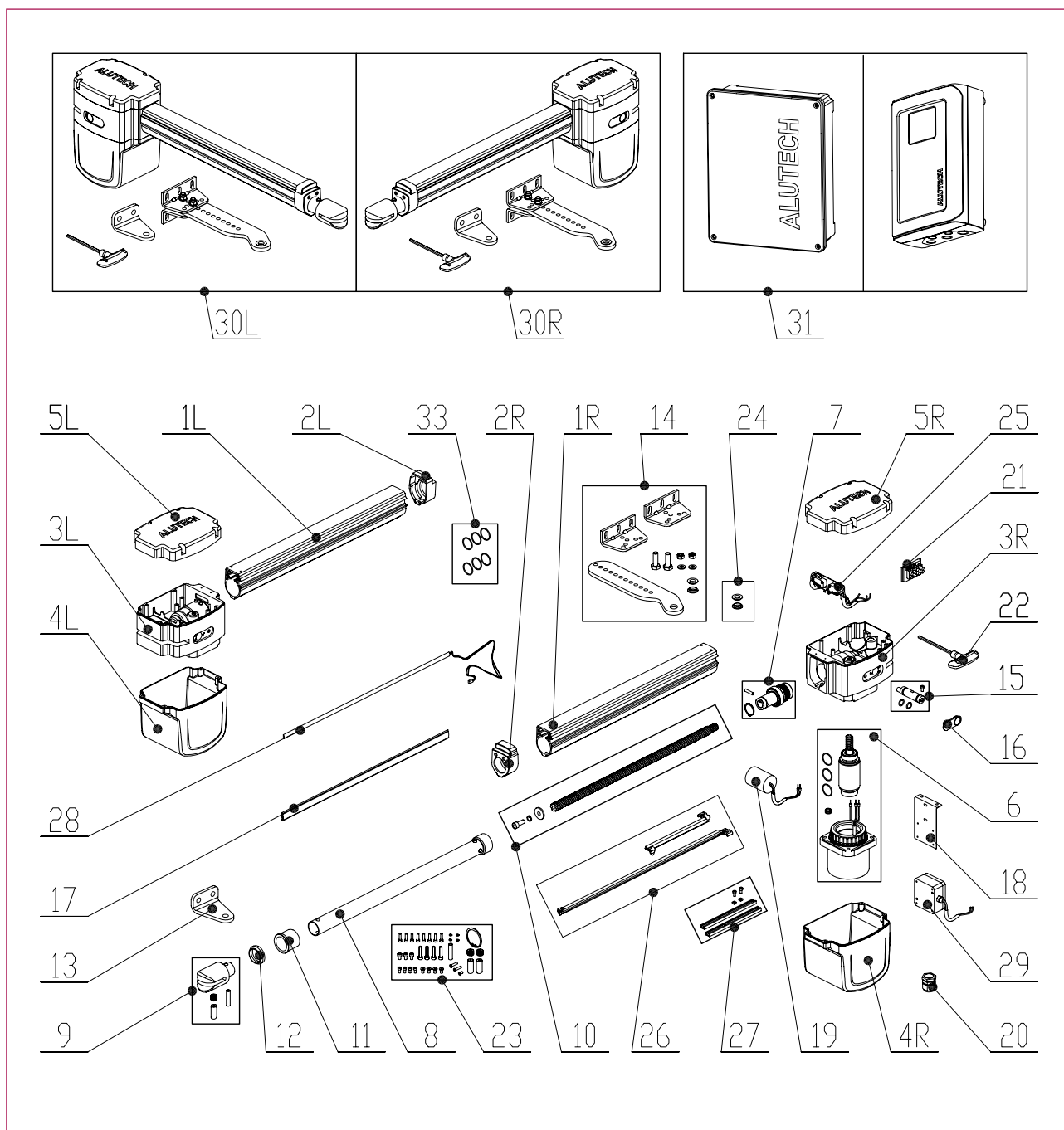
| Перечень запасных частей  |             |   |            |
|---|-------------|---|------------|
| Наименование  | Артикул     | Для серийных номеров с индексом (первый символ) | № на схеме |
| Крышка корпуса верхняя  | AM5000.01-F | F,0   | 1          |
| Крышка корпуса нижняя   | AM5000.02-F |   | 2          |
| Крышка корпуса задняя   | AM5000.03-F |   | 3          |
| Крышка разблокировки  | AM5000.04-F |   | 4          |
| Упор  | AM5000.05-F |   | 5          |
| Гайка ходовая (в сборе)   | AM5000.06-F |   | 6          |
| Профиль защитный  | AM5000.07-F |   | 7          |
| Редуктор  | AM5000.08-F |   | 8          |
| Винт осевой   | AM5000.09-F |   | 9          |
| Кронштейн задний  | AM5000.10-F |   | 10         |
| Кронштейн передний  | AM5000.11-F |   | 11         |
| Крышка кабеля обогрева  | AM5000.12-F |   | 12         |
| Муфта (комплект)  | AM5000.13-F |   | 13         |
| Втулка износостойкая  | AM5000.14-F |   | 14         |
| Конденсатор 10 мкФ  | ASW.5024-F  |   | 15         |
| Скоба   | ASW.5025-F  |   | 16         |
| Механизм разблокировки (в сборе)                                | ASW.5012-F  |   | 17         |
| Винт ходовой  | ASW.5013-F  |   | 18         |
| Подшипник <b>6203</b>   | ASW.5026-F  |   | 19         |
| Электродвигатель с катушкой тормоза электромагнитного (в сборе) | ASW.5007-F  |   | 20         |
| Выключатель   | AM5000.21-F |   | 21         |
| Комплект дисков тормоза электромагнитного                       | ASW.5030-F  |   | 22         |
| Катушка тормоза электромагнитного                               | ASW.5008-F  |   | 23         |
| Ключ разблокировки  | ASW.5029-F  |   | 24         |

# ПРИВОД ДЛЯ РАСПАШНЫХ ВОРОТ **SC-3000KIT-N/SC-3000KIT-N/ SC-3000SKIT/SC-3000KIT**

Привод имеет 4 исполнения:

- **SC-3000R** — без концевиков правое исполнение.
- **SC-3000L** — без концевиков левое исполнение.
- **SC-3000SR** — с концевиками и подсветкой правое исполнение.
- **SC-3000SL** — с концевиками и подсветкой левое исполнение.

(E — буква идентификации производителя, JOYTECH).



| Перечень запасных частей                     |           |   |            |
|--|-----------|---|------------|
| Наименование                                 | Артикул   | <b>ВНИМАНИЕ!</b><br>Символ в серийном номере этикетки<br>NO. 000 000 0001 | № на схеме |
| Профиль ходовой                              | SC-01-R-E | E   | 1R         |
|  | SC-01-L-E |   | 1L         |
| Крышка штока                                 | SC-02-R-E |   | 2R         |
|  | SC-02-L-E |   | 2L         |
| Корпус                                       | SC-03-R-E |   | 3R         |
|  | SC-03-L-E |   | 3L         |
| Крышка нижняя                                | SC-04-R-E |   | 4R         |
|  | SC-04-L-E |   | 4L         |
| Крышка верхняя                               | SC-05-R-E |   | 5R         |
|  | SC-05-L-E |   | 5L         |
| Электродвигатель                             | SC-06-E   |   | 6          |
| Выходной вал                                 | SC-07-E   |   | 7          |
| Шток ходовой                                 | SC-08-E   |   | 8          |
| Вилка  | SC-09-E   |   | 9          |
| Винт ходовой                                 | SC-10-E   |   | 10         |
| Втулка направляющая                          | SC-11-E   |   | 11         |
| Манжета                                      | SC-12-E   |   | 12         |
| Кронштейн передний                           | SC-13-E   |   | 13         |
| Кронштейн задний                             | SC-14-E   |   | 14         |
| Вал разблокировки                            | SC-15-E   |   | 15         |
| Крышка разблокировки                         | SC-16-E   |   | 16         |
| Профиль подсветки                            | SC-17-E   |   | 17         |
| Кронштейн                                    | SC-18-E   |   | 18         |
| Конденсатор 6 мкФ                            | SC-19-E   |   | 19         |
| Кабельный ввод                               | SC-20-E   |   | 20         |
| Держатель клеммы                             | SC-21-E   |   | 21         |
| Ключ разблокировки                           | SC-22-E   |   | 22         |
| Комплект метизов                             | SC-23-E   |   | 23         |
| Комплект втулок износостойких                | SC-24-E   |   | 24         |
| Механизм                                     | SC-25S-E  |   | 25         |
| Механизм нажимной                            | SC-26S-E  |   | 26         |
| Направляющая с гайками                       | SC-27S-E  |   | 27         |
| Лента светодиодная                           | SC-28S-E  |   | 28         |
| Плата подсветки в сборе                      | SC-29S-E  | 29  |            |
| Привод <b>SC-3000SR</b> или <b>SC-3000R*</b> | SC-3000SR | 30R   |            |
| Привод <b>SC-3000SL</b> или <b>SC-3000L*</b> | SC-3000SL | 30L   |            |
| Блок управления                              | CUSD-1N   | C   | 31         |
|  | CU-AM     |   |            |
| Комплект прокладок                           | SC-33-E   | E   | 33         |

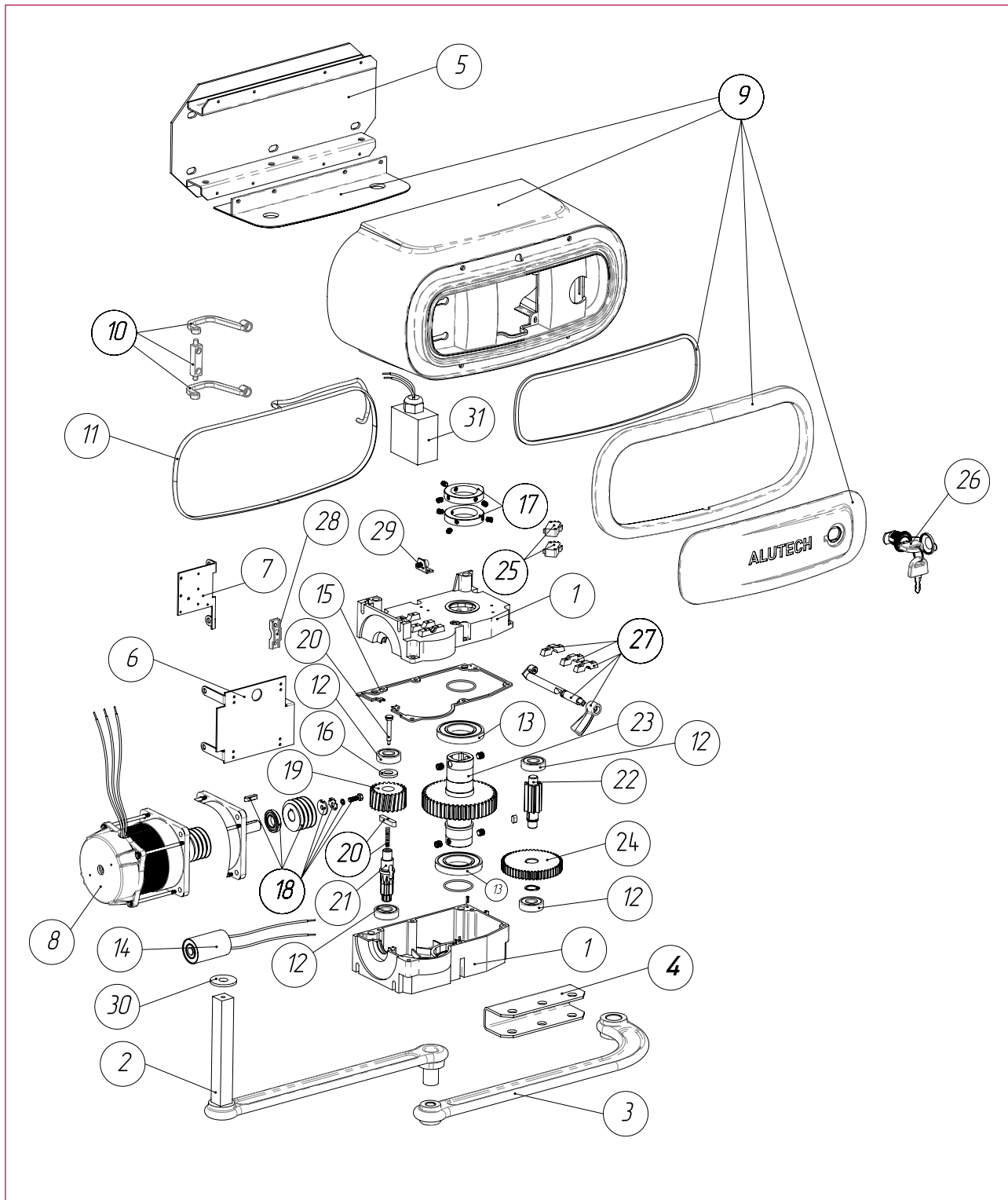
Примечание:

- **SC-3000SKIT-N = SC-3000S + CU-AM**
- **SC-3000KIT-N = SC-3000 + CU-AM**
- **SC-3000SKIT = SC-3000S + CUSD-1**
- **SC-3000KIT = SC-3000 + CUSD-1**

Артикулы **SC-3000SR** входит привод **SC-3000SR** или **SC-3000R**.Артикулы **SC-3000SL** входит привод **SC-3000SL** или **SC-3000L**.

\* При запросе будет формировать склад ABC. Разукладывать комплект.

# ПРИВОД ДЛЯ РАСПАШНЫХ ВОРОТ TW-4000

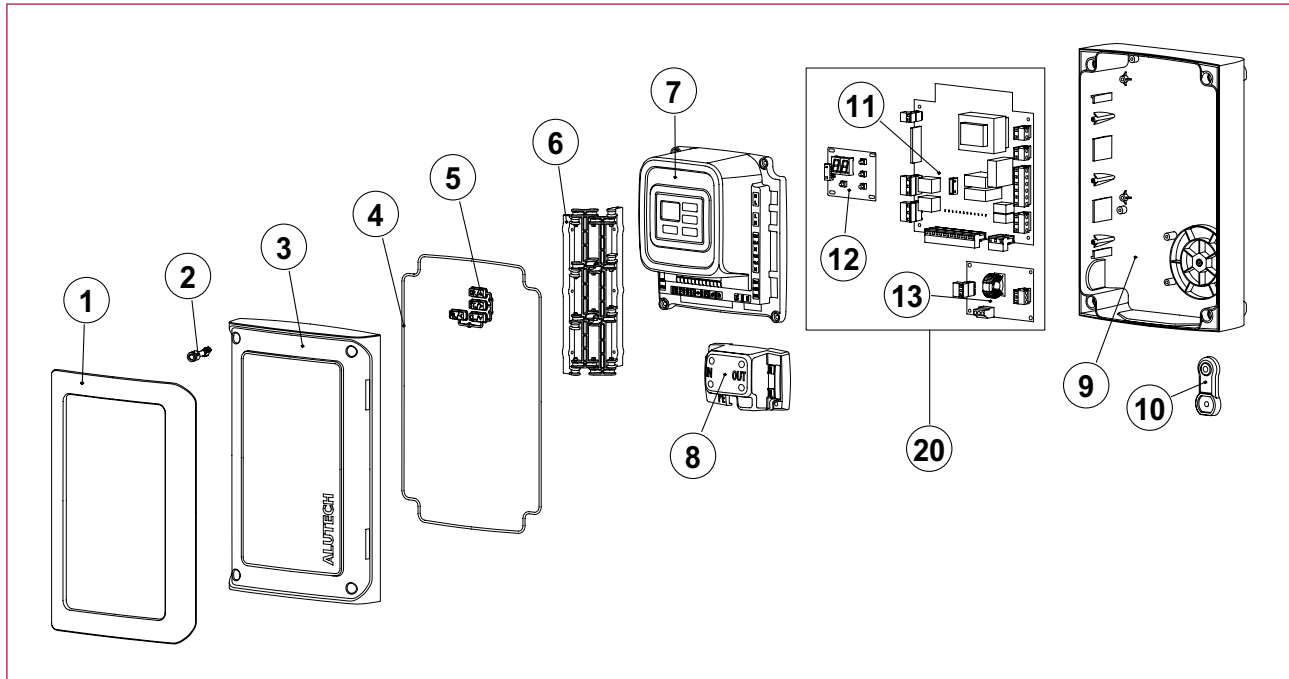




## Перечень запасных частей

| <b>ВНИМАНИЕ!</b> Символ в серийном номере этикетки NO. 000 000 0001 | Артикул  | № на схеме | Наименование                          |
|---|----------|------------|---------------------------------------|
| F   | ASW.4001 | 1          | Корпус (в сборе)                      |
| F   | ASW.4002 | 2          | Рычаг прямой                          |
| F   | ASW.4003 | 3          | Рычаг изогнутый                       |
| F   | ASW.4004 | 4          | Кронштейн воротный                    |
| F   | TW.4005  | 5          | Основание монтажное                   |
| F   | TW.4006  | 6          | Пластина                              |
| F   | ASW.4007 | 7          | Кронштейн монтажный                   |
| F   | ASW.4008 | 8          | Электродвигатель с червяком (в сборе) |
| F   | TW.4009  | 9          | Корпус                                |
| F   | TW.4010  | 10         | Крепление                             |
| F   | TW.4011  | 11         | Лента светодиодная                    |
| F   | ASW.4012 | 12         | Подшипник 6201Z                       |
| F   | ASW.4013 | 13         | Подшипник 160074 (аналог 7000107)     |
| F   | ASW.4014 | 14         | Конденсатор 10мкФх400В                |
| F   | ASW.4015 | 15         | Прокладка                             |
| F   | ASW.4016 | 16         | Шайба                                 |
| F   | ASW.4017 | 17         | Кулачки (комплект)                    |
| F   | ASW.4018 | 18         | Червяк (комплект)                     |
| F   | ASW.4019 | 19         | Колесо червячное                      |
| F   | ASW.4020 | 20         | Механизм разблокировки (комплект)     |
| F   | ASW.4021 | 21         | Вал первичный                         |
| F   | ASW.4022 | 22         | Вал вторичный                         |
| F   | ASW.4023 | 23         | Вал выходной с шестерней (в сборе)    |
| F   | ASW.4024 | 24         | Колесо зубчатое                       |
| F   | ASW.4025 | 25         | Выключатель                           |
| F   | ASW.4026 | 26         | Замок разблокировки (в сборе)         |
| F   | ASW.4027 | 27         | Шток разблокировки (комплект)         |
| F   | ASW.4028 | 28         | Скоба крепёжная                       |
| F   | ASW.4029 | 29         | Крепление троса (в сборе)             |
| F   | ASW.4030 | 30         | Шайба специальная                     |
| F   | SC-29S-E | 31         | Плата подсветки (в сборе)             |

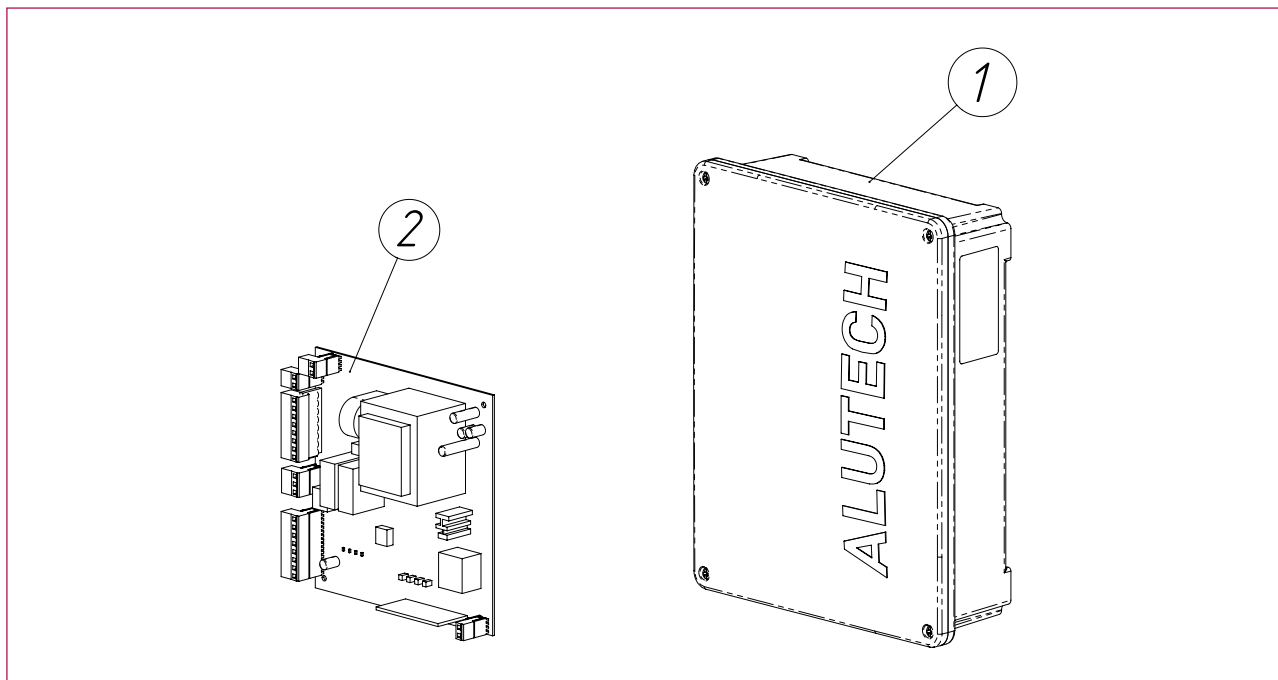
# БЛОК УПРАВЛЕНИЯ ПРИВОДОМ РАСПАШНЫХ ВОРОТ **CU-AM**



Перечень запасных частей

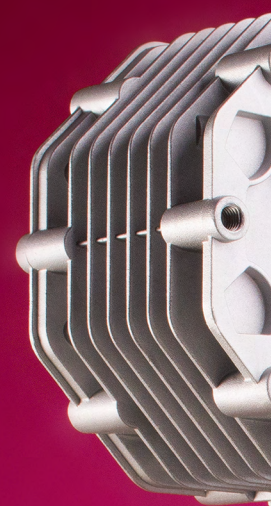
| Наименование                 | Артикул      | Для серийных номеров с индексом (первый символ) | № на схеме |
|------------------------------|--------------|---|------------|
| Рамка                        | CUTR400.01-A | C, 0  | 1          |
| Винт                         | CUTR400.02-A |   | 2          |
| Крышка                       | CUAM.03-C    |   | 3          |
| Шнур уплотнительный          | CUTR400.04-A |   | 4          |
| Блок кнопок                  | LG.12-A      |   | 5          |
| Завеса                       | CUTR400.06-A |   | 6          |
| Корпус                       | CUAM.07-C    |   | 7          |
| Корпус фильтра               | CUTR230.14-A |   | 8          |
| Основание                    | CUTR400.15-A |   | 9          |
| Ухо                          | CUTR400.16-A |   | 10         |
| Плата основная <b>CUAM</b>   | CUAM.11-C    |   | 11         |
| Плата управления <b>CUAM</b> | CUAM.12-C    |   | 12         |
| Плата фильтра 230 V          | CUTR230.13-A |   | 13         |
| Комплект плат <b>CUAM</b>    | CUAM.20-C    |   | 20         |

# БЛОК УПРАВЛЕНИЯ ПРИВОДОМ РАСПАШНЫХ ВОРОТ CUSD-1N



Перечень запасных частей

| Наименование                     | Артикул   | <b>ВНИМАНИЕ!</b><br>Символ в серийном номере этикетки<br>NO. L00 000 0001 | № на схеме |
|----------------------------------|-----------|---|------------|
| Корпус блока управления          | CUSD.01-L | L,C   | 1          |
| Плата управления электроприводом | CUSD.02-L |   | 2          |



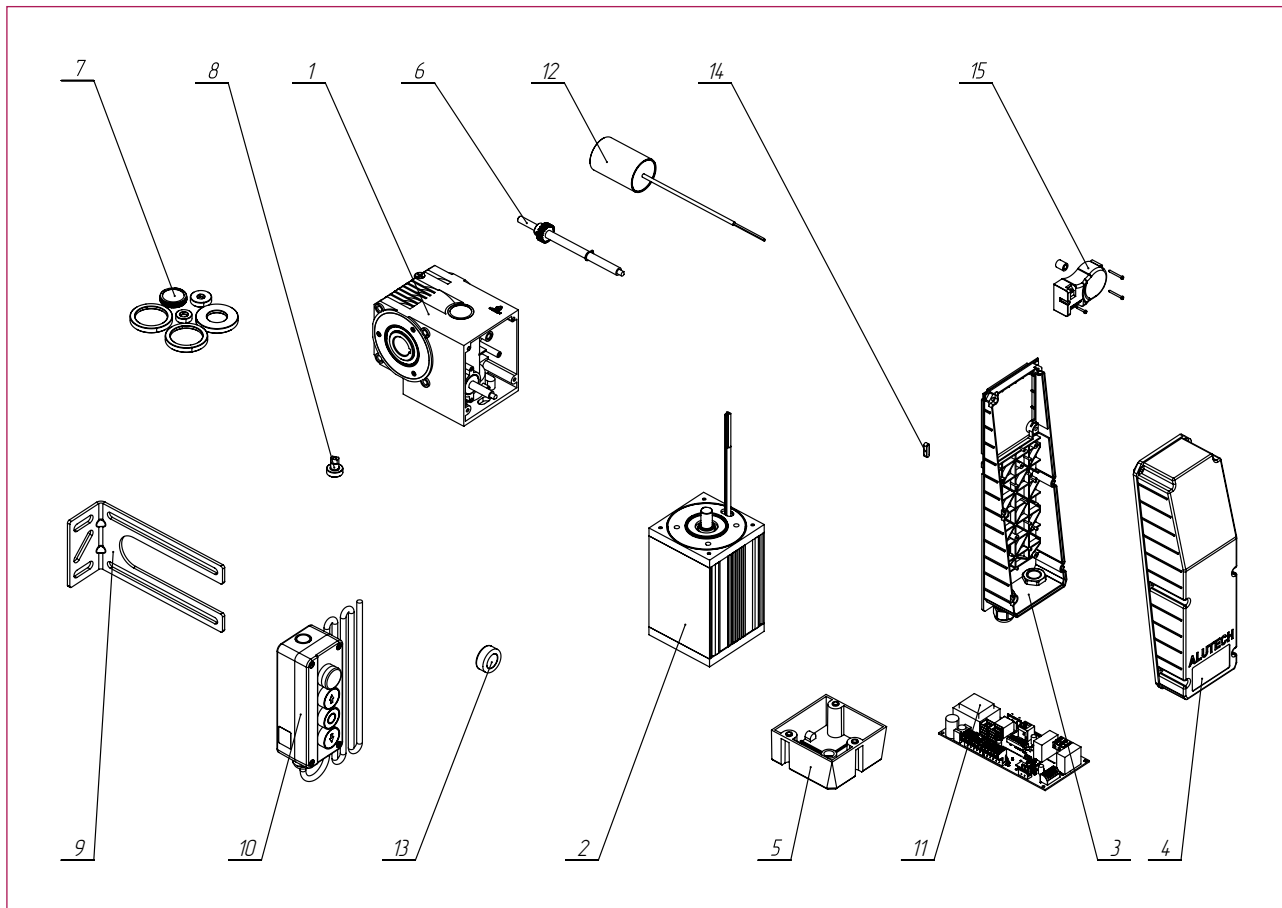
# ПРОМЫШЛЕННЫЕ ВОРОТА







# КОМПЛЕКТЫ ДЛЯ АВТОМАТИЗАЦИИ ПРОМЫШЛЕННЫХ ВОРОТ **TR-3019-230E-ICU, TR-3019-400E-ICU**



| Перечень запасных частей                     |                 |   |            |
|--|-----------------|---|------------|
| Наименование                                 | Артикул         | <b>ВНИМАНИЕ!</b><br>Символ в серийном номере этикетки<br>NO. 000 000 0001 | № на схеме |
| Редуктор                                     | TR3019.01-E     | E   | 1          |
| Электродвигатель привода <b>TR-3019-230E</b> | TR3019.02-230-E |   | 2          |
| Электродвигатель привода <b>TR-3019-400E</b> | TR3019.02-400-E |   |            |
| Основание платы управления                   | TR3019.03-E     |   | 3          |
| Кожух  | TR3019.04-E     |   | 4          |
| Крышка                                       | TR3019.05-E     |   | 5          |
| Вал энкодера                                 | TR3019.06-E     |   | 6          |
| Комплект сальников                           | TR3019.07-E     |   | 7          |
| Ось разблокировки                            | TR3019.08-E     |   | 8          |
| Монтажный кронштейн                          | TR3019.09-E     |   | 9          |
| Пост управления                              | TR3019.10-E     |   | 10         |
| Блок управления привода <b>TR-3019-230E</b>  | TR3019.11-230-E |   | 11         |
| Блок управления привода <b>TR-3019-400E</b>  | TR3019.11-400-E |   |            |
| Конденсатор привода <b>TR-3019-230E</b>      | TR3019.12-E     | 12  |            |
| Защитный силиконовый колпачок                | TR3019.13-E     | 13  |            |
| Шпонка                                       | TR400.30-F      | F, E  | 14         |
| Комплект энкодера для приводов               | TR400.32-E      | E   | 15         |



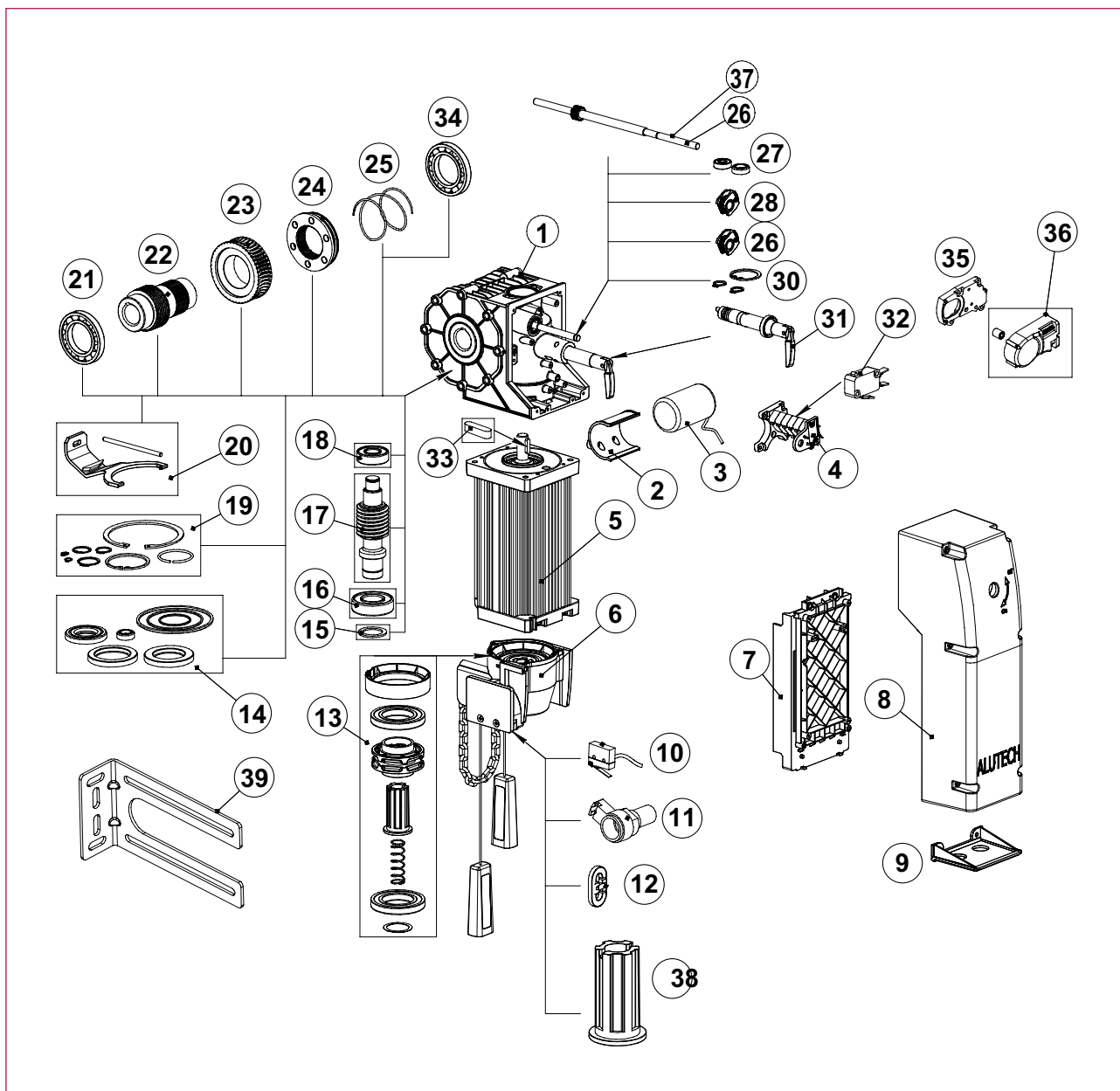


| Перечень запасных частей  |                   |   |            |
|---|-------------------|---|------------|
| Наименование  | Артикул           | Для серийных номеров с индексом (первый символ) | № на схеме |
| Редуктор привода <b>TR-10024-400</b>                            | TR400.01-10024-F  | F,0   | 1          |
|   | TR400.01-10024-E  | E   |            |
| Редуктор привода <b>TR-10024-400E</b>                           | TR400.01-10024E-E | E   |            |
| Редуктор привода <b>TR-13018-400</b>                            | TR400.01-13018-F  | F,0   |            |
|   | TR400.01-13018-E  | E   |            |
| Редуктор привода <b>TR-13018-400E/TR-13012-400E</b>             | TR400.01-13018E-E | E   |            |
| Блок выключателей конечных положений                            | TR400.02-F        |   | 2          |
| Электродвигатель привода <b>TR-10024-400(E)/TR-13018-400(E)</b> | TR400.03-F        | F,0,E   | 3          |
| Электродвигатель привода <b>TR-13012-400E</b>                   | TR.400.03-13012-E | E   |            |
| Основание платы управления                                      | TR400.04-F        | F,0   | 4          |
|   | TR400.04-E        | E   |            |
| Узел аварийного подъема цепью                                   | TR400.05-F        | F,0,E   | 5          |
| Кожух   | TR400.06-F        | F,0   | 6          |
|   | TR400.06-E        | E   |            |
| Крышка  | TR400.07-F        | F,0   | 7          |
| Выключатель узла подъема цепью                                  | TR400.08-F        | F,0,E   | 8          |
| Ось узла подъема цепью  | TR400.09-F        | F,0   | 9          |
|   | TR400.09-E        | E   |            |
| Соединитель цепи  | TR400.10-F        |   | 10         |
| Комплект деталей узла подъема цепью                             | TR400.11-F        | F,0,E   | 11         |
| Комплект резиновых уплотнителей редуктора                       | TR400.12-F        | F,0   | 12         |
|   | TR400.12-E        | E   |            |
| Подшипник <b>6206</b>   | TR400.13-F        | F,0,E   | 13         |
| Вал червячный привода <b>TR-10024-400(E)</b>                    | TR400.14-10024-F  | F,0   | 14         |
|   | TR400.14-10024-E  | E   |            |
| Вал червячный привода <b>TR-13018-400(E)/TR-13012-400E</b>      | TR400.14-13018-F  | F,0   |            |
|   | TR400.14-13018-E  | E   |            |
| Подшипник <b>6205</b>   | TR400.15-F        | F,0,E   | 15         |
| Комплект стопорных колец редуктора                              | TR400.16-F        | F,0   | 16         |
|   | TR400.16-E        | E   |            |
| Комплект вилки разблокировки                                    | TR400.17-F        | F,0   | 17         |
|   | TR400.17-E        | E   |            |
| Подшипник <b>16009</b>  | TR400.18-F        |   | 18         |
| Вал выходной  | TR400.19-F        | F,0,E   | 19         |

| Перечень запасных частей   |                  |   |            |
|--|------------------|---|------------|
| Наименование   | Артикул          | Для серийных номеров с индексом (первый символ) | № на схеме |
| Колесо червячное привода<br><b>TR-10024-400(E)</b>               | TR400.20-10024-F | F,0   | 20         |
|  | TR400.20-10024-E | E   |            |
| Колесо червячное привода<br><b>TR-13018-400(E)/TR-13012-400E</b> | TR400.20-13018-F | F,0   |            |
|  | TR400.20-13018-E | E   |            |
| Муфта  | TR400.21-F       | F,0   | 21         |
|  | TR400.21-E       | E   |            |
| Пружина  | TR400.22-F       | F,0,E   | 22         |
| Ось кулачков   | TR400.23-F       | F,0   | 23         |
|  | TR400.23-E       | E   |            |
| Комплект сальник с подшипником <b>608</b>                        | TR400.24-F       | F,0,E   | 24         |
| Кулачек серый  | TR400.25-F       |   | 25         |
| Кулачек белый  | TR400.26-F       |   | 26         |
| Комплект стопорных колец оси кулачков                            | TR400.27-F       | F,0   | 27         |
|  | TR400.27-E       | E   |            |
| Рычаг разблокировки  | TR400.28-F       | F,0,E   | 28         |
| Выключатель конечного положения                                  | TR400.29-F       |   | 29         |
| Шпонка   | TR400.30-F       |   | 30         |
| Основание энкодера   | TR400.31-E       |   | 31         |
| Комплект энкодера для приводов                                   | TR400.32-E       | E   | 32         |
| Вал энкодера для приводов  | TR400.33-E       | E   | 33         |
| Ось-муфта  | TR400.34-F       | F,0,E   | 34         |
| Монтажный кронштейн  | TR400.35-F       |   | 35         |

# ПРИВОДЫ ДЛЯ ПРОМЫШЛЕННЫХ ВОРОТ

**TR-3531-230 (TR-3531-230E) / TR-5020-230E**  
**TR-5024-230 (TR-5024-230E) / TR-5013-400E**  
**TR-5020-400E / TR-5024-400 (TR-5024-400E)**



ГАРАЖНЫЕ ВОРОТА

ОТКАТНЫЕ ВОРОТА

РАСПАШИНЫЕ ВОРОТА

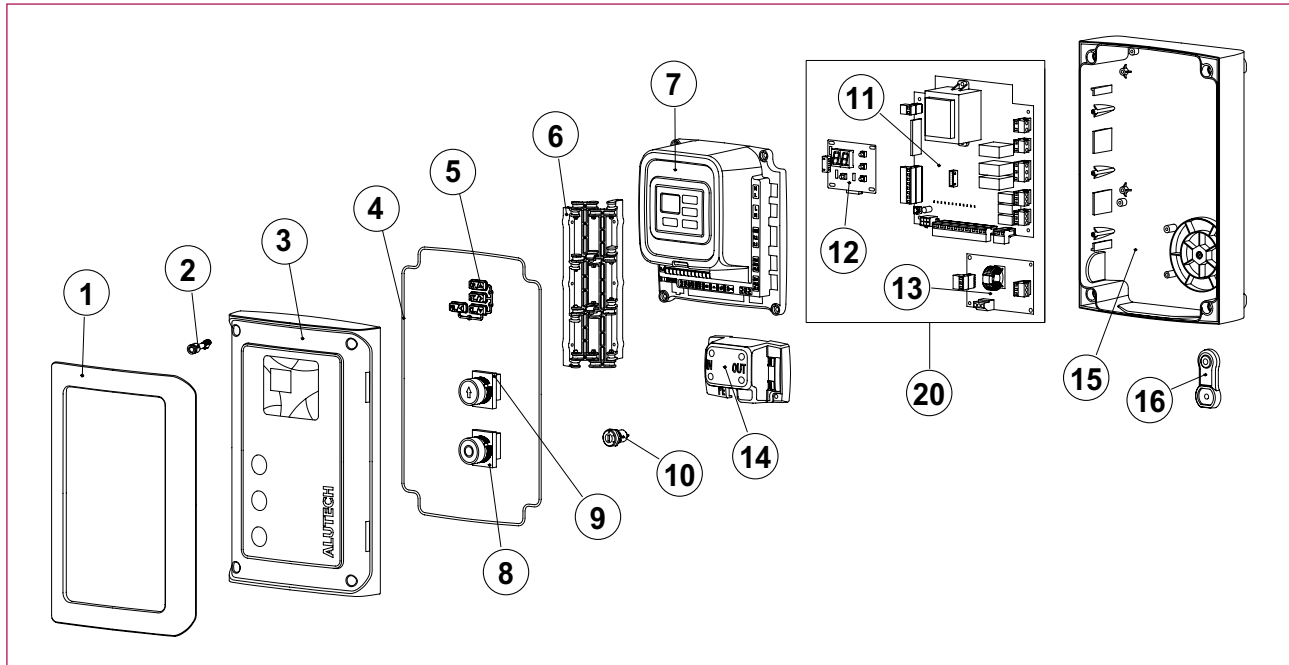
ПРОМЫШЛЕННЫЕ ВОРОТА

ШЛАГБАУМ

| Перечень запасных частей  |                  |   |            |
|---|------------------|---|------------|
| Наименование  | Артикул          | Для серийных номеров с индексом (первый символ) | № на схеме |
| Редуктор привода<br><b>TR-3531-230</b>  | TR230.01-3531-F  | F,0   | 1          |
|   | TR230.01-3531-E  |   |            |
| Редуктор привода<br><b>TR-3531-230E</b>                                       | TR230.01-3531E-E | E   |            |
| Редуктор привода<br><b>TR-5024-230/TR-5024-400</b>                            | TR230.01-5024-F  | F,0   |            |
|   | TR230.01-5024-E  |   |            |
| Редуктор привода<br><b>TR-5024-230E/TR-5024-400E</b>                          | TR230.01-5024E-E | E   |            |
| Редуктор привода<br><b>TR-5020-230E/TR-5020-400E/TR-5013-400E</b>             | TR230.01-5020E-E |   |            |
| Кронштейн конденсатора<br><b>TR-3531-230(E)/TR-5024-230(E)/TR-5020-230E</b>   | TR230.02-F       |   | 2          |
| Конденсатор привода<br><b>TR-5024-230(E)/TR-5020-230E</b>                     | TR230.03-F       |   | 3          |
| Конденсатор привода<br><b>TR-3531-230(E)</b>                                  | TR230.03-3531-F  | F,0,E   |            |
| Блок выключателей конечных положений  | TR400.02-F       |   | 4          |
| Электродвигатель привода<br><b>TR-3531-230(E)/TR-5024-230(E)/TR-5020-230E</b> | TR230.05-F       |   | 5          |
| Электродвигатель привода<br><b>TR-5024-400(E)/TR-5020-400E</b>                | TR.400.05-5024-F |   |            |
| Электродвигатель привода<br><b>TR-5013-400E</b>                               | TR.400.05-5013-E | E   |            |
| Узел аварийного подъема цепью   | TR400.05-F       | F,0,E   | 6          |
| Основание платы управления  | TR400.04-F       | F,0   | 7          |
|   | TR400.04-E       | E   |            |
| Кожух   | TR230.08-F       | F,0   | 8          |
|   | TR230.08-E       | E   |            |
| Крышка  | TR400.07-F       | F,0   | 9          |
| Выключатель узла подъема цепью  | TR400.08-F       | F,0,E   | 10         |
| Ось узла подъема цепью  | TR400.09-F       | F,0   | 11         |
|   | TR400.09-E       | E   |            |
| Соединитель цепи  | TR400.10-F       |   | 12         |
| Комплект деталей узла подъема цепью   | TR400.11-F       | F,0,E   | 13         |
| Комплект резиновых уплотнителей редуктора                                     | TR230.14-F       | F,0   | 14         |
|   | TR230.14-E       | E   |            |
| Шайба   | TR230.15-F       |   | 15         |
| Подшипник <b>6205</b>   | TR400.15-F       | F,0,E   | 16         |

| Перечень запасных частей  |                 |   |            |
|---|-----------------|---|------------|
| Наименование  | Артикул         | Для серийных номеров с индексом (первый символ) | № на схеме |
| Вал червячный привода<br><b>TR-3531-230(E)</b>                            | TR230.17-3531-F | F,0   | 17         |
|   | TR230.17-3531-E | E   |            |
| Вал червячный привода<br><b>TR-5024-230(E)/TR-5024-400(E)</b>             | TR230.17-5024-F | F,0   | 17         |
|   | TR230.17-5024-E | E   |            |
| Вал червячный привода<br><b>TR-5020-230E/TR-5020-400E/TR-5013-400E</b>    | TR230.17-5020-E | E   |            |
| Подшипник <b>6203</b>   | TR230.18-F      | F,0,E   | 18         |
| Комплект стопорных колец редуктора  | TR230.19-F      | F,0   | 19         |
|   | TR230.19-E      | E   |            |
| Комплект вилки разблокировки  | TR230.20-F      | F,0   | 20         |
|   | TR230.20-E      | E   |            |
| Подшипник <b>61909</b>  | TR230.21-F      | F,0,E   | 21         |
| Вал выходной  | TR230.22-F      | F,0,E   | 22         |
| Колесо червячное привода<br><b>TR-3531-230(E)</b>                         | TR230.23-3531-F | F,0   | 23         |
|   | TR230.23-3531-E | E   |            |
| Колесо червячное привода<br><b>TR-5024-230(E)/TR-5024-400(E)</b>          | TR230.23-5024-F | F,0   | 23         |
|   | TR230.23-5024-E | E   |            |
| Колесо червячное привода<br><b>TR-5020-230E/TR-5020-400E/TR-5013-400E</b> | TR230.23-5020-E | E   |            |
| Муфта   | TR230.24-F      | F,0   | 24         |
|   | TR230.24-E      | E   |            |
| Пружина   | TR230.25-F      | F,0,E   | 25         |
| Ось кулачков  | TR230.26-F      | F,0   | 26         |
|   | TR230.26-E      | E   |            |
| Комплект сальник с подшипником <b>608</b>                                 | TR400.24-F      |   | 27         |
| Кулачек серый   | TR400.25-F      | F,0,E   | 28         |
| Кулачек белый   | TR400.26-F      |   | 29         |
| Комплект стопорных колец оси кулачков                                     | TR400.27-F      | F,0   | 30         |
|   | TR400.27-E      | E   |            |
| Рычаг разблокировки   | TR400.28-F      |   | 31         |
| Выключатель конечного положения   | TR400.29-F      |   | 32         |
| Шпонка  | TR400.30-F      | F,0,E   | 33         |
| Подшипник <b>16008</b>  | TR230.34-F      |   | 34         |
| Основание энкодера  | TR400.31-E      |   | 35         |
| Комплект энкодера для приводов  | TR400.32-E      | E   | 36         |
| Вал энкодера для приводов   | TR230.37-E      | E   | 37         |
| Ось-муфта   | TR400.34-F      | F,0,E   | 38         |
| Монтажный кронштейн   | TR230.39-F      | F,0,E   | 39         |

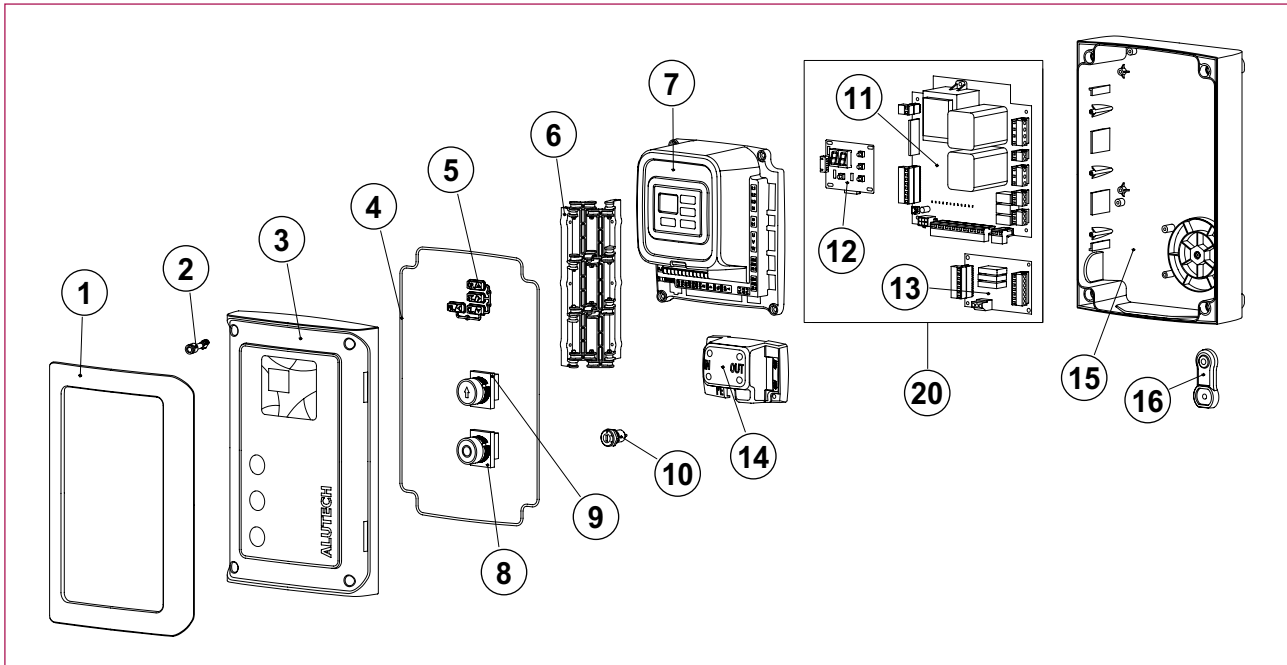
# БЛОК УПРАВЛЕНИЯ ПРИВОДОМ ПРОМЫШЛЕННЫХ ВОРОТ (230 В) **CU-TR230**



Перечень запасных частей

| Наименование                              | Артикул      | Для серийных номеров с индексом (первый символ) | № на схеме |
|---|--------------|---|------------|
| Рамка                                     | CUTR400.01-A | A,0   | 1          |
| Винт                                      | CUTR400.02-A | A,0   | 2          |
| Крышка                                    | CUTR400.03-A | A,0   | 3          |
| Шнур уплотнительный                       | CUTR400.04-A | A,0   | 4          |
| Блок кнопок                               | LG.12-A      | A,0   | 5          |
| Завеса                                    | CUTR400.06-A | A,0   | 6          |
| Корпус                                    | CUTR230.07-A | A,0   | 7          |
| Кнопка «СТОП» с контактами                | CUTR400.08-A | A,0   | 8          |
| Кнопка «СТРЕЛКА» с контактами             | CUTR400.09-A | A,0   | 9          |
| Замок блокировки управления (опционально) | CUTR400.10-A | A,0   | 10         |
| Плата основная <b>CUTR230</b>             | CUTR230.11-A | A,0   | 11         |
| Плата управления <b>CUTR</b>              | CUTR.12-A    | A,0   | 12         |
| Плата фильтра 230 V                       | CUTR230.13-A | A,0   | 13         |
| Корпус фильтра                            | CUTR230.14-A | A,0   | 14         |
| Основание                                 | CUTR400.15-A | A,0   | 15         |
| Ухо                                       | CUTR400.16-A | A,0   | 16         |
| Комплект плат <b>CUTR230</b>              | CUTR230.20-A | A,0   | 20         |

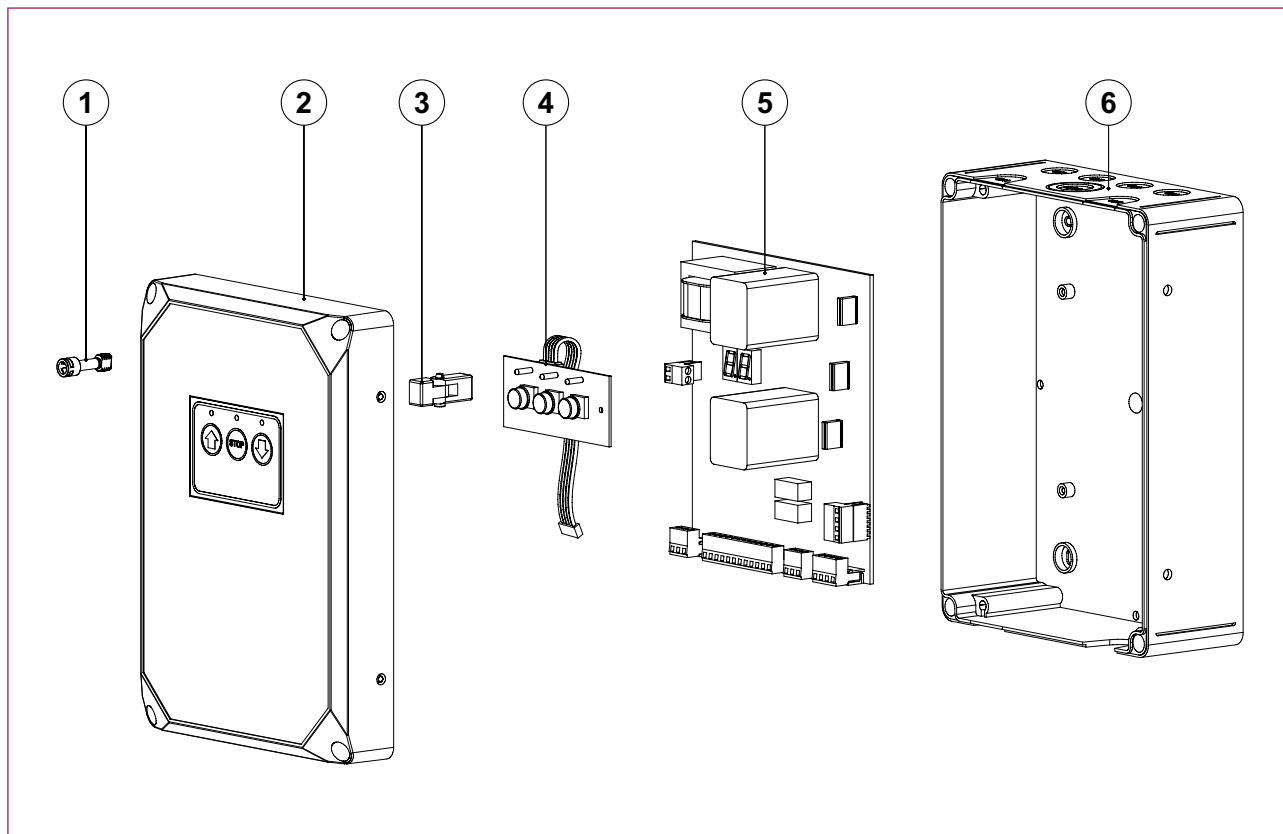
# БЛОК УПРАВЛЕНИЯ ПРИВОДОМ ПРОМЫШЛЕННЫХ ВОРОТ (400 В) CU-TR400



Перечень запасных частей

| Наименование                              | Артикул      | Для серийных номеров с индексом (первый символ) | № на схеме |
|---|--------------|---|------------|
| Рамка                                     | CUTR400.01-A | A,0   | 1          |
| Винт                                      | CUTR400.02-A | A,0   | 2          |
| Крышка                                    | CUTR400.03-A | A,0   | 3          |
| Шнур уплотнительный                       | CUTR400.04-A | A,0   | 4          |
| Блок кнопок                               | LG.12-A      | A,0   | 5          |
| Завеса                                    | CUTR400.06-A | A,0   | 6          |
| Корпус                                    | CUTR400.07-A | A,0   | 7          |
| Кнопка «СТОП» с контактами                | CUTR400.08-A | A,0   | 8          |
| Кнопка «СТРЕЛКА» с контактами             | CUTR400.09-A | A,0   | 9          |
| Замок блокировки управления (опционально) | CUTR400.10-A | A,0   | 10         |
| Плата основная <b>CUTR400</b>             | CUTR400.11-A | A,0   | 11         |
| Плата управления <b>CUTR</b>              | CUTR.12-A    | A,0   | 12         |
| Плата фильтра 400 V                       | CUTR400.13-A | A,0   | 13         |
| Корпус фильтра                            | CUTR400.14-A | A,0   | 14         |
| Основание                                 | CUTR400.15-A | A,0   | 15         |
| Ухо                                       | CUTR400.16-A | A,0   | 16         |
| Комплект плат <b>CUTR400</b>              | CUTR400.20-A | A,0   | 20         |

# БЛОК УПРАВЛЕНИЯ ПРИВОДОМ ПРОМЫШЛЕННЫХ ВОРОТ (400 В) CUID-400N



Перечень запасных частей

| Наименование                   | Артикул     | № на схеме |
|--------------------------------|-------------|------------|
| Винт                           | CUID400N.01 | 1          |
| Крышка                         | CUID400N.02 | 2          |
| Петля                          | CUID400N.03 | 3          |
| Плата управления <b>MIID</b>   | CUID400N.04 | 4          |
| Плата основная <b>MCID-2.6</b> | CUID400N.05 | 5          |
| Основание корпуса              | CUID400N.06 | 6          |



ГАРАЖНЫЕ ВОРОТА

ОТКАТНЫЕ ВОРОТА

РАСПАШНЫЕ ВОРОТА

ПРОМЫШЛЕННЫЕ ВОРОТА

ШЛАГБАУМ

ШЛАГБАУМ



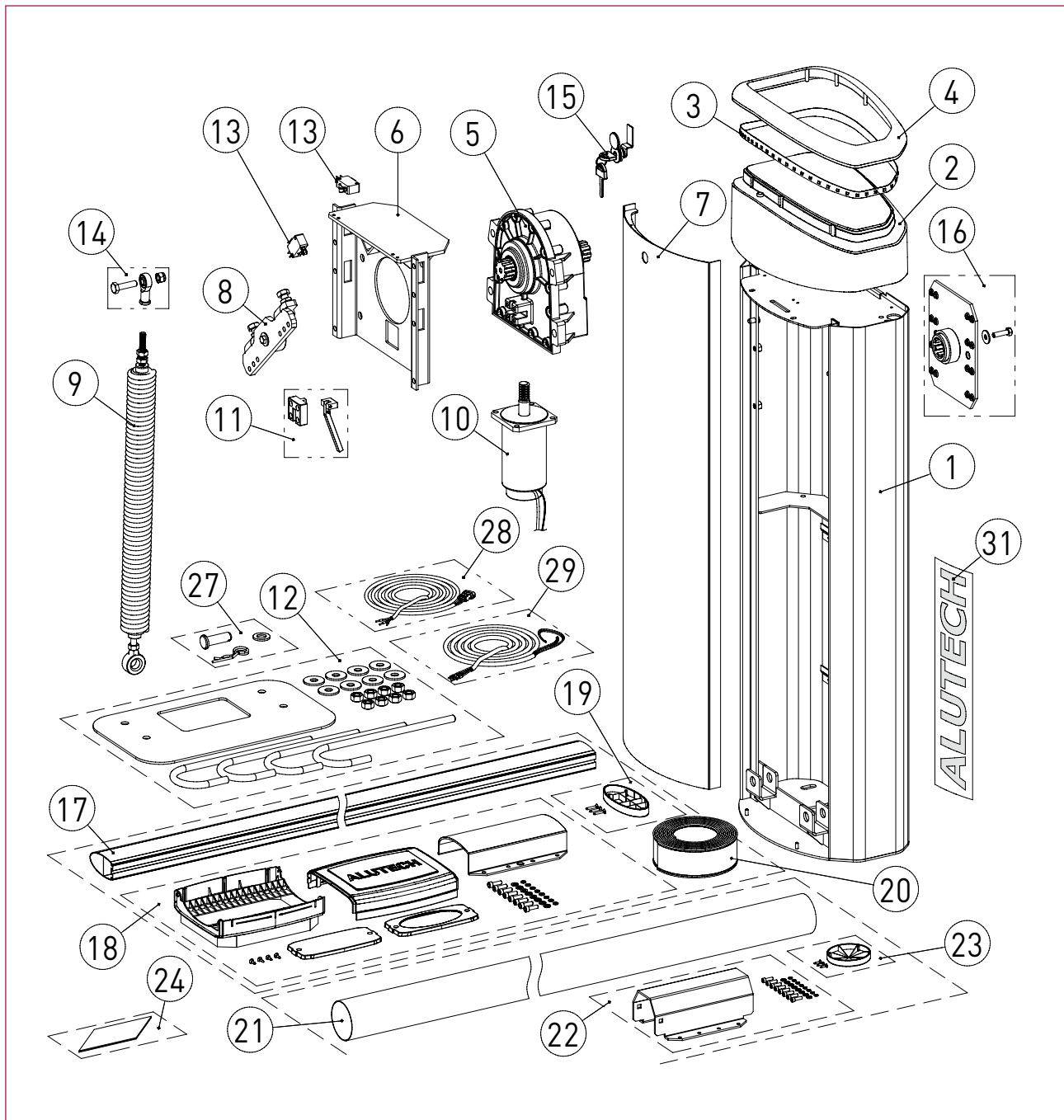


ALUTECH

ALUTECH

ALUTECH

# ШЛАГБАУМ BV-5



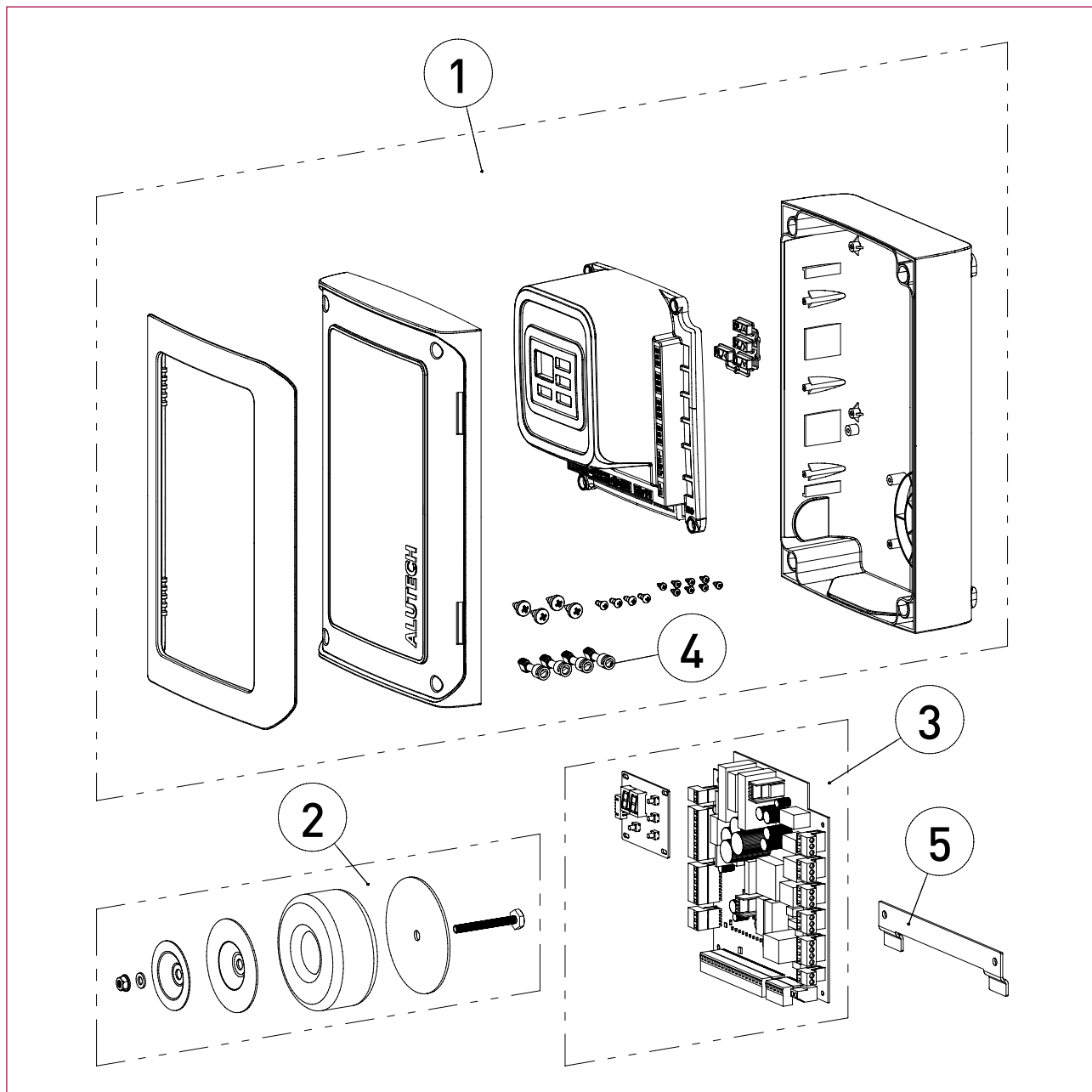
Примечание:

- отдельные позиции запасных частей блока управления шлагбаумом **BV-5** указаны в отдельном разделе каталога для **CU-BV**.
- комплект деталей, состоящий из поз. №1, №7, для серийных номеров с индексом «**0; F**» полностью взаимозаменяем с комплектом деталей состоящий из поз. №1, №7, для серийных номеров с индексом «**AL**».
- комплект деталей, состоящий из поз. №6, №8 для серийных номеров с индексом «**0; F**» полностью взаимозаменяем с комплектом деталей состоящий из поз. №6, №8 для серийных номеров с индексом «**AL**».

## Перечень запасных частей

| Наименование                                       | Артикул      | <b>ВНИМАНИЕ!</b><br>Символ в серийном номере этикетки<br>NO. 000 000 0001 | № на схеме |
|--|--------------|---|------------|
| Тумба  | BV-5.01      | 0   | 1          |
|  | BV-5.01-AL   | F, AL   |            |
| Колпак   | BV-5.02-AL   | 0, F, AL  | 2          |
| Лента светодиодная подсветки                       | BV-5.03-AL   |   | 3          |
| Плафон   | BV-5.04-AL   |   | 4          |
| Редуктор   | BV-5.05-AL   |   | 5          |
| Кронштейн мотор-редуктора                          | BV-5.06      |   | 0          |
|  | BV-5.06-F    | F   |            |
|  | BV-5.06-AL   | AL  |            |
| Крышка   | BV-5.07      | 0   | 7          |
|  | BV-5.07-AL   | F, AL   |            |
| Рычаг  | BV-5.08      | 0   | 8          |
|  | BV-5.08-F    | F   |            |
|  | BV-5.08-AL   | AL  |            |
| Комплект пружины                                   | BV-5.09-AL   | 0, F, AL  | 9          |
| Электродвигатель                                   | BV-5.10-AL   |   | 10         |
| Механизм разблокировки                             | BV-5.11-AL   |   | 11         |
| Комплект монтажный                                 | BV-5.12-AL   |   | 12         |
| Выключатель  | BV-5.13-AL   |   | 13         |
| Шарнир в комплекте                                 | BV-5.14-AL   |   | 14         |
| Замок с ключами                                    | BV-5.15-AL   |   | 15         |
| Кронштейн крепления рейки                          | BV-5.16-AL   |   | 16         |
| Рейка шлагбаумная 5,3 м                            | RBN8-5       |   | 17         |
| Рейка шлагбаумная 4,3 м                            | RBN8-4       |   |            |
| Комплект крепления рейки <b>RBN8</b>               | BV-O.RBN8    |   |            |
| Заглушка для рейки <b>RBN8</b>                     | RBN8-PL      |   | 19         |
| Демпфер для рейки <b>RBN8</b> (белый)              | BV-D         |   | 20         |
| Демпфер для рейки <b>RBN8</b> (красный)            | BV-D-01      |   |            |
| Рейка шлагбаумная 6,3 м                            | RBN6-K       |   | 21         |
| Рейка шлагбаумная 5,3 м                            | RBN6-K-5,3   |   |            |
| Рейка шлагбаумная 4,3 м                            | RBN6-K-4,3   |   |            |
| Комплект крепления рейки <b>RBN6-K</b>             | BV-R90       | 22  |            |
| Заглушка для рейки <b>RBN6-K</b>                   | RBN6-K-PL    | 23  |            |
| Наклейка светоотражающая на рейку ALUTECH (24 шт.) | BVS.01       | 24  |            |
| Штифт в комплекте                                  | BV-5.27-AL   | 27  |            |
| Кабель подсветки                                   | BV-5.80.1-AL | 28  |            |
| Кабель выключателей                                | BV-5.80.2-AL | 29  |            |
| Наклейка   | BV-5.31-AL   | 31  |            |

# БЛОК УПРАВЛЕНИЯ ШЛАГБАУМОМ CU-BV



Перечень запасных частей

| Наименование              | Артикул      | № на схеме |
|---------------------------|--------------|------------|
| Корпус блока управления   | CUBV.50-AL   | 1          |
| Трансформатор             | CUBV.07-AL   | 2          |
| Комплект плат <b>CUBV</b> | CUBV.20-AL   | 3          |
| Винт                      | CUTR400.02-A | 4          |
| Кронштейн                 | CUBV.08-AL   | 5          |





ООО «Алютех Воротные Системы»



ООО «Алютех Инкорпорейтед»



СООО «АлюминТехно»



ГК «АЛЮТЕХ» — международная инжиниринговая компания с собственным инженерно-техническим центром и производственной базой полного цикла в различных регионах мира, один из лидеров рынка роллетных систем и секционных ворот в Западной и Восточной Европе.

Все предприятия «АЛЮТЕХ» оснащены высокотехнологичным оборудованием, таким как:

- комплекс по окраске и раскрою алюминиевой и стальной ленты;
- роллформинговые линии;
- автоматизированные комплексы литья под давлением;
- линии по производству воротного полотна и сэндвич-панелей для секционных ворот;
- автоматизированные склады хранения и сортировки продукции;
- литейный комплекс по выпуску алюминиевых слитков;
- линии по производству алюминиевых экструдированных профилей;
- горизонтальная и вертикальные линии порошковой окраски;
- комплекс по анодированию алюминиевых профилей.

Наличие собственных производственных комплексов позволяет специалистам Группы компаний «АЛЮТЕХ» контролировать качество продукции на всех этапах производственного процесса: от разработки проекта, закупки сырьевых материалов до выпуска готовой продукции и ее упаковки. Система менеджмента качества на всех предприятиях Группы сертифицирована на соответствие требованиям международных стандартов ISO 9001 и ISO 14001.

ГК «АЛЮТЕХ» регулярно дополняет продуктовый портфель компании новыми технологичными решениями с учетом потребностей рынка. Так, помимо защитных систем, в ассортименте холдинга представлено перегрузочное оборудование для организации эффективной работы складов и логистических центров (докшелтеры, доклевеллеры, перегрузочные посты и площадки), концептуальная автоматика для секционных и въездных ворот, а также электроприводы со встроенным радиоприемником для роллетных систем.

Продукция компании установлена на миллионах объектов и поставляется более чем в 65 стран.



ул. Селицкого, 10  
220075, Республика Беларусь, г. Минск  
Тел. +375 (17) 330 11 00  
Факс +375 (17) 330 11 01  
[www.alutech-group.com](http://www.alutech-group.com)