

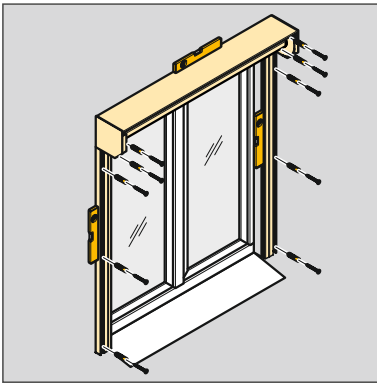


Инструкция по монтажу роллетных систем класса RC2 в соответствии с EN1627 (профиля AER44/S, ARH/37S)

Русский

Manual on mounting of roller systems of RC2 class according to EN1627 (AER44/S, ARH/37S profiles)

English

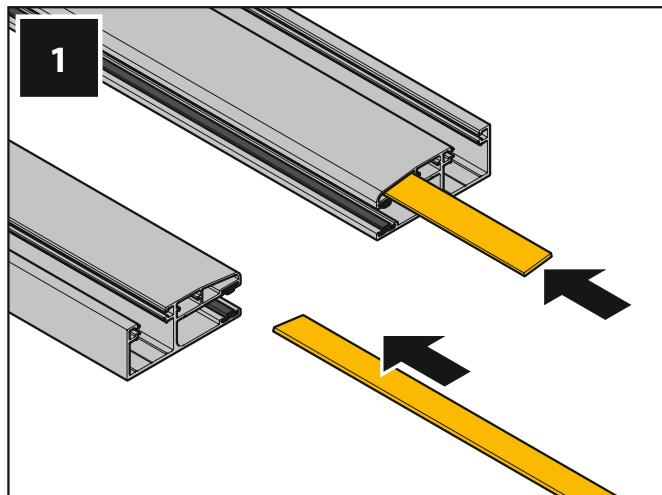


RU

Установите полосы крепежные в полость шины направляющие

EN

Install fastening bars into the guide rail cavity

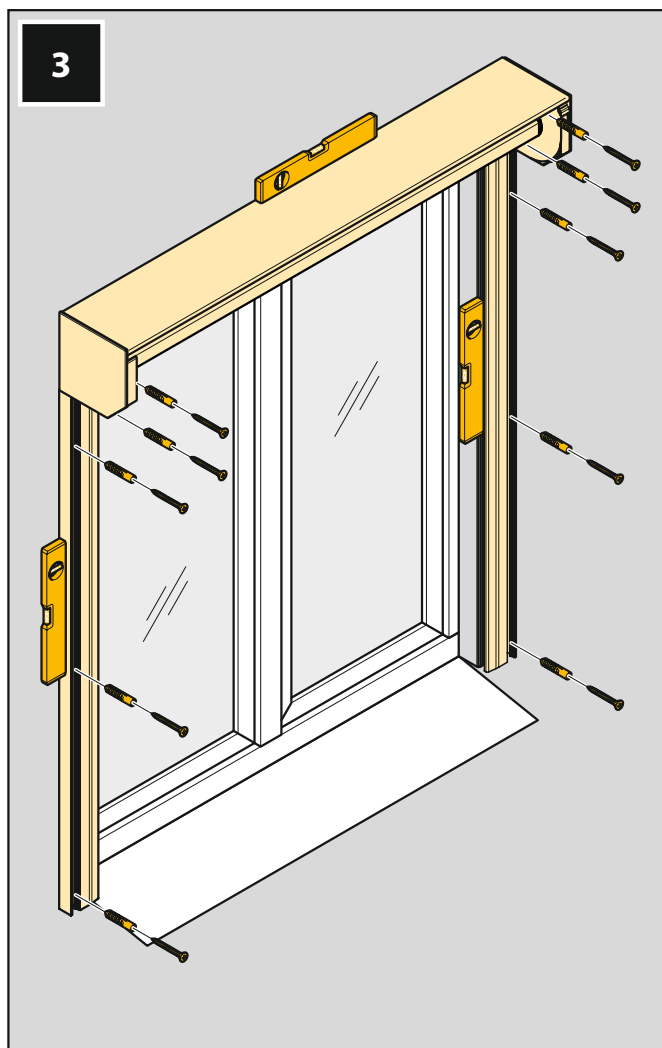
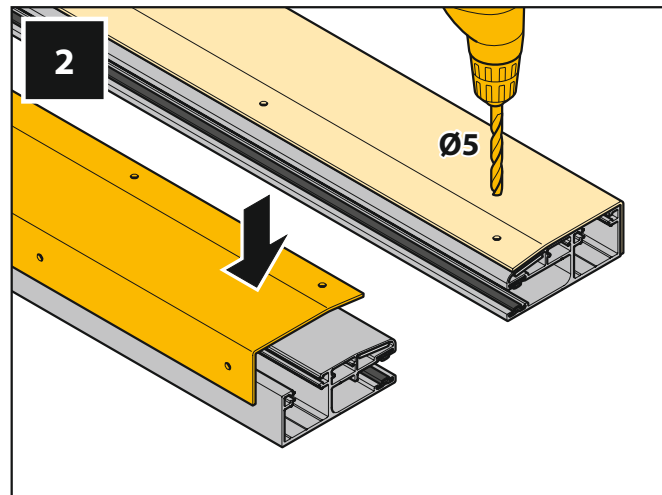


RU

Приложите усиливающую пластину
Используя ее для разметки, просверлите отверстия для крепежа

EN

Apply the reinforcing plate
Using it for marking, drill holes for fasteners



RU

Установите, закрепите шины направляющие и короб роллеты

EN

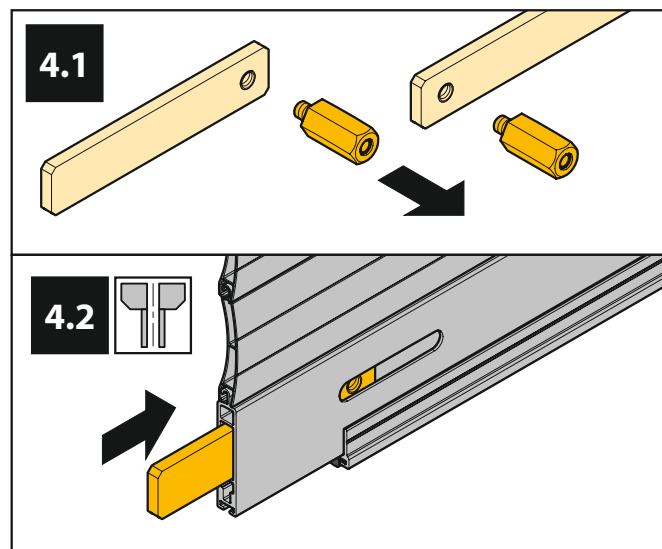
Install and fix the guide rails and the shutter box

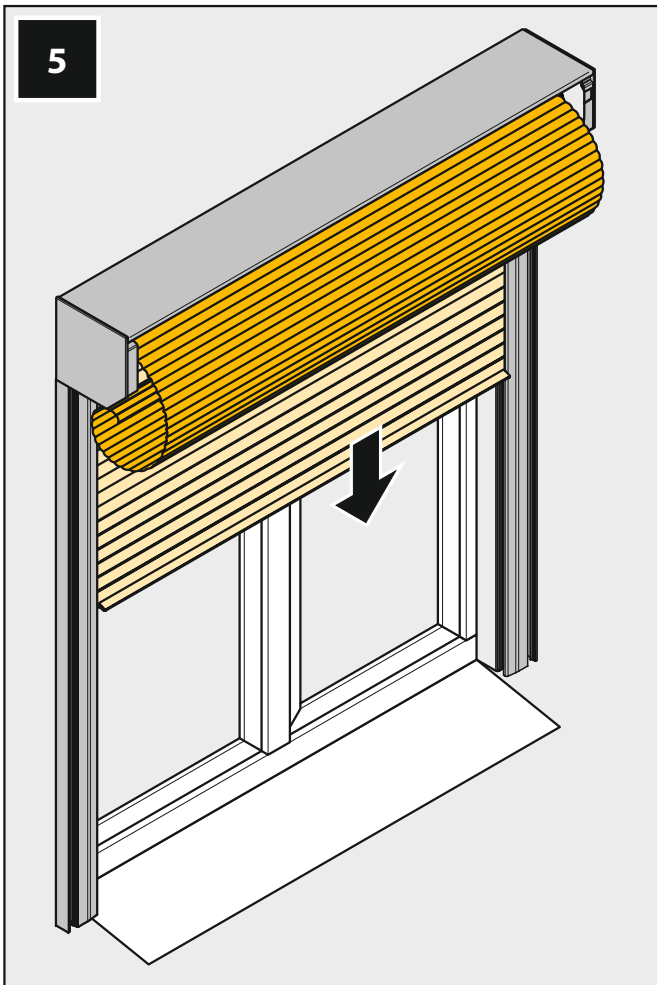
RU

Отсоедините ручки ручных ригелей и установите полосы в полость концевого профиля

EN

Remove the handles from the locking flat bars and install the bars into the end slat cavity





RU

Установите роллетное полотно

EN

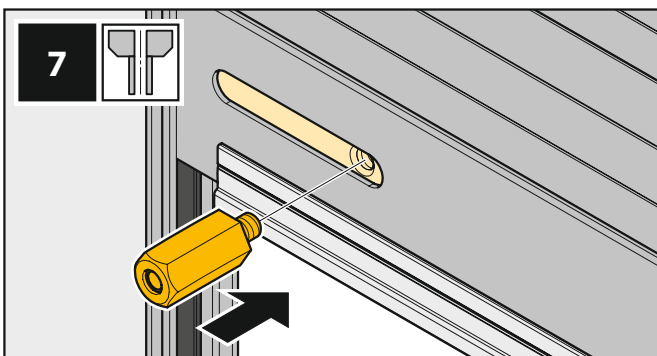
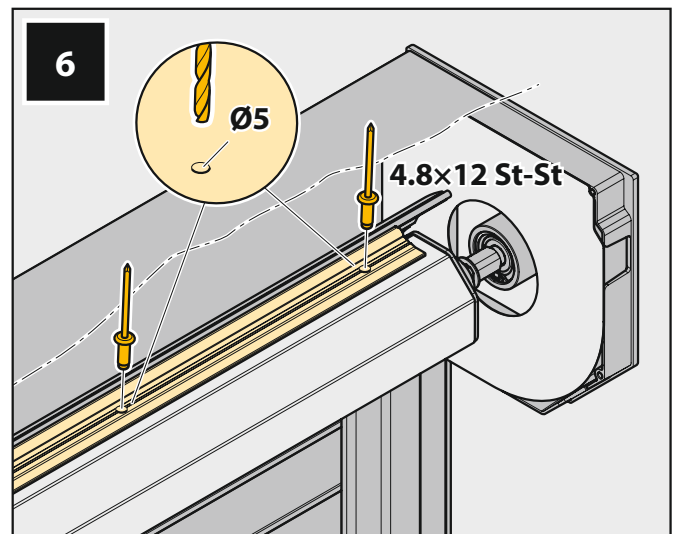
Install the roller shutter curtain

RU

Закрепите профиль фиксирующий на валу

RU

Fasten the retainer profile onto the roll tube

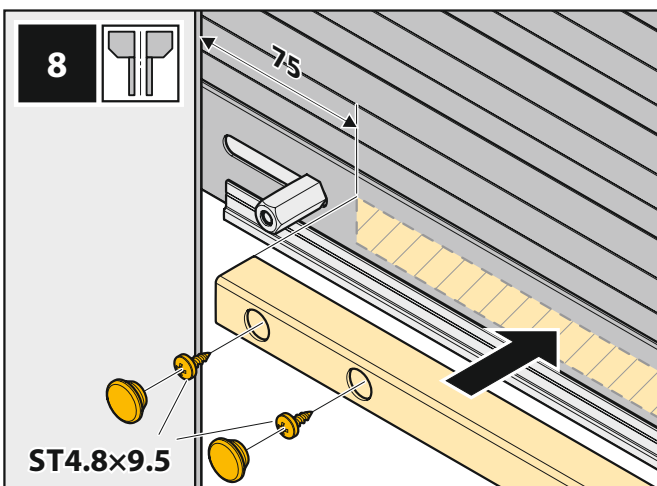


RU

Установите ручки ручных ригелей

EN

Attach the handles to the locking flat bars



RU

С внутренней стороны проема установите на концевой профиль усиливающий профиль

EN

From the inner side of the opening install the reinforcing profile onto the end slat

Расстояние от шины направляющей до усиливающего профиля – 75 мм

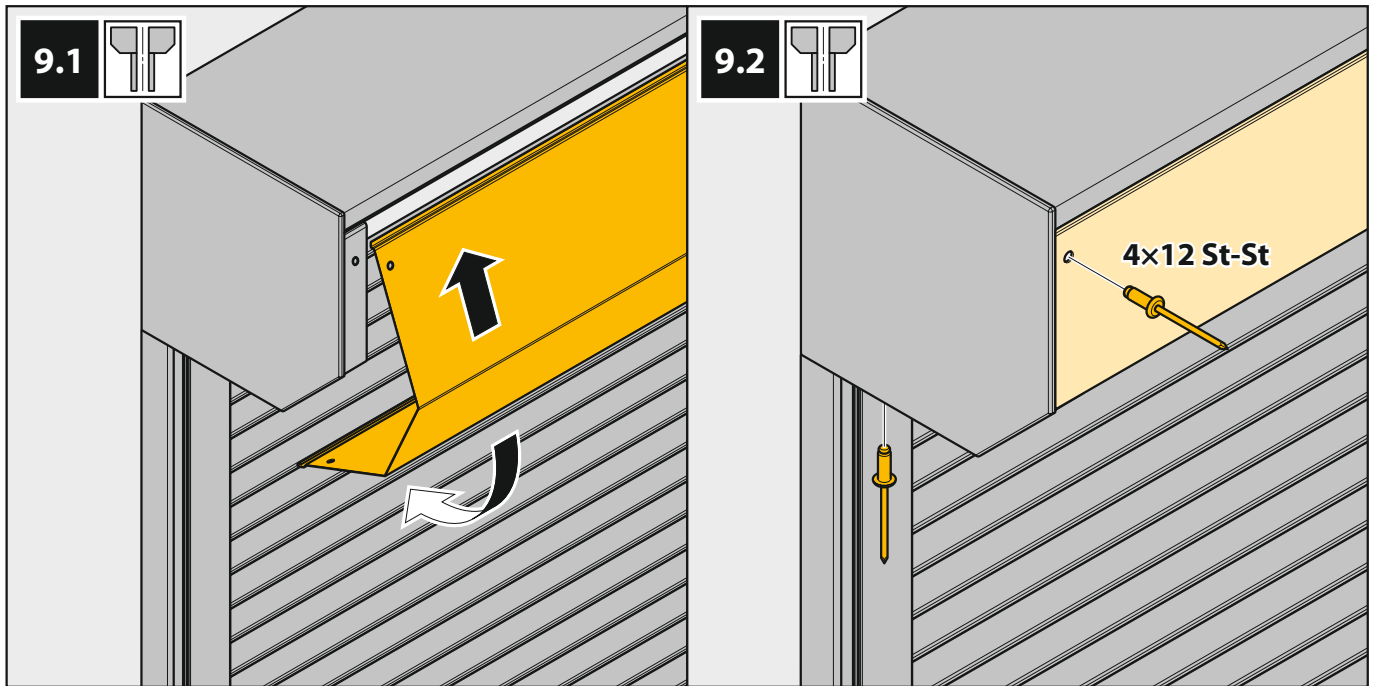
Distance from the guide rail to the reinforcing profile – 75 mm

RU

Установите и закрепите переднюю панель короба

EN

Install and fix the front panel of the shutter box



RU

Установите
накладки шины

EN

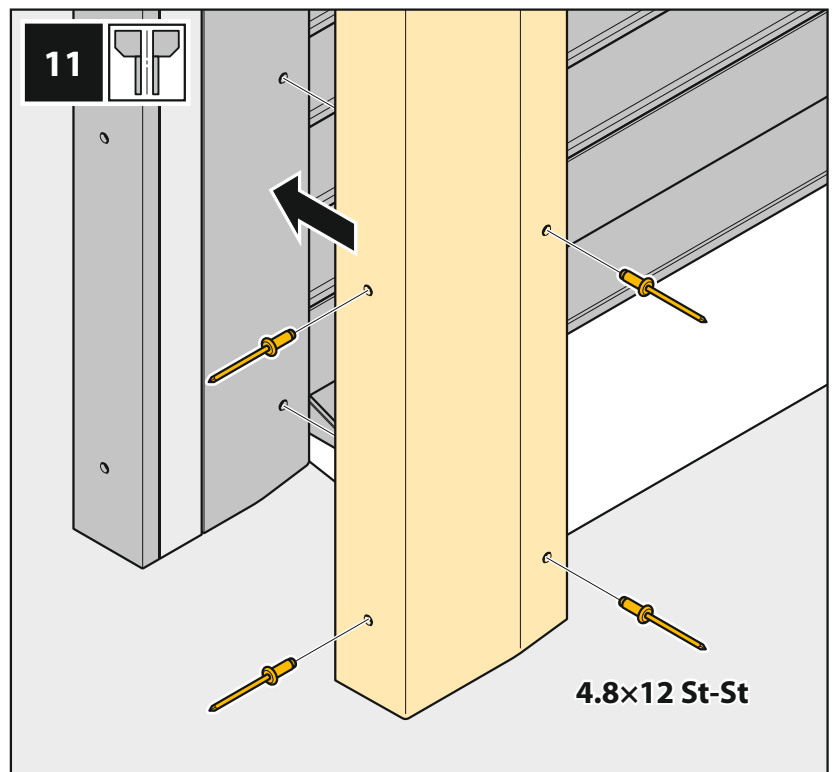
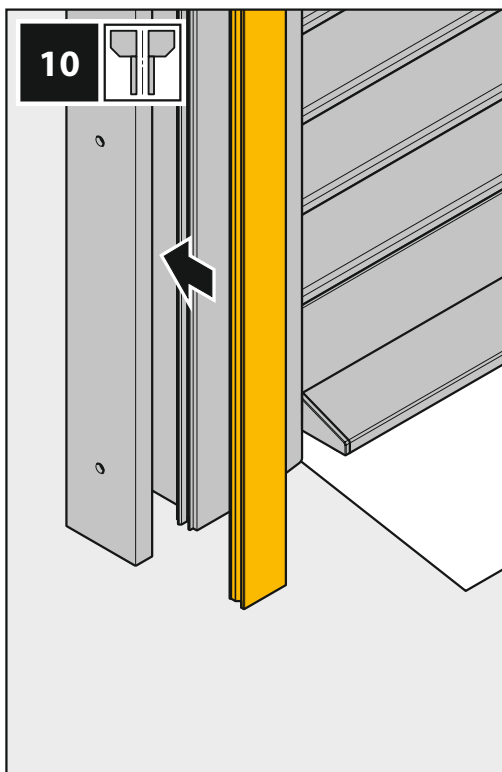
Install the guide rail
mouldings

RU

Установите и закрепите полосы
усиливающие на шину направля-
ющую

EN

Install and fix the reinforcing bars
onto the guide rails





ул. Селицкого, 10-508
220075, Республика Беларусь, г. Минск
Тел. +375 (17) 330 11 00
Факс +375 (17) 330 11 01
www.alutech-group.com

10-508, Selitskogo str.
220075, Minsk, Republic of Belarus
Tel. +375 (17) 330 11 00
Fax +375 (17) 330 11 01
www.alutech-group.com